



N5110/ART 4W LITE  
N5220/ART 4W LITE

INSTALLATIE HANDLEIDING



G2+ 2-draads KIT  
Nexa Art 4W Lite

## INTRODUCTIE

---

Allereerst danken wij u en feliciteren wij u met de aankoop van dit product.

Onze toewijding aan het bereiken van de tevredenheid van klanten zoals u komt tot uiting in onze ISO-9001-certificering en door de productie van producten zoals degene die u zojuist hebt gekocht.

De geavanceerde technologie en de strenge kwaliteitscontrole zorgen ervoor dat klanten en gebruikers kunnen genieten van de talloze functies die deze apparatuur biedt. Om er het maximale uit te halen en vanaf de eerste dag een correcte werking te garanderen, raden wij u aan deze handleiding aandachtig door te lezen.

## INHOUD

---

Introductie.....	2
Inhoud.....	2
Aanbevelingen.....	2
Veiligheidsmaatregelen.....	3
Systeem kenmerken.....	3
Werking van het systeem .....	3
Beschrijving van de video module EL632 G2+ SE.....	4
Beschrijving van het NEXA modulaire deurpaneel .....	5
Deurpaneel .....	
Plaatsen van de inbouwdoos.....	5
Vorbereiden kabeldoorvoer .....	6
Frame bevestigen aan inbouwdoos.....	6
Code toewijzen aan beldrukkers .....	7
Beschrijving dip-schakelaar configuratie.....	7
Beschrijving aanpassen volume-jumper (spraaksynthese en tonen).....	7
Beschrijving van de verlichtings-led's (omgeving met weinig licht).....	8
Beschrijving van de visuele led's op het deurpaneel.....	8
Beschrijving van de spraaksynthese (auditive indicatie via het deurpaneel).....	8
Beschrijving van de tonen (hoorbare indicatie via het deurpaneel).....	8
Selecteer de taal van de spraaksynthese / toonmodus .....	9
Beschrijving van de connector voor de externe beldrukkers P1 en P2.....	10
Wijzig de beldrukker code van beldrukkers P1 en P2.....	10
Laatste aanpassingen .....	10
Het frame van het deurpaneel vastzetten .....	11
Plaatsen van de naamlabels bij de beldrukkers .....	11
Sluiten van het deurpaneel.....	11
Installatie van de deuropener .....	11
Beschrijving en installatie van de voeding FA-G2+.....	12
Installatie schema's.....	13-25
Reinigen van het paneel .....	25
Configuratie Wifi (monitor ART 4W LITE).....	26-27
Speciale codes.....	28-30
Notities.....	31
Conformiteit.....	32

## AANBEVELINGEN

---

- Draai de schroeven niet te vast aan.
- Aanpassing in de installatie dienen, **spanningsloos te gebeuren**.
- Het plaatsen en instellen van de apparatuur dient door **gecertificeerde installateurs** te gebeuren.
- De kabels moeten minimaal **40cm verwijderd zijn van andere installaties of kabels**.
- Controleer na het aansluiten alle verbindingen en aansluitingen alvorens de installatie van spanning te voorzien.
- Gebruik bij voorkeur de Golmar **RAP-GTWIN / HF** kabel (2x1mm<sup>2</sup>) voor de beste prestaties.
- Volg de instructie handleiding ten alle tijden, lees deze zorgvuldig door voor het installeren en instellen.










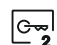

## VEILIGHEIDSMATREGELEN

- Wanneer u de apparatuur installeert of wijzigt, maak de installatie spanningsloos.
- De installatie en bediening van deze apparatuur moet worden uitgevoerd door een erkend installateur.
- De gehele installatie moet minimaal 40 cm afgelegd worden. van elke andere installatie.
- Draai de schroeven van de aansluitklemmen niet te vast aan.
- Installeer de voeding op een droge en beschermde plaats zonder risico op druppels of waterspatten.
- Vermijd locaties dichtbij warmtebronnen, vochtige of stoffige ruimtes.
- Blokkeer de ventilatiesleuven niet, zodat de lucht vrij kan circuleren.
- Om schade te voorkomen moet de voeding veilig gemonteerd zijn.
- Om een elektrische schok te voorkomen, mag u het beschermkapjes niet verwijderen en niet knoeien met de draden die op de aansluitingen zijn aangesloten.

## SYSTEEM KENMERKEN

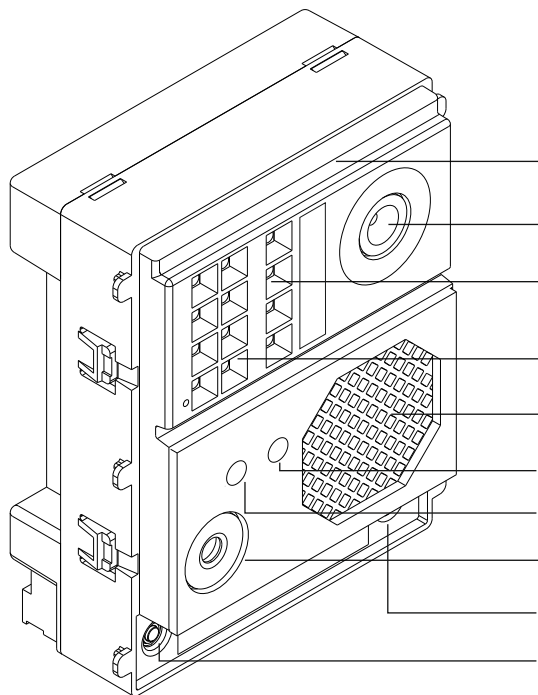
- Video-deurintercomsysteem met vereenvoudigde installatie (2-draads on-gepolariseerde bus).
- Maximaal 4 buitendeurpanelen (DPM-G2+ verdeler vereist voor meer dan één buitendeurspaneel) per installatie.
- Maximaal 2 woningen (KIT N5110 ART4W LITE 1P "1 woning" en KIT N5220 ART4W LITE 2P "2 woningen") per installatie.
- Maximaal 8 ART4W LITE monitoren/telefoons per installatie (Kit voor 2 woningen).
- Maximaal 4 ART4W LITE-monitoren in een woning (hoofd, slave 1, slave 2 en slave 3).
- Maximaal 8 ART4W LITE monitoren/telefoons parallel (in-uit) zonder verdelers per installatie (kit voor 2 woningen).
- Monitor met Wi-Fi-verbinding voor het doorschakelen van oproepen naar een smartphone. Alleen de hoofdmonitor mag de Wi-Fi-verbinding activeren (er is geen extra voeding voor nodig).
- EL632/G2+ SE-videomodule met horizontale en verticale stelmogelijkheid voor de camera..
- Bevestigingstoon voor oproep.
- Visuele aanduidingen op het deurpaneel voor mensen met een gehoorbeperking, (oproepproces, communicatie, openen deur en bezet kanaal).
- Auditieve indicaties op de plaat voor mensen met een visuele beperking, die aangeven (bellen, gemiste oproep, deur open, gesprek beëindigd en communiceren).
- Deuropening van 3 seconden, instelbaar vanaf de monitor (tot 10 seconden).
- 2 uitgangen voor onafhankelijk activeren deuropeners.
- Uitgangen "Relais 1" en "Relais 2" voor het activeren van DC- of AC-deuropeners geactiveerd door relais.
- Ingang voor externe deuropeningsknop (uitgang relais 1).
- Ingang voor externe deuropeningsknop (uitgang relais 2).
- Maximale afstand tussen voeding en laatste verdeler: 150m met een doorsnede van 1mm<sup>2</sup>.
- Maximale verdeler- en monitorafstand: 30m met een doorsnede van 1mm<sup>2</sup>.
- Maximale afstand tussen voeding en verste deurpaneel: 80 m met een doorsnede van 1 mm<sup>2</sup>.
- Maximale afstand van voeding en laatste monitor "met verdelers": 180m met een doorsnede van 1mm<sup>2</sup>.
- Maximale afstand van voeding en laatste monitor "zonder verdelers": 150m met een doorsnede van 1mm<sup>2</sup>.

## WERKING VAN HET SYSTEEM

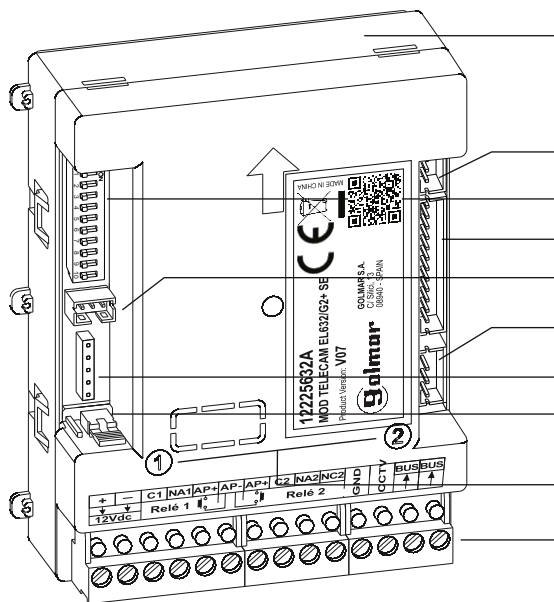
- Om een oproep te plaatsen moet de bezoeker op de bijbehorende beldrukker drukken; Een akoestische toon waarschuwt dat er wordt gebeld en de LED  op het deurpaneel gaat branden. Als spraaksynthese is ingeschakeld, geeft het bericht 'Er is aangebeld' aan dat er wordt gebeld. Op dat moment ontvangt de monitor de oproep. Als per ongeluk de beldrukker van een andere woning is ingedrukt, drukt u op de betreffende beldrukker van de gewenste woning en annuleert u zo de eerste oproep.
- Wanneer de oproep wordt ontvangen, verschijnt het beeld op het scherm van de hoofdmonitor (en slave 1, als deze aanwezig is) zonder dat de bezoeker het merkt en het pictogram  op het scherm knippert groen. Als u het beeld op slave monitor 2 of 3 wilt bekijken, drukt u op een van de monitorknoppen zodat het beeld verschijnt. Als de oproep niet binnen 45 seconden wordt beantwoord, gaat de LED  op het paneel uit en is het kanaal vrij
- Als het doorschakelen van oproepen naar uw mobiele telefoon actief is, kunt u het doorschakelen op elk gewenst moment vanaf de monitor annuleren. Hierna moet u vanuit het hoofdmenu verbinding maken met het paneel.
- Om de communicatie tot stand te brengen, drukt u op de toets onder het pictogram met de hoorn van de haak  dat op het scherm wordt weergegeven. De LED  gaat uit en de LED  op het deurpaneel gaat branden.
- De communicatie duurt 90 seconden. of totdat op de toets onder het pictogram  op de monitor wordt gedrukt. Zodra de communicatie is voltooid, gaat de LED  op het paneel uit en is het kanaal vrij. Als spraaksynthese is ingeschakeld, wordt op het deurpaneel met het bericht "de oproep is beëindigd" hoorbaar.
- Om de deur 1 of 2 te openen of , druk dan op de toets onder het overeenkomstige pictogram  of  dat op het scherm wordt weergegeven tijdens het gesprek of de communicatieprocessen: een enkele druk activeert de deuropener gedurende 3 seconden, de LED  op het deurpaneel gaat branden gedurende 3 sec. Als spraaksynthese is ingeschakeld, wordt het bericht "de deur is geopend" hoorbaar op het paneel..
- Voor gedetailleerde informatie van de monitor, zie de handleiding "TART4W LITE" Cod. 50122639.

BESCHRIJVING VAN DE VIDEO MODULE EL632 G2+ SE

Beschrijving van de video module EL632 G2+ SE:



- Front.
- Kleuren camera.
- Leds (Visuele indicatie voor slechthorende bezoekers).
- Leds (voor extra licht in de nacht).
- Luidspreker.
- Potmeter voor instellen luidsprekervolume deurpaneel.
- Potmeter voor instellen luidsprekervolume monitor.
- Microfoon.
- Beldrukker P1.
- Beldrukker P2 (alleen met KIT N5220 ART4W LITE 2P "2 woningen").



- Achterzijde.
- Niet in gebruik.
- Configuratie dip-schakelaar.
- Connector voor beldrukker module EL610D.
- Niet in gebruik.
- Connector voor externe beldrukkens P1 en P2.
- Niet gebruiken (intern gebruik).
- Jumper voor het aanpassen van het volume van de beltoon en spraaksynthese (minimaal, maximaal en stil) van het deurpaneel.
- Aanduiding nummer van bedrukker "P1" en "P2".
- Aansluitklemmen (Bus G2+).

Aansluitklemmen:

- + , - : Plus, min (12Vdc aansluiting voor een continue deuropener van Golmar).
- C1 : Contact "C" (common) voor elektrische deuropener (relais 1).
- NA1 : Contact "N.O" (Normaal Open) voor elektrische deuropener (relais 1).
- AP+ : Ingang voor externe deuropeningsknop (relais 1).
- AP- : Ingang voor deuropener knoppen voor het openen van de buitendeur (relais 1 en relais 2).
- AP+ : Ingang voor externe deuropeningsknop (relais 2).
- C2 : Contact "C" (common) voor elektrische deuropener (relais 2).
- NA2 : Contact "N.O" (Normaal Open) voor elektrische deuropener (relais 2).
- NC2 : Contact "N.C" (Normaal Gesloten) voor elektrische deuropener (relais 2).
- GND : GND aansluiting voor de analoge CCTV camera.
- CCTV : Aansluiting voor een analoge CCTV camera.
- BUS : Communicatie BUS (ongepolariseerd).
- BUS : Communicatie BUS (ongepolariseerd).

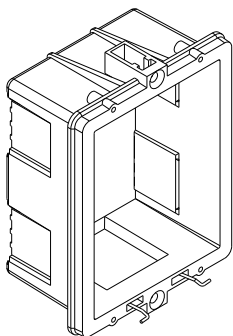
**Opmerking: Zie installatieschema's voor aansluiting (pagina's 13 tot 25).**

BESCHRIJVING VAN HET NEXA MODULAIRE DEURPANEEL

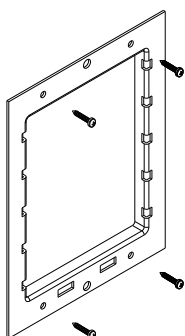
**Beschrijving van het deurpaneel:**

Algemene beschrijving van de onderdelen van het deurpaneel.

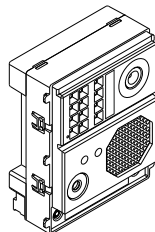
Inbouwdoos



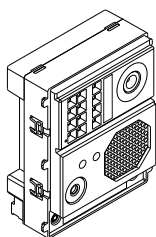
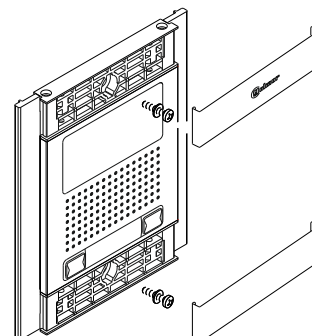
Montageframe



Video Module



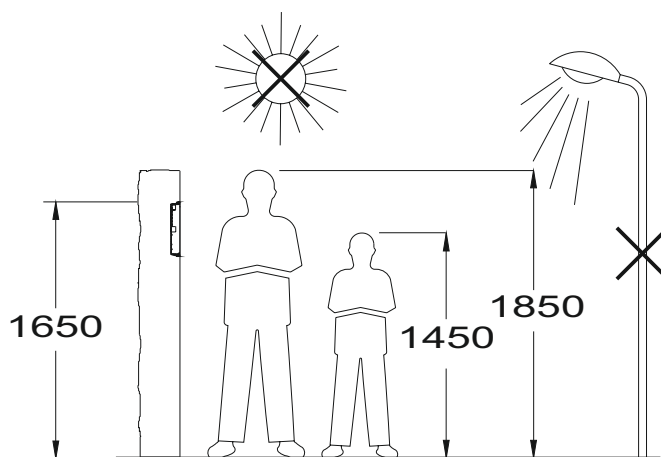
Aluminium deurpaneel



Video module  
EL632 G2+ SE, spreek-luistermodule met kleuren camera.

PLAATSEN INBOUWDOOS

**Positionering inbouwdoos:**



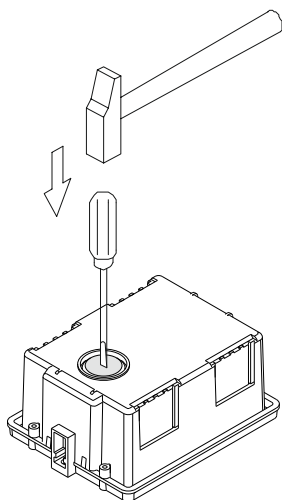
Maak een sparing in de muur en plaats de bovenkant van de inbouwdoos op 1,65m.  
De afmetingen van de inbouwdoos zijn:

Inbouwdoos NCEV-90CS: 99(B) x 132,5(H) x 56,5(D) mm.

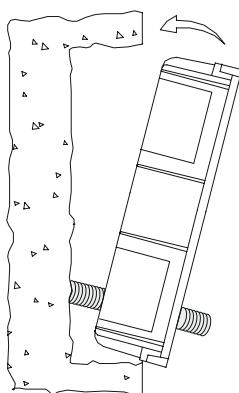
Het buitendeurpaneel is ontworpen om verschillende weersomstandigheden te weerstaan. Wij raden u aan om aanvullende voorzorgsmaatregelen te nemen om de levensduur te verlengen (regenkap plaatsen, etc.). Om een optimale beeldkwaliteit in video-intercomapparatuur te verkrijgen, dient u tegenlicht veroorzaakt door externe lichtbronnen (zon, straatverlichting, etc.) proberen te vermijden.

**INSTALLEREN DEURPANEEL**

**Vorbereiden kabeldoorvoer:**

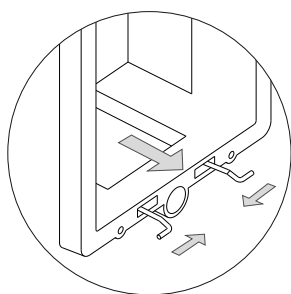


Maak eerst de doorvoer voor de kabels aan de onderkant open..



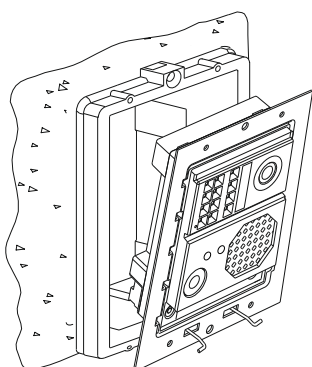
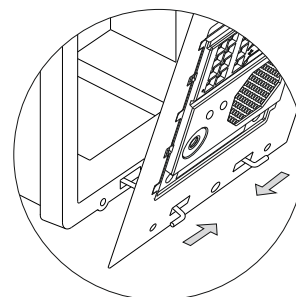
Breng de kabels aan via de doorvoer in de onderkant van de behuizing. Zorg dat de behuizing recht hangt en niet uitsteekt. Wanneer de behuizing is aangebracht, verwijdert u de beschermende stickers van de openingen in de deurpanelen.

**Het montageframe aan de inbouwdoos bevestigen:**



Plaats de met het product meegeleverde bevestigingshaken in de behuizing, zoals aangegeven op de tekening.

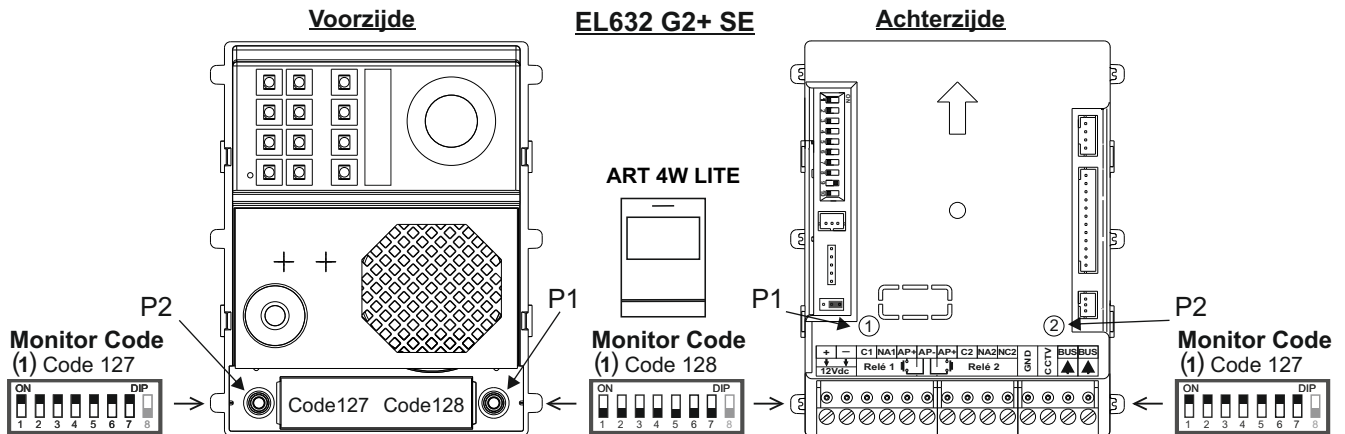
Plaats de bevestigingshaken in de daarvoor bestemde plaatsen van de montageplaat om de montageplaat vast te maken op de behuizing, zie tekening.





De montageplaat kan nu horizontaal worden geplaatst om de geluidsmodule en drukknopmodule aan te sluiten en aan te passen.

**INSTALLEREN DEURPANEEL**

**Codes toegewezen aan de beldrucker van de geluids module:**








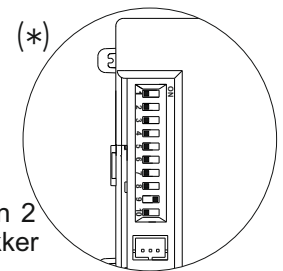
**(1) BELANGRIJK:**

- EL632 G2+ SE V04 module en later: (fabriekswaarde voor drukker “P2” de code “127” en voor drukker “P1” de code “128”).  
Stel het adres op de monitor in met het bijbehorende adres.
- EL632 G2+ SE V03 module: (fabriekswaarde voor drukker “P2” de code “31”  en voor drukker “P1” de code “32”  ). Configureer het adres op de monitor met het bijbehorende adres:

**Beschrijving configuratie dip-schakelaars van de module EL632 G2+ SE:**

De configuratie dip-microschakelaar bevindt zich linksboven aan de achterzijde van de videomodule.

- (\*)  Adres deurpaneel:  
Dip-schakelaar: 1 en 2 op UIT (adres 1), 1 op AAN en 2 op UIT (adres 2), 1 op UIT en 2 op AAN (adres 3), 1 en 2 op AAN (adres 4).
- (\*)  Laat deze UIT voor deurpanelen met een dubbele drukker (Kit van 2 appartementen), zet deze op AAN als het deurpaneel een enkele drukker heeft (Kit van 1 appartement).
- (\*)  Om de taal van de spraak synthese of (toonmodus voor de oproepprocessen, deuropening, oproep beëindigd en bezet kanaal) van het paneel te selecteren. Standaard staat spraak synthese met de Spaanse taal ingesteld (configuratie zie pagina 9).
- (\*)  Laat deze AAN op de panelen die de functie “automatische deuropening” niet willen (doktermodus), zet het deze UIT op de panelen die wel de functie “automatische deuropening” willen (doktermodus). **Belangrijk:** Deze functie is beschikbaar bij de EL632/G2+ SE-module met V07 en hoger
- (\*)  Zie pagina 10 voor het programmeren van de drukkers P1 en P2 met een andere belcode. **Let op:** laat Dip-schakelaar 10 op UIT zodra het wijzigen van de belcode is voltooid.

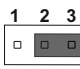
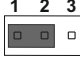
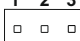


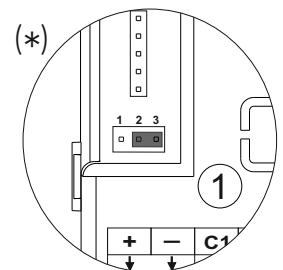
**(\*) Fabrieksinstelling**

**Beschrijving van de volume-aanpassingsjumper (spraak synthese en toonmodus) EL632 G2+ SE:**

De volume aanpassingsjumper bevindt zich linksonder op de achterzijde van de videomodule.

Met de volume-aanpassingsjumper kunt u kiezen tussen een minimaal, maximaal of geen volumeniveau van de spraak synthese en de toonmodus van het deurpaneel.

- (\*)  De jumper geplaatst op 2 en 3 past het volume aan tot een minimumwaarde van de spraak synthese en toonmodus van het deurpaneel.
-  De jumper geplaatst op 1 en 2 past het volume aan tot een maximale waarde van de spraak synthese en toonmodus van het deurpaneel.
-  De jumper verwijderd past de spraak synthese en toonmodus van het deurpaneel aan zonder volume.

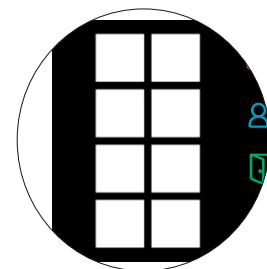


**(\*) Fabrieksinstelling**

## INSTALLEREN DEURPANEEL

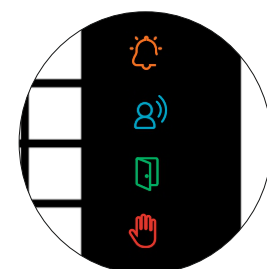
### **Beschrijving ondersteunende LED verlichting buitendeurpaneel bij weinig licht EL632 G2+ SE:**







De LED-verlichting van het deurpaneel gaat aan als wordt aangebeld en de omgeving slecht is verlicht, zodat de bezoeker te zien is op de monitor van de woning.



### **Beschrijving van de pictogrammen op het buitendeurpaneel module EL632 G2+ SE:**

Visuele LED indicatie van het buitendeurpaneel voor slechthorende bezoekers:



- Tijdens oproep: de LED  brandt tijdens het oproepproces..
- Tijdens communicatie: De LED  gaat branden tijdens het communicatieproces.
- Bij het openen van de deur: De LED  gaat branden zolang de deur geopend wordt.
- Wanneer de communicatie eindigt: de LED  gaat uit..
- Met meer dan één paneel, wanneer u belt en er één al in gesprek is: De LED  gaat 3 seconden branden.
- Tijdens een oproep en de monitor staat in de (niet storen)-modus: De LED  gaat branden tijdens het gespreksproces.
- Tijdens een oproep (woning zonder monitor of telefoon): Er is geen visuele indicatie.

### **Beschrijving van de spraaksynthese (gesproken aanwijzingen van het buitendeurpaneel):**

Gesproken aanwijzingen voor visueel mindervalide mensen.

Als de spraaksynthese wordt geactiveerd (zie pag. 9 voor het instellen), zullen de volgende aanwijzingen hoorbaar zijn vanuit het buitendeurpaneel:

- U heeft aangebeld: "oproep is geplaatst".
- De deur is geopend: "de deuropener wordt geactiveerd".
- Het gesprek is beëindigt: "einde van het gesprek".
- In gesprek, probeer het later nog eens: "monitor is in gesprek met een ander buitendeurpaneel".
- Oproep wordt niet beantwoord (niet storen stand): "In gesprek".
- Huisnummer bestaat niet: "monitor niet aanwezig of code bestaat niet".

### **Beschrijving van de toonmodus (hoorbare indicaties op het paneel) EI632 G2+ SE:**

Hoorbare indicaties van de toonmodus op het deurpaneel.

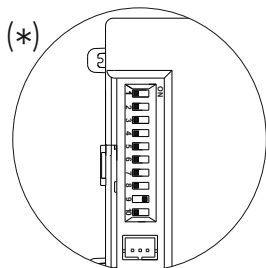
Als de toonmodus in de videomodule is geactiveerd (zie pagina 9 voor configuratie), op het deurpaneel zijn de volgende tonen te horen:

- Tijdens oproep: 2 lange tonen.
- Bij het openen van de deur: 1 lange toon.
- Aan het einde van de communicatie: Er zijn geen tonen.
- Bij meer dan een paneel en bij oproep één paneel al in gesprek: 5 korte tonen.
- Tijdens een oproep en de monitor staat in (niet storen) stand: 2 lange tonen.
- Tijdens een oproep (woning zonder monitor of telefoon): 2 lange tonen en 5 korte tonen.



INSTALLEREN DEURPANEEL

**Selecteer de taal van de spraak synthese of toonmodus van de module EL632 G2+ SE:**



De configuratie dip-schakelaar bevindt zich linksboven op de achterzijde van de videomodule.

Als u de taal van de vocale synthese wilt wijzigen of de toonmodus van het paneel wilt selecteren, configureert u dip 4 tot 8 van de configuratie dip-schakelaar (pagina 7), zie de volgende selectietabel:

Spraak Synthese	Dip4	Dip5	Dip6	Dip7	Dip8
(*) Spanish	UIT	UIT	UIT	UIT	UIT
Catalán	<b>AAN</b>	UIT	UIT	UIT	UIT
Gallego	UIT	<b>AAN</b>	UIT	UIT	UIT
Vasco	<b>AAN</b>	<b>AAN</b>	UIT	UIT	UIT
<b>Tonen Modus</b>	UIT	UIT	<b>AAN</b>	UIT	UIT
Arabic	<b>AAN</b>	UIT	<b>AAN</b>	UIT	UIT
Bulgarian	UIT	<b>AAN</b>	<b>AAN</b>	UIT	UIT
Croatian	<b>AAN</b>	<b>AAN</b>	<b>AAN</b>	UIT	UIT
Czech	UIT	UIT	UIT	<b>AAN</b>	UIT
Dansk	<b>AAN</b>	UIT	UIT	<b>AAN</b>	UIT
Dutch	UIT	<b>AAN</b>	UIT	<b>AAN</b>	UIT
English	<b>AAN</b>	<b>AAN</b>	UIT	<b>AAN</b>	UIT
French	UIT	UIT	<b>AAN</b>	<b>AAN</b>	UIT
German	<b>AAN</b>	UIT	<b>AAN</b>	<b>AAN</b>	UIT
Greek	UIT	<b>AAN</b>	<b>AAN</b>	<b>AAN</b>	UIT
Hungarian	<b>AAN</b>	<b>AAN</b>	<b>AAN</b>	<b>AAN</b>	UIT
Italian	UIT	UIT	UIT	UIT	<b>AAN</b>
Norwegian	<b>AAN</b>	UIT	UIT	UIT	<b>AAN</b>
Polish	UIT	<b>AAN</b>	UIT	UIT	<b>AAN</b>
Portuguese	<b>AAN</b>	<b>AAN</b>	UIT	UIT	<b>AAN</b>
Romanian	UIT	UIT	<b>AAN</b>	UIT	<b>AAN</b>
Russian	<b>AAN</b>	UIT	<b>AAN</b>	UIT	<b>AAN</b>
Serbian	UIT	<b>AAN</b>	<b>AAN</b>	UIT	<b>AAN</b>
Slovak	<b>AAN</b>	<b>AAN</b>	<b>AAN</b>	UIT	<b>AAN</b>
Swedish	UIT	UIT	UIT	<b>AAN</b>	<b>AAN</b>
Turkish	<b>AAN</b>	UIT	UIT	<b>AAN</b>	<b>AAN</b>

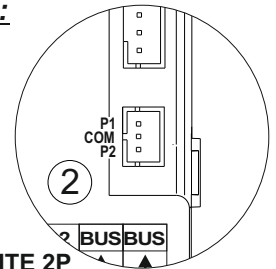


(\*) Fabrieksinstelling

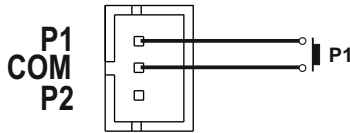
**INSTALLEREN DEURPANEEL**

**Beschrijving van de connector voor de externe beldrukker aansluiting P1 en P2:**

De connector bevindt zich rechtsonder op de achterzijde van de EL632 G2+ SE-module.  
De **Golmar-kabel** ("Nexa RAP 610A" cod. 11895610) is nodig om de externe beldrukken P1 en P2 van de videomodule aan te sluiten.



**Externe beldrukker P1**

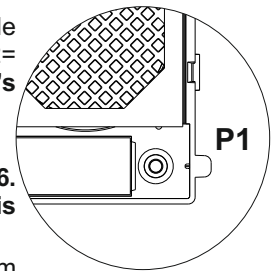


**Externe beldrukker P2**



**Wijzig de oproepcode van de P1- en P2-beldrukken van de EL632 G2+ SE-module:**

Als u de oproepcode van de **P1**-beldrukker van de videomodule wilt wijzigen, volgt u de volgende stappen: **Belangrijk**, de EL632 G2+ SE-module met V04 en hoger (fabriekswaarde P1= "128" en P2= "127") en module EL632 G2+ SE met V03 (fabriekswaarde P1= "32" en P2="31"). **Let op: zie pagina's 7, 13-16.**



- 1- Zet in de dip-schakelaar van de videomodule configuratie (zie pagina 7) **Dip8 op UIT**.
- 2- Configureer vervolgens met **Dip1 tot Dip7** de nieuwe belcode. **Let op: zie pagina. 7, 13-16. Belangrijk: De monitor moet dezelfde code hebben als de code die in deze stap is geconfigureerd.**  
De schakelaars die in de UIT-stand staan hebben een nulwaarde (uitzonderingscode 128 Dip1 t/m Dip7 t/m UIT) en op AAN krijgen ze de waarden uit bijgevoegde tabel toegewezen.  
De belcode is gelijk aan de som van de waarden van de schakelaars die op ON staan.

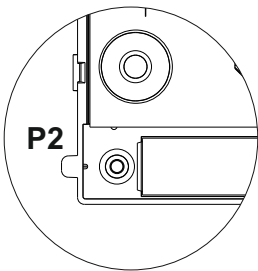
**Waarde tabel**

Dip-schakelaar n°:	1	2	3	4	5	6	7		
Waarde op AAN :	1	2	4	8	16	32	64		



Voorbeeld: 0 + 0 + 4 + 0 + 16 + 0 + 0 = 20

- 3- Zet **Dip 10 op AAN**, een toon bevestigt dat de nieuwe belcode correct is geprogrammeerd.
- 4- Verplaats **Dip 10 naar OFF** en Dip 1 tot 8 zoals ze eerder waren geconfigureerd (paneeladres, dubbele/enkele beldrukken en taal- of toonmodus).



Als u de oproepcode van de **P2**-beldrukker van de videomodule wilt wijzigen, volgt u de volgende stappen: **Belangrijk**, de EL632 G2+ SE-module met V04 en hoger (fabriekswaarde P1= "128" en P2= "127") en module EL632 G2+ SE met V03 (fabriekswaarde P1= "32" en P2="31"). **Let op: zie pagina's 7, 17-18.**

- 1- Zet in de dip-schakelaar van de videomodule configuratie (zie pagina 7) **Dip8 op AAN**.
- 2- Configureer vervolgens met **Dip1 tot Dip7** de nieuwe belcode. **Let op: zie pagina. 7, 13-16. Belangrijk: De monitor moet dezelfde code hebben als de code die in deze stap is geconfigureerd.**  
De schakelaars die in de UIT-stand staan hebben een nulwaarde (uitzonderingscode 128 Dip1 t/m Dip7 t/m UIT) en op AAN krijgen ze de waarden uit bijgevoegde tabel toegewezen.  
De belcode is gelijk aan de som van de waarden van de schakelaars die op ON staan.

**Waarde tabel**

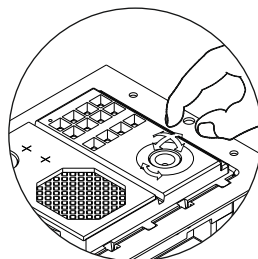
Dip-schakelaar n°:	1	2	3	4	5	6	7		
Waarde op AAN :	1	2	4	8	16	32	64		



Voorbeeld: 0 + 0 + 4 + 0 + 16 + 0 + 0 = 20

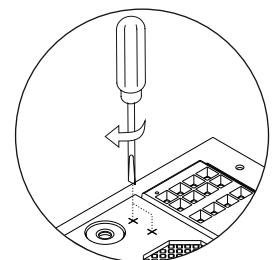
- 3- Zet **Dip 10 op AAN**, een toon bevestigt dat de nieuwe belcode correct is geprogrammeerd.
- 4- Verplaats **Dip 10 naar OFF** en Dip 1 tot 8 zoals ze eerder waren geconfigureerd (paneeladres, dubbele/enkele beldrukken en taal- of toonmodus).

**Laatste afstellingen:**



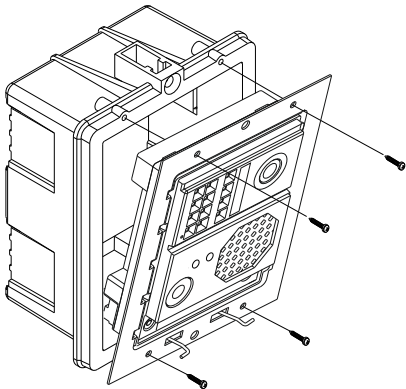
Als u na het aan zetten van de apparatuur van mening bent dat het audiovolume niet voldoende is, voer dan de nodige aanpassingen uit zoals weergegeven in de tekening.

De camera beschikt over een horizontaal en verticaal oriëntatiemechanisme. Als de oriëntatie niet correct is, corrigeer dan de positie ervan.



**INSTALLEREN DEURPANEEL**

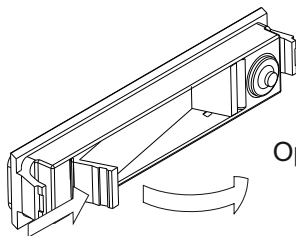
**Het montageframe bevestigen:**



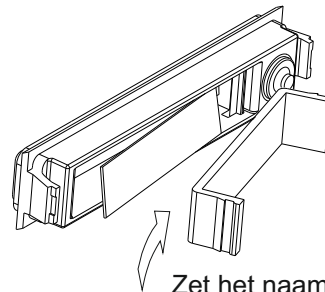
Als bedrading, configuratie en aanpassingen eenmaal gereed zijn, plaatst u de montageplaat op de inbouwdoos en zet deze vast met de meegeleverde schroeven.

**Belangrijk:** Voordat u het buitendeurpaneel sluit, belt u aan bij willekeurige woningen om te controleren of het systeem correct werkt.

**Plaatsen van naamlabels achter de bedrukker vensters :**

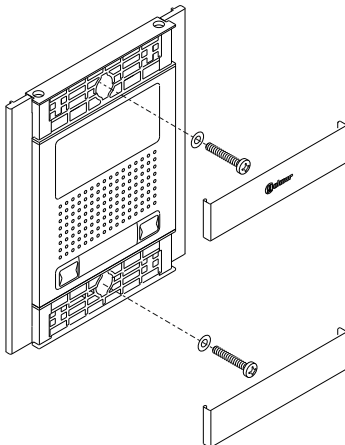


Open de houder..



Zet het naamplaatje erin en sluit de houder weer.

**Sluiten van het buitendeurpaneel:**



Bevestig het deurpaneel in de behuizing met de meegeleverde schroeven.

Breng als laatste de dekplaatjes aan. Plaats eerst de ene kant en oefen dan lichte druk uit op de andere kant tot het plaatje op zijn plaats valt.

**INSTALLEREN DEUROPENER**

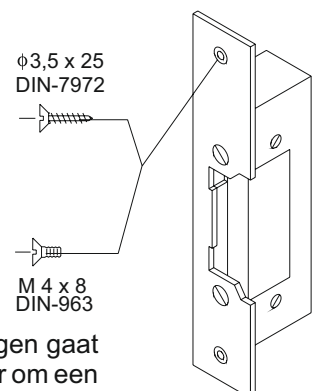
**De deuropener installeren:**

Als de deuropener in een metalen deur wordt geïnstalleerd, gebruikt dan een boortje van 3,5 mm om een gat te boren. Bij een houten deur, gebruikt een boortje van 3,0 mm.

**BELANGRIJK:**

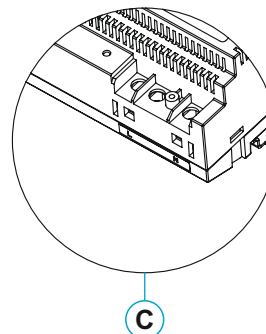
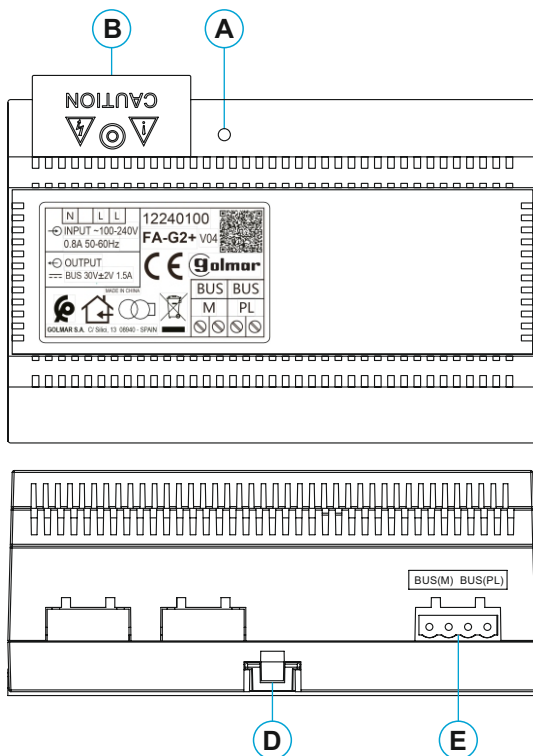
- De deuropener moet 12V gelijk- of wisselstroom zijn (Golmar). (Zie pagina's 21 en 24 voor AC-deuropeners en pagina's 13 t/m 24 voor DC-deuropeners)..

- De kit wordt geleverd met een varistor. Als u een AC-deuropener op één van de uitgangen gaat aansluiten, plaats dan de meegeleverde varistor direct op de klemmen van de deuropener om een goede werking van de apparatuur te garanderen.



**INSTALLEREN VAN DE VOEDING FA-G2+**

**Beschrijving van de voeding FA-G2+ :**



- A. Led indicatie voor werking voeding.
- B. Beschermkap voor aansluiting voeding.
- C. Detail van de aansluitklemmen zonder beschermkap.
- D. Vergrendelingslip voor DIN-rail.
- E. Installatie aansluitconnector.

**Technische eigenschappen:**

Tensión de entrada:	100~240Vac
Frecuencia de entrada:	50~60 Hz
Tensión de salida:	30 Vcc ± 2V
Corriente de salida:	1,5A
Temperatura de funcionamiento:	-10°C ~ 40°C
Dimensiones:	140*90*60mm

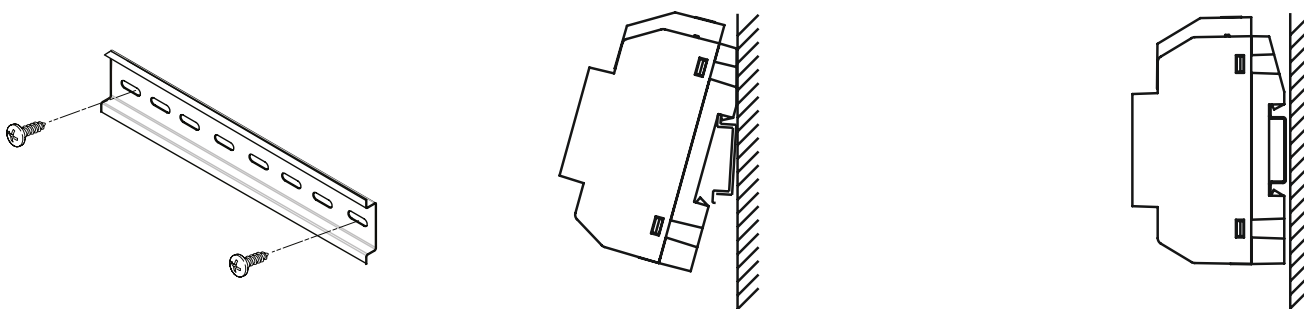
**Installeren van de voeding FA-G2+:**

De installatie en bediening van de voeding moet worden uitgevoerd door een bevoegde installateur en stroom moet worden uitgeschakeld.

Installeer de voeding op een droge, beschermde en geventileerde plaats. Blokkeer in geen geval de ventilatieroosters. Gebruik voor de bevestiging een DIN 46277-geleider (8 elementen). Houd er rekening mee dat de huidige regelgeving vereist dat de voeding wordt beschermd met een installatie automaat.

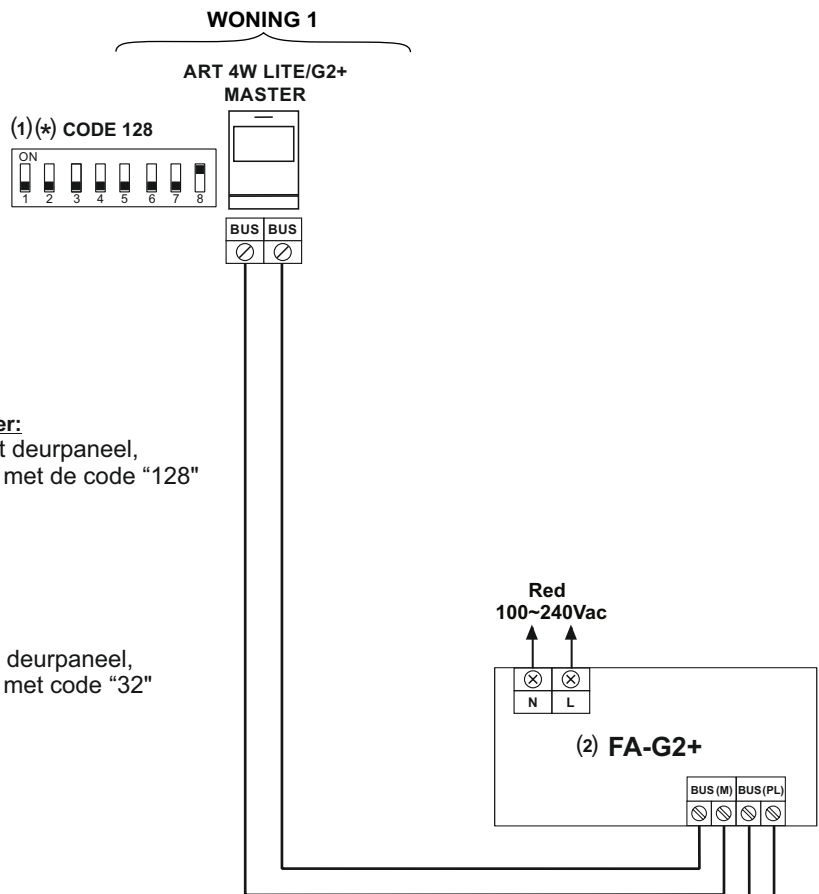
Om een elektrische schok te voorkomen, mag u de beschermkap niet verwijderen en de op de klemmen aangesloten draden niet aanraken zonder eerst de voeding los te koppelen van de spanning. Plaats deze terug deze nadat alle aansluitingen zijn voltooid.

Sluit de kabels aan op de installatieklemmen volgens de instructies in de schema's en installatie diagrammen.



INSTALLATIE SCHEMA'S:

**Kit voor 1 woning (Kit N5110/ ART 4W LITE 1P) en Golmar gelijkstroom deuropener.**



(1.1) **BELANGRIJK:**

- **EL632 G2+ SE-videomodule met V.04 en hoger:**  
Oproepcode "128" van beldrukker P1 op het deurpaneel,  
Monitoren moeten worden geconfigureerd met de code "128"

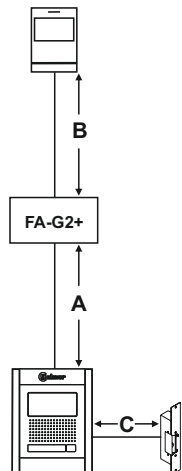


- **EL632 G2+ SE-videomodule met V.03:**  
Oproepcode "32" van beldrukker P1 op het deurpaneel,  
Monitoren moeten worden geconfigureerd met code "32"



**Afstanden en diameters:**

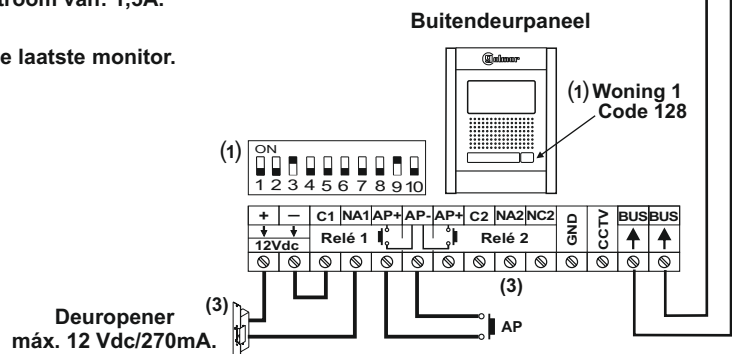
ART 4W LITE



Kabel	A	B	C
RAP-GTWIN/HF 2x1mm <sup>2</sup>	80m	150m	15m

Belangrijk: (Afstanden met de kabel Golmar RAP-GTWIN/HF 2x1mm<sup>2</sup>).

- (1) Configureer de monitor- en deurpaneel dip-schakelaars zoals weergegeven in het installatieschema voor 1 woning. Zie de opmerking (1.1) "BELANGRIJK".
- (2) FA-G2+ met een maximale stroom van: 1,5A.
- (\*) Stel de lijn afsluiting in op de laatste monitor. Dip 8 op AAN.



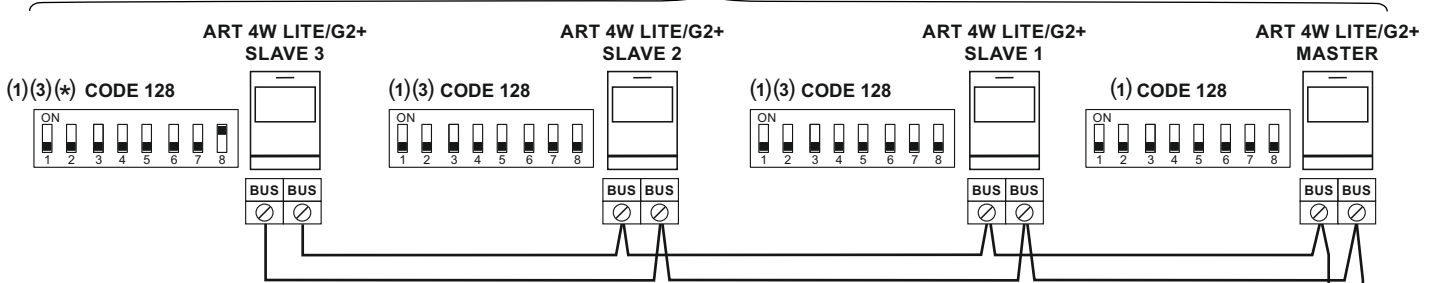
(3) Voor alternatieve of 2e deuropeners, zie pagina 21.

INSTALLATIE SCHEMA'S:

**Kit voor 1 woning (Kit N5110/ART4WLITE 1P) met 4 monitoren parallel (In-Out) en Golmar gelijkstroom deuropener.**

**BELANGRIJK:** Maximaal 4 monitoren in een woning (installatie).

WONING 1

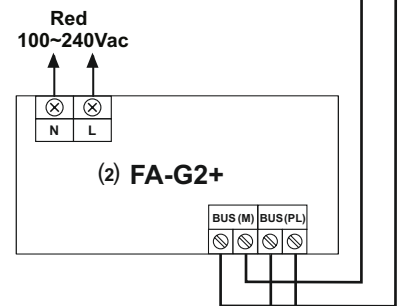


(1) **BELANGRIJK:**

- **EL632 G2+ SE-videomodule met V.04 en hoger:**  
Oproepcode "128" van beldrukker P1 op het deurpaneel,  
Monitoren moeten worden geconfigureerd met de code "128"



- **EL632 G2+ SE-videomodule met V.03:**  
Oproepcode "32" van beldrukker P1 op het deurpaneel,  
Monitoren moeten worden geconfigureerd met code "32"

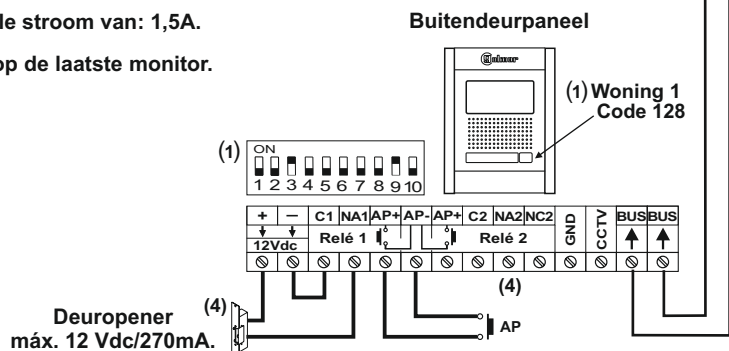
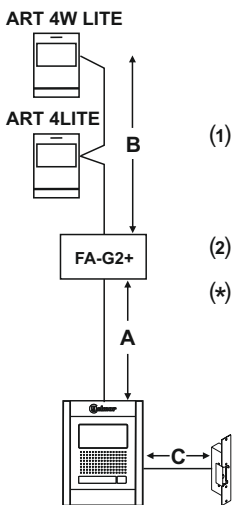


**Afstanden en diameters:**

Kabel	A	B	C
RAP-GTWIN/HF 2x1mm <sup>2</sup>	80m	150m	15m

**Belangrijk:** (Afstanden met de kabel Golmar RAP-GTWIN/HF 2x1mm<sup>2</sup>).

- (1) Configureer de monitor- en deurpaneel dip-schakelaars zoals weergegeven in het installatieschema voor 1 woning. Zie de opmerking (1) "BELANGRIJK".
- (2) FA-G2+ met een maximale stroom van: 1,5A.
- (\*) Stel de lijn afsluiting in op de laatste monitor. Dip 8 op AAN.



(3) Om de monitor als hoofd- of slave te definiëren (zie pagina's 28 en 29). Elke woning mag maar één hoofdmonitor hebben.

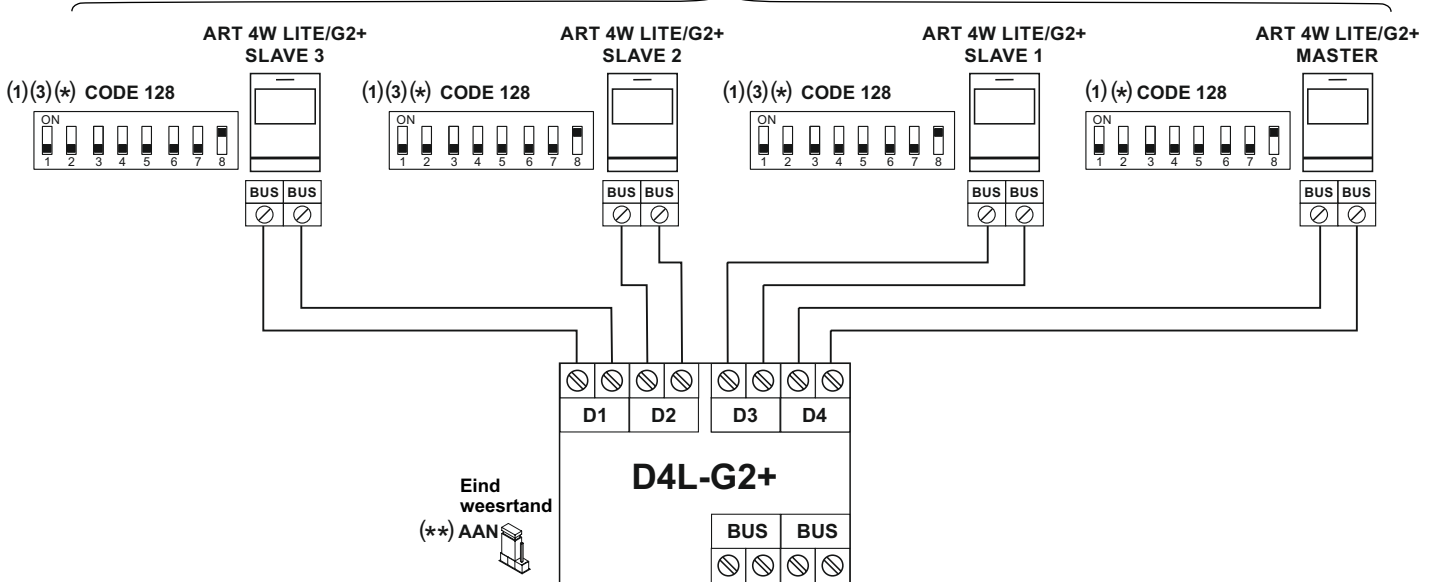
(4) Voor alternatieve of 2e deuropeners, zie pagina 21.

INSTALLATIE SCHEMA'S:

**Kit voor 1 woning (Kit N5110/ART 4W LITE 1P) met 4 monitoren, 1 verdeler en Golmar gelijkstroom deuropener.**

**BELANGRIJK:** Maximaal 4 monitoren in een woning (installatie).

WONING 1

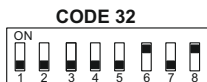


(1) **BELANGRIJK:**

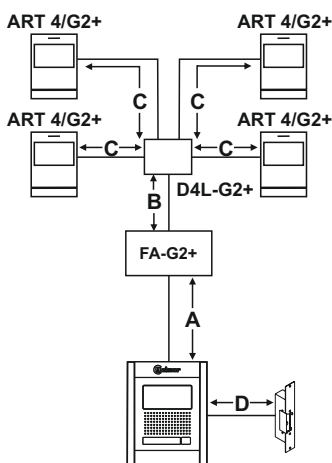
- **EL632 G2+ SE-videomodule met V.04 en hoger:**  
Oproepcode "128" van beldrukker P1 op het deurpaneel,  
Monitoren moeten worden geconfigureerd met de code "128"



- **EL632 G2+ SE-videomodule met V.03:**  
Oproepcode "32" van beldrukker P1 op het deurpaneel,  
Monitoren moeten worden geconfigureerd met code "32"



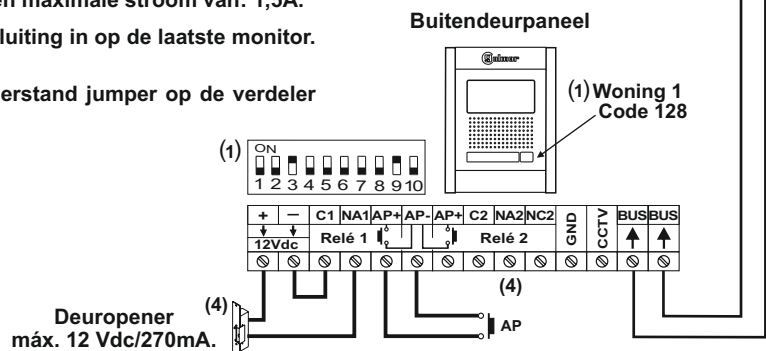
**Afstanden en diameters:**



Kabel	A	B	C	B+C	D
RAP-GTWIN/HF 2x1mm <sup>2</sup>	80m	150m	30m	180m	15m

**Belangrijk:** (Afstanden met de kabel Golmar RAP-GTWIN/HF 2x1mm<sup>2</sup>).

- (1) Configureer de monitor- en deurpaneel dip-schakelaars zoals weergegeven in het installatieschema voor 1 woning. Zie de (1) opmerking "BELANGRIJK".
- (2) FA-G2+ met een maximale stroom van: 1,5A.
- (\*) Stel de lijn afsluiting in op de laatste monitor. Dip 8 op AAN.
- (\*\*) Zet de eindweerstand jumper op de verdeler op AAN.



(3) Om de monitor als hoofd- of slave te definiëren (zie pagina's 28 en 29). Elke woning mag maar één hoofdmonitor hebben.

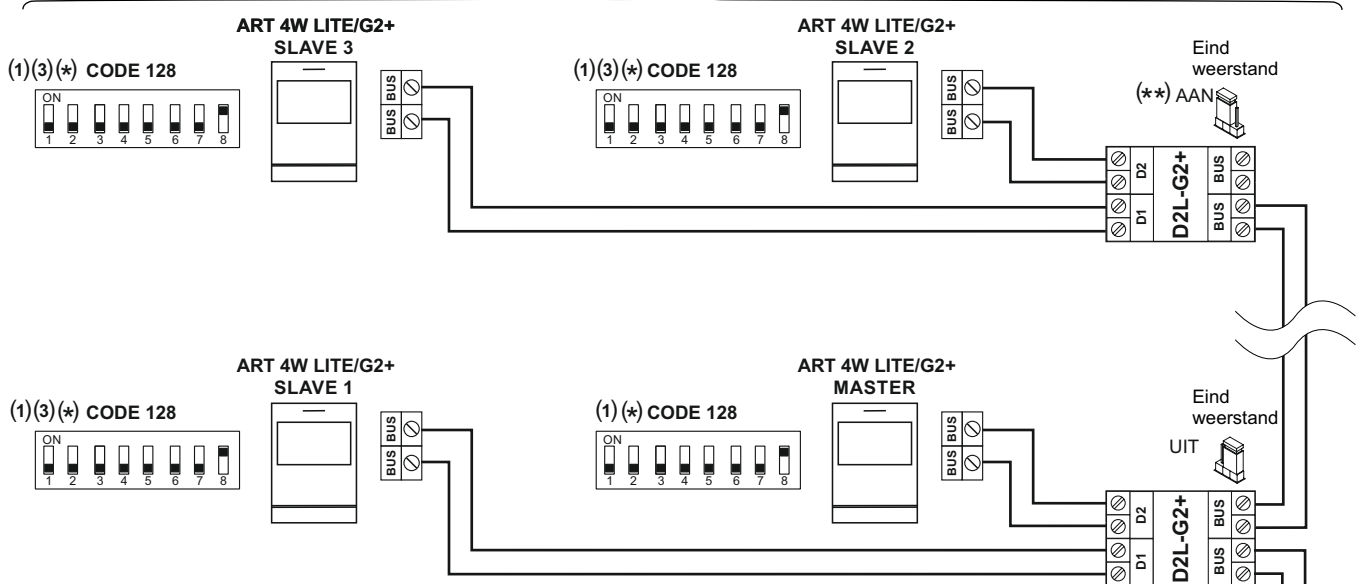
(4) Voor alternatieve of 2e deuropeners, zie pagina 21.

INSTALLATIE SCHEMA'S:

**Kit voor 1 woning (Kit N5110/ART 4W LITE 1P) met 4 monitoren, 2 verdelers en Golmar gelijkstroom deuropener.**

**BELANGRIJK:** Maximaal 4 monitoren in een woning (installatie).

WONING 1



(1) **BELANGRIJK:**

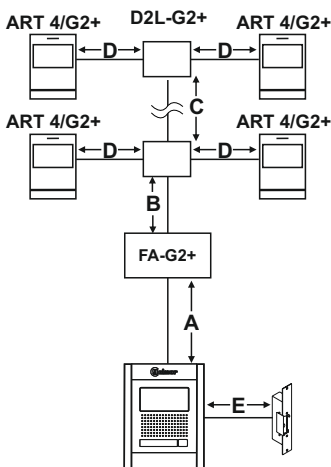
- **EL632 G2+ SE-videomodule met V.04 en hoger:**  
Oproepcode "128" van beldrukker P1 op het deurpaneel,  
Monitoren moeten worden geconfigureerd met de code "128"



- **EL632 G2+ SE-videomodule met V.03:**  
Oproepcode "32" van beldrukker P1 op het deurpaneel,  
Monitoren moeten worden geconfigureerd met code "32"



**Afstanden en diameters:**



Kabel type	A	B+C	D	B+C+D	E
RAP-GTWIN/HF 2x1mm <sup>2</sup>	80m	150m	30m	180m	15m

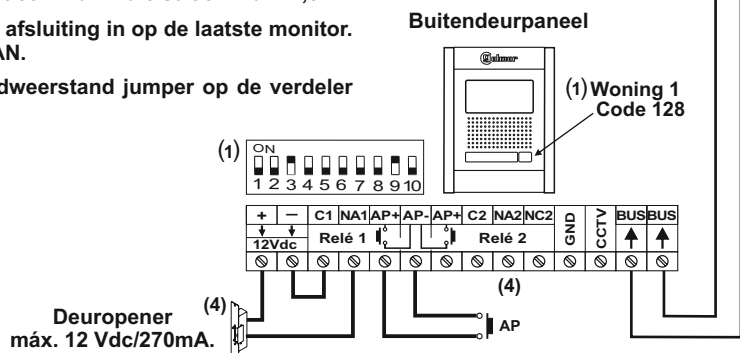
Belangrijk: (Afstanden met de kabel Golmar RAP-GTWIN/HF 2x1mm<sup>2</sup>).

- (1) Configureer de monitor- en deurpaneel dip-schakelaars zoals weergegeven in het installatieschema voor 1 woning. Zie de (1,1) opmerking "BELANGRIJK".

- (2) FA-G2+ met een maximale stroom van: 1,5A.

- (\*) Stel de lijn afsluiting in op de laatste monitor. Dip 8 op AAN.

- (\*\*) Zet de eindweerstand jumper op de verdelers op AAN.



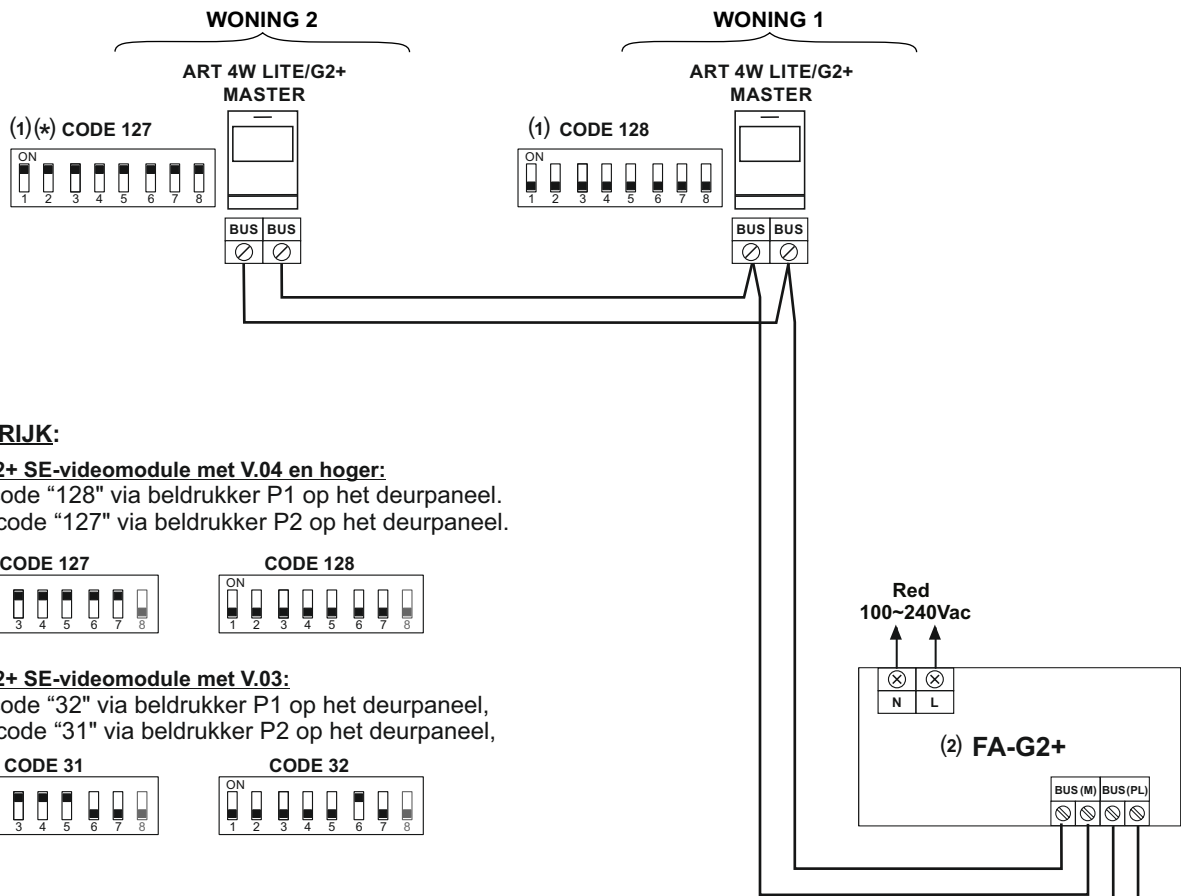
- (3) Om de monitor als hoofd- of slave te definiëren (zie pagina's 28 en 29). Elke woning mag maar één hoofdmonitor hebben.

- (4) Voor alternatieve of 2e deuropeners, zie pagina 21.



INSTALLATIE SCHEMA'S:

**Kit voor 2 woningen (Kit N5220/ ART 4W LITE 2P) en Golmar gelijkstroom deurpaneer.**



**(1.1) BELANGRIJK:**

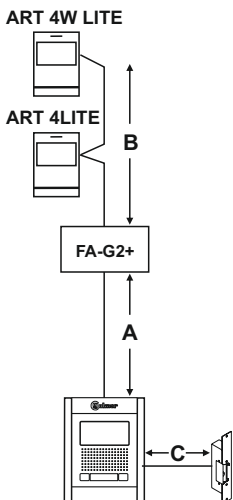
- **EL632 G2+ SE-videomodule met V.04 en hoger:**  
Oproepcode "128" via beldrukker P1 op het deurpaneel.  
Oproepcode "127" via beldrukker P2 op het deurpaneel.



- **EL632 G2+ SE-videomodule met V.03:**  
Oproepcode "32" via beldrukker P1 op het deurpaneel,  
Oproepcode "31" via beldrukker P2 op het deurpaneel,



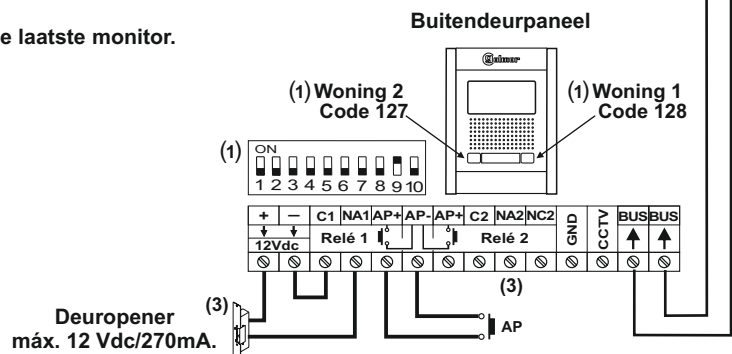
**Afstanden en diameters:**



Kabel type	A	B	C
RAP-GTWIN/HF 2x1mm <sup>2</sup>	80m	150m	15m

Belangrijk: (Afstanden met de kabel Golmar RAP-GTWIN/HF 2x1mm<sup>2</sup>).

- (1) Configureer de monitor- en deurpaneel dip-schakelaars zoals weergegeven in het installatieschema voor 2 woningen. Zie de opmerking (1.1) "BELANGRIJK".
- (2) FA-G2+ met een maximale stroom van: 1,5A.
- (\*) Stel de lijn afsluiting in op de laatste monitor. Dip 8 op AAN.



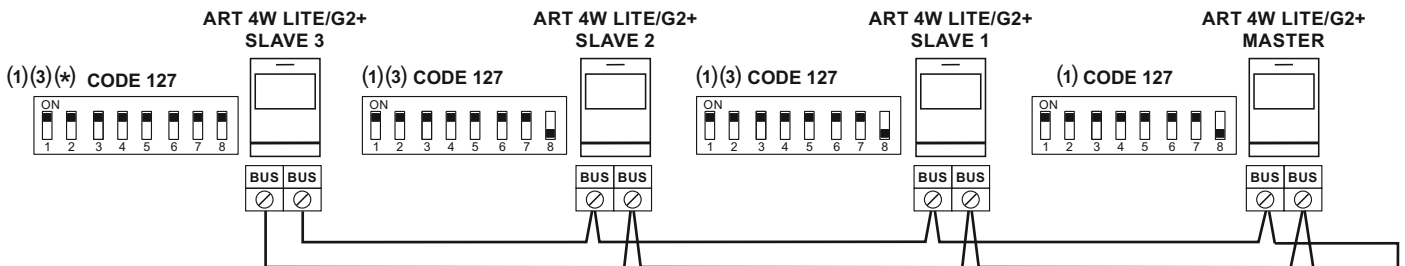
(3) Voor alternatieve of 2e deuropeners, zie pagina 24.

**INSTALLATIE SCHEMA'S:**

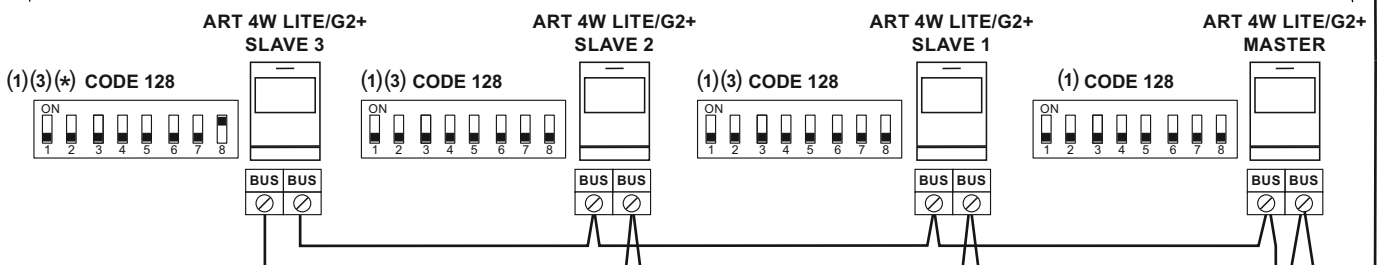
**Kit voor 2 woningen (Kit N5220/ART 4W LITE 2P), maximaal 4 monitoren parallel (In-Uit) en Golmar gelijkstroom deuropener.**

**BELANGRIJK:** Maximaal 4 monitoren in een woning (installatie).

**WONING 2**



**WONING 1**



**(1) BELANGRIJK:**

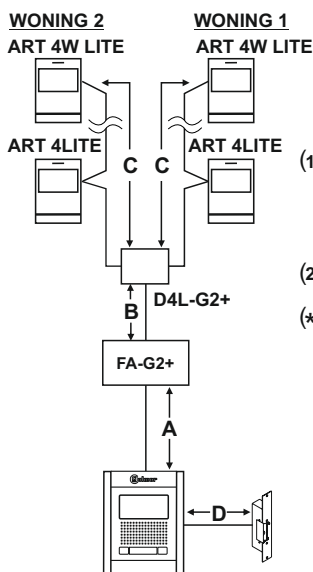
- **EL632 G2+ SE-videomodule met V.04 en hoger:**  
Oproefcode "128" via belddrukker P1 op het deurpaneel.  
Oproefcode "127" via belddrukker P2 op het deurpaneel.



- **EL632 G2+ SE-videomodule met V.03:**  
Oproefcode "32" via belddrukker P1 op het deurpaneel,  
Oproefcode "31" via belddrukker P2 op het deurpaneel,



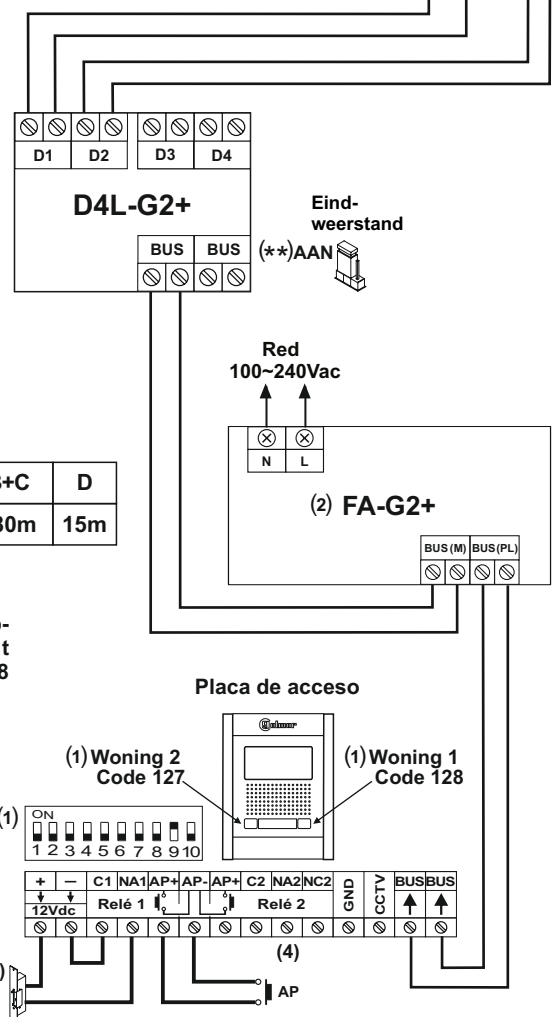
**Afstanden en diameters:**



Kabel type	A	B	C	B+C	D
RAP-GTWIN/HF 2x1mm <sup>2</sup>	80m	150m	30m	180m	15m

**Belangrijk:** (Afstanden met de kabel Golmar RAP-GTWIN/HF 2x1mm<sup>2</sup>).

- (1) Configureer de monitor- en deurpaneel dip-schakelaars zoals weergegeven in het installatieschema voor 2 woningen met max. 8 monitoren. Zie de opmerking (1) "BELANGRIJK".
- (2) FA-G2+ met een maximale stroom van: 1,5A.
- (\*) Stel de lijn afsluiting in op de laatste monitor. Dip 8 op AAN.n.

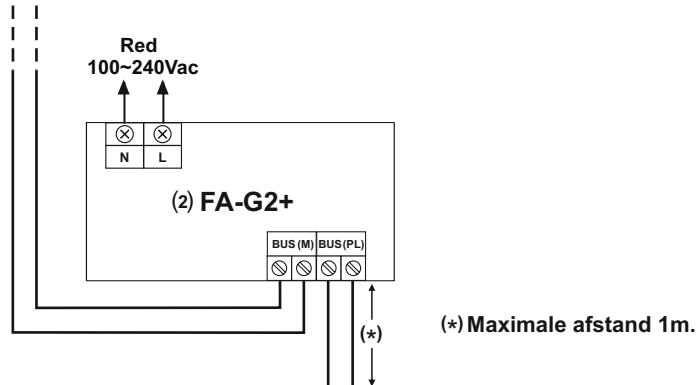


- (3) Om de monitor als hoofd- of slave te definiëren (zie pagina's 28 en 29). Elke woning mag maar één hoofdmonitor hebben.
- (4) Voor alternatieve of 2e deuropeners, zie pagina 24.

INSTALLATIE SCHEMA'S:

**Kit voor 1 woning (Kit N5110/ ART 4W LITE 1P) met 2 deurpanelen, DPM-G2+ verdeler voor deurpanelen en Golmar gelijkstroom deuropener.**

Naar de monitor(en) (zonder verdelers) (zie pagina's 13 en 14).  
 Naar de verdeler(s) van de woning (zie pagina 15 en 16)



(1) **BELANGRIJK:**

- **EL632 G2+ SE-videomodule met V.04 en hoger:**

Oproepcode "128" van beldrukker P1 op het paneel, de monitor(en) moeten worden geconfigureerd met de code "128":



- **EL632 G2+ SE-videomodule met V.03:**

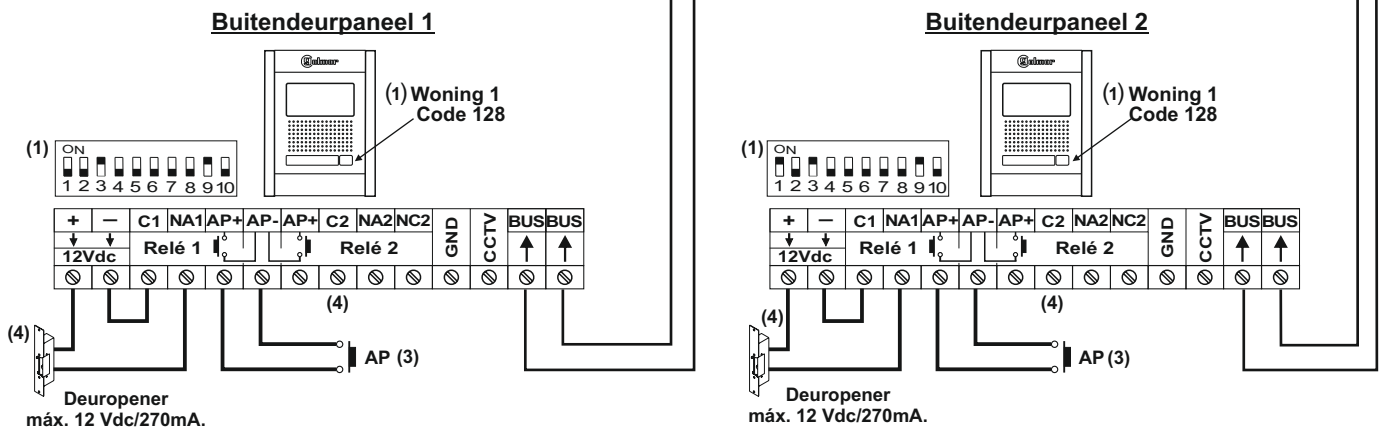
Oproepcode "32" van beldrukker P1 op het paneel, de monitor(en) moeten worden geconfigureerd met de code "32":



(3) **BELANGRIJK:**

**Installaties met 1 of 2 toegangspanelen (Golmar gelijkstroom deuropener):**

Maximaal 2 'AP'-deuropenknoppen.  
 1 'AP'-knop geïnstalleerd op elk van de panelen.

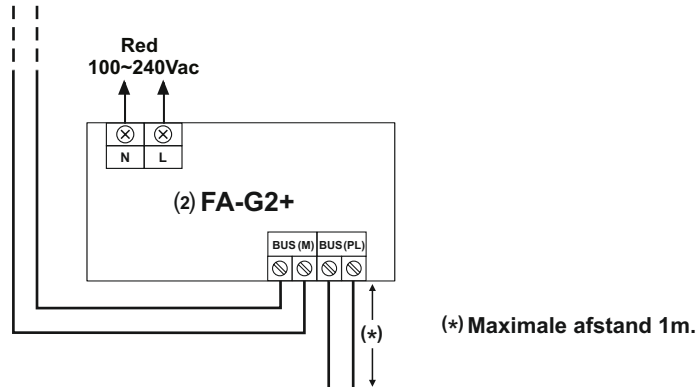


- (1) Configureer de microschemelaars van het deurpaneel zoals weergegeven in het installatieschema voor video-intercom met 2 deurpanelen. Zie de opmerking (1.1) "BELANGRIJK".
- (2) FA-G2+ met een maximale stroom van: 1,5A.
- (4) Voor alternatieve of 2e deuropeners, zie pagina 21.

**INSTALLATIE SCHEMA'S:**

**Kit voor 1 woning (Kit N5110/ ART 4W LITE 1P) met 4 deurpanelen, DPM-G2+ verdeler voor deurpanelen en Golmar gelijkstroom deuropener.**

Naar de monitor(en) (zonder verdelers) (zie pagina's 13 en 14).  
 Naar de verdeler(s) van de woning (zie pagina 15 en 16)



**(1) BELANGRIJK:**

- **EL632 G2+ SE-videomodule met V.04 en hoger:**  
 Oproepcode "128" van bedrukker P1 op het paneel, de monitor(en) moeten worden geconfigureerd met de code "128":

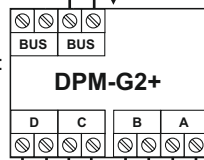


- **EL632 G2+ SE-videomodule met V.03:**  
 Oproepcode "32" van bedrukker P1 op het paneel, de monitor(en) moeten worden geconfigureerd met de code "32":

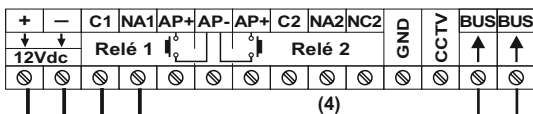
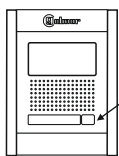


**(3) BELANGRIJK:**

**Installaties met 1 of 2 toegangspanelen (Golmar gelijkstroom deuropener):**  
 Maximaal 2 'AP'-deuropenknoppen.  
 1 'AP'-knop geïnstalleerd op elk van de panelen.

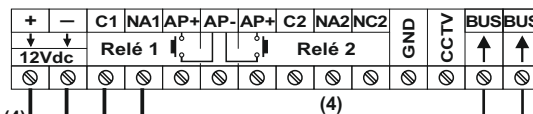
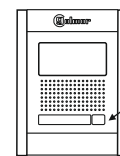


**Buitendeurpaneel 4**



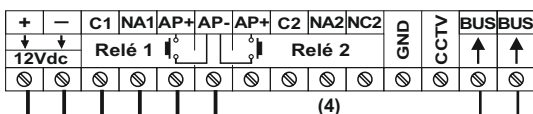
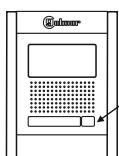
(4) Deuropener  
 máx. 12 Vdc/270mA.

**Buitendeurpaneel 3**



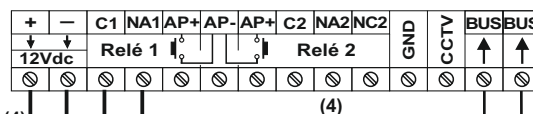
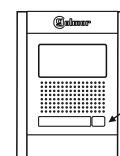
(4) Deuropener  
 máx. 12 Vdc/270mA.

**Buitendeurpaneel 1**



(4) Deuropener  
 máx. 12 Vdc/270mA.

**Buitendeurpaneel 2**



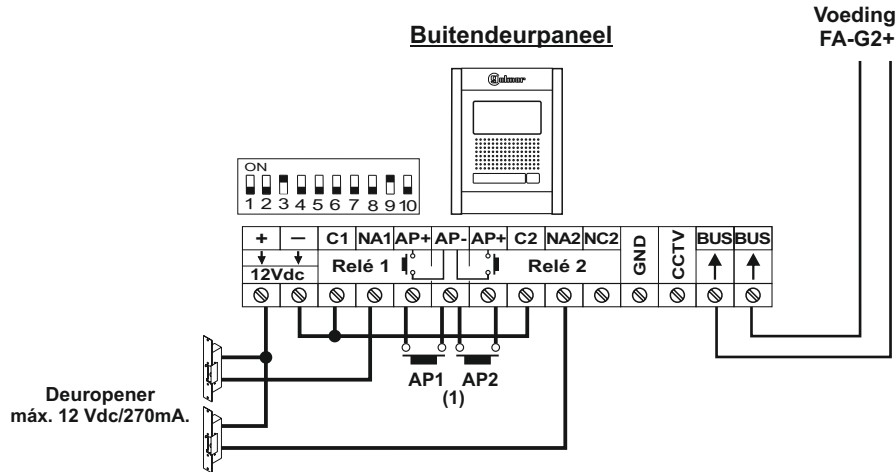
(4) Deuropener  
 máx. 12 Vdc/270mA.

- (1) Configureer de microschakelaars van het deurpaneel zoals weergegeven in het installatieschema voor video-intercom met 4 deurpanelen. Zie de opmerking (1) "BELANGRIJK".
- (2) FA-G2+ met een maximale stroom van: 1,5A. (4) Voor alternatieve of 2e deuropeners, zie pagina 21.

INSTALLATIE SCHEMA'S:

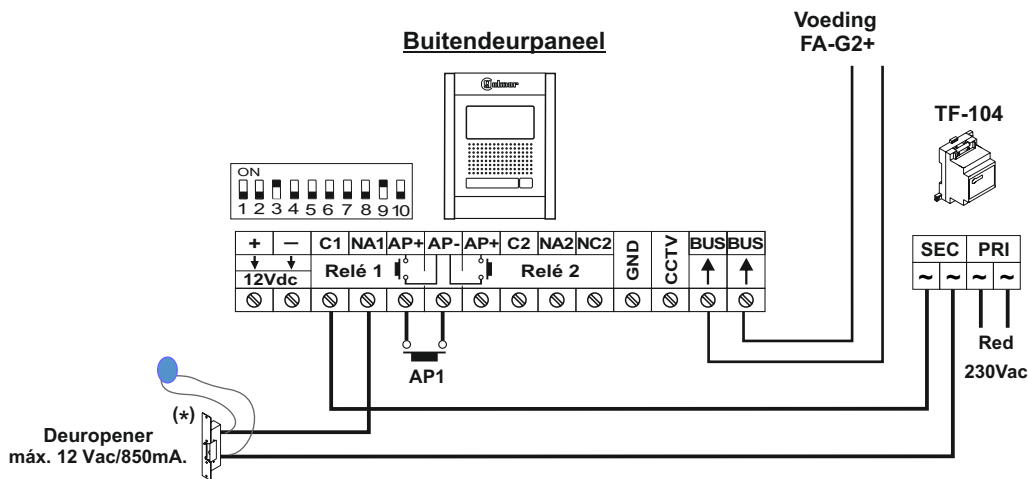
Kit voor 1 woning (Kit N5110/ART 4W LITE 1P) met Golmar DC- en AC-deuropener aansluiting.

**Aansluiting voor 2 gelijkstroom deuropeners en "AP" schakelaar aangesloten:**



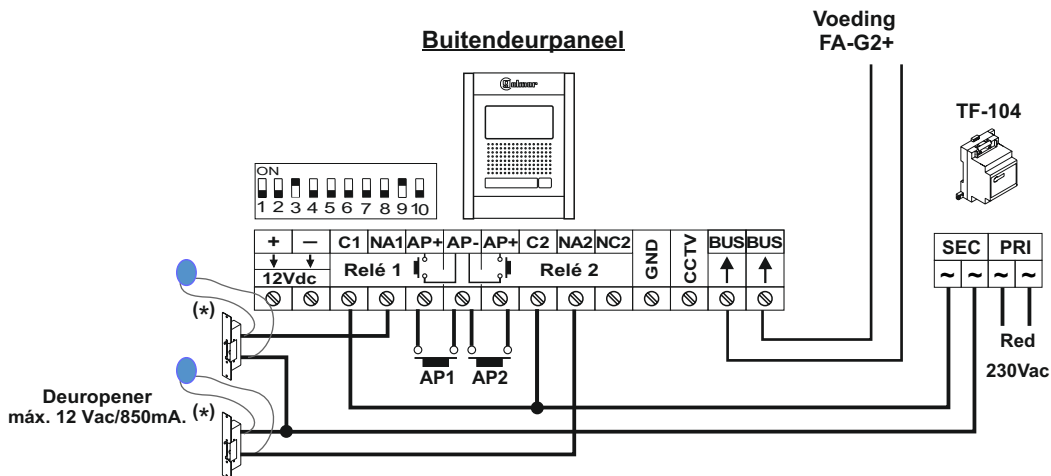
(1) **Belangrijk:** Installatie met 1 deurpaneel en 2 Golmar dc deuropeners (zie opmerking (3) "BELANGRIJK" voor AP aansluiting zie pagina 19).

**Aansluiten van 1 AC-deuropener met "AP" schakelaar:**



(\*) **Belangrijk:** Plaats de bij het deurpaneel geleverde varistor direct op de deuropenerklemmen.

**Aansluiten van 2 AC-deuropener met "AP" schakelaar:**

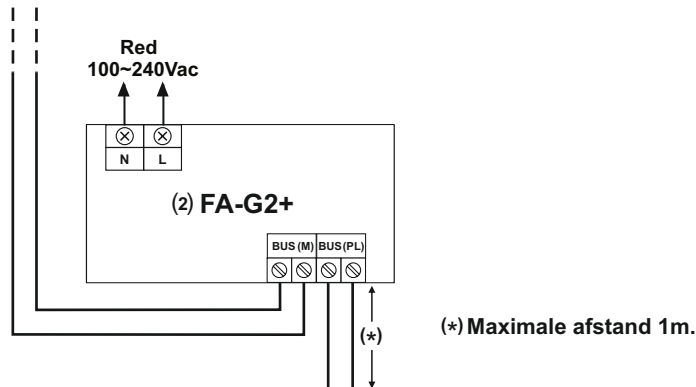


(\*) **Belangrijk:** Plaats de bij de deurpanelen geleverde varistors direct op de deuropenerklemmen.

**INSTALLATIE SCHEMA'S:**

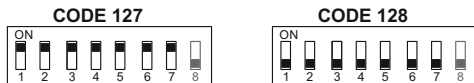
**Kit voor 2 woningen (Kit N5220/ ART 4W LITE 2P) met 2 deurpanelen, DPM-G2+ verdeler voor deurpanelen en Golmar gelijkstroom deuropener.**

Naar de monitor(en) (zonder verdelers) (zie pagina 17).  
 Naar de verdeler(s) van de woning (zie pagina 18)



**(1.1) BELANGRIJK:**

-- **EL632 G2+ SE-videomodule met V.04 en hoger:**  
 Oproepcode "128" via belddrukker P1 op het deurpaneel.  
 Oproepcode "127" via belddrukker P2 op het deurpaneel.



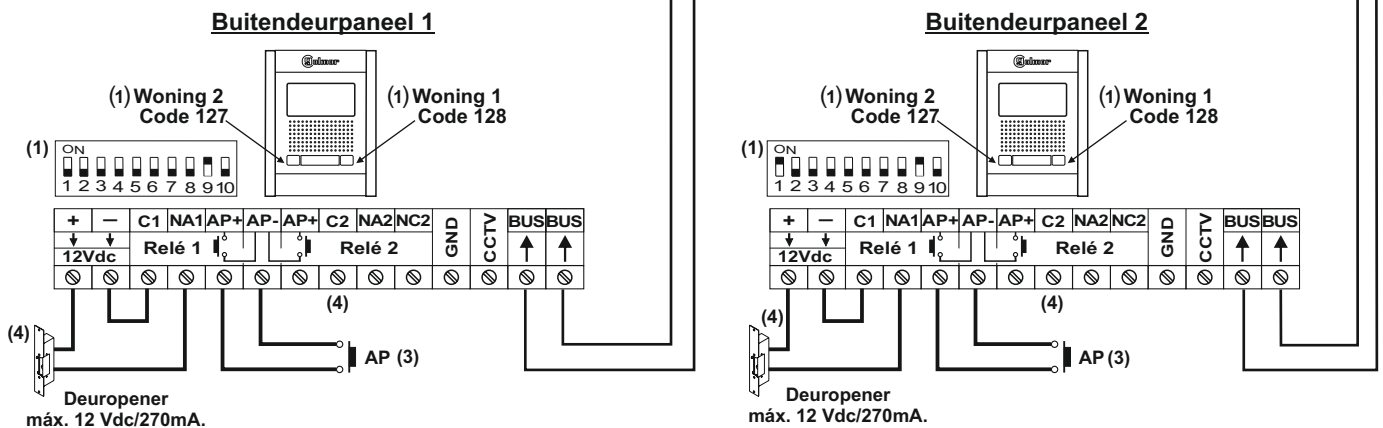
- **EL632 G2+ SE-videomodule met V.03:**  
 Oproepcode "32" via belddrukker P1 op het deurpaneel,  
 Oproepcode "31" via belddrukker P2 op het deurpaneel,



**(3) BELANGRIJK**

**Installaties met 1 of 2 toegangspanelen (Golmar gelijkstroom deuropener):**

Maximaal 2 'AP'-deuropenknoppen.  
 1 'AP'-knop geïnstalleerd op elk van de panelen.

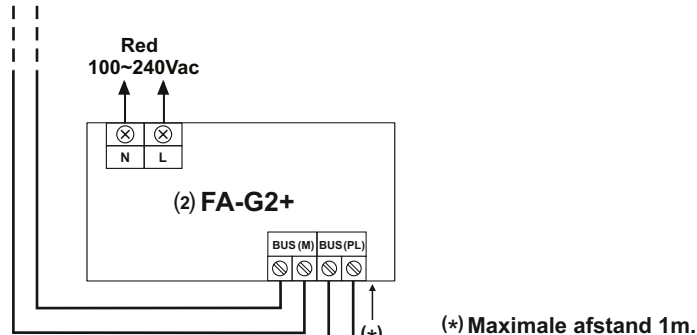


- (1) Configureer de microschemelaars van het deurpaneel zoals weergegeven in het installatieschema voor video-intercom met 2 deurpanelen. Zie de opmerking (1.1) "BELANGRIJK".
- (2) FA-G2+ met een maximale stroom van: 1,5A.
- (4) Voor alternatieve of 2e deuropeners, zie pagina 24.

**INSTALLATIE SCHEMA'S:**

**Kit voor 2 woningen (Kit N5220/ ART 4W LITE 2P) met 4 deurpanelen, DPM-G2+ verdeler voor deurpanelen en Golmar gelijkstroom deuropener.**

Naar de monitor(en) (zonder verdelers) (zie pagina 17).  
 Naar de verdeler(s) van de woning (zie pagina 18)



**(1) BELANGRIJK:**

- **EL632 G2+ SE-videomodule met V.04 en hoger:**  
 Oproepcode "128" via beldrukker P1 op het deurpaneel.  
 Oproepcode "127" via beldrukker P2 op het deurpaneel.

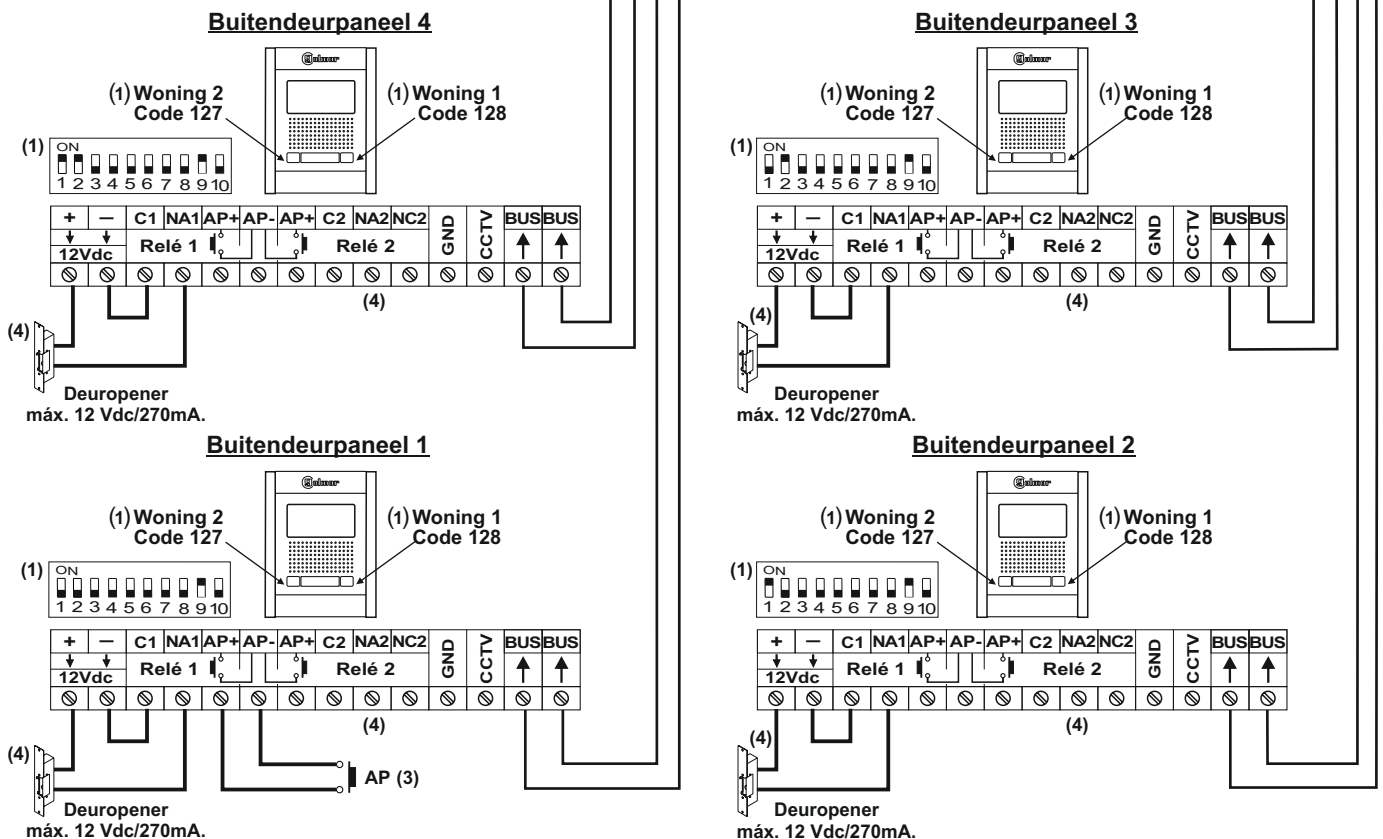


- **EL632 G2+ SE-videomodule met V.03:**  
 Oproepcode "32" via beldrukker P1 op het deurpaneel.  
 Oproepcode "31" via beldrukker P2 op het deurpaneel.



**(3) BELANGRIJK:**

**Installaties met 1 of 2 toegangspanelen (Golmar gelijkstroom deuropener):**  
 Maximaal 2 'AP'-deuropenknoppen.  
 1 'AP'-knop geïnstalleerd op elk van de panelen.

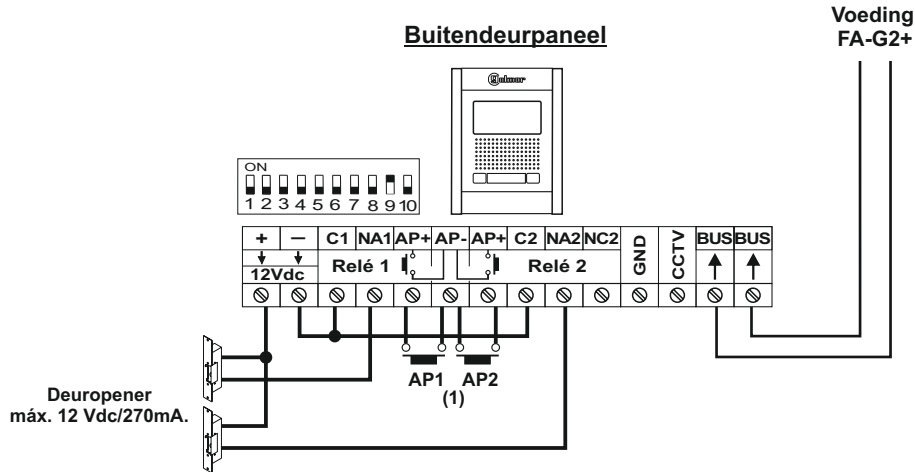


- (1) Configureer de microschakelaars van het deurpaneel zoals weergegeven in het installatieschema voor video-intercom met 4 deurpanelen. Zie de opmerking (1.1) "BELANGRIJK".
- (2) FA-G2+ met een maximale stroom van: 1,5A. (4) Voor alternatieve of 2e deuropeners, zie pagina 24.

INSTALLATIE SCHEMA'S:

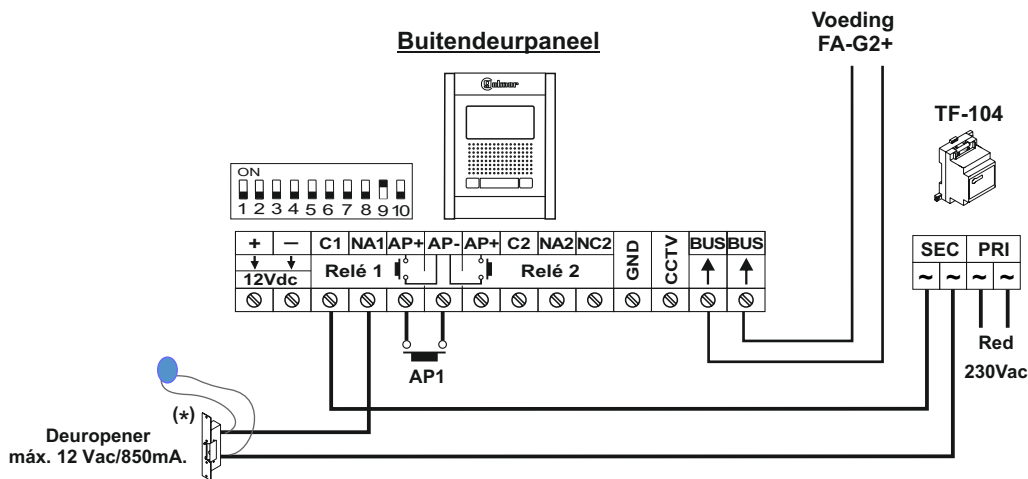
**Kit voor 2 woningen (Kit N5220/ART 4W LITE 2P) met Golmar DC- en AC-deuropeneraansluiting.**

**Aansluiting voor 2 gelijkstroom deuropeners en "AP" schakelaar aangesloten:**



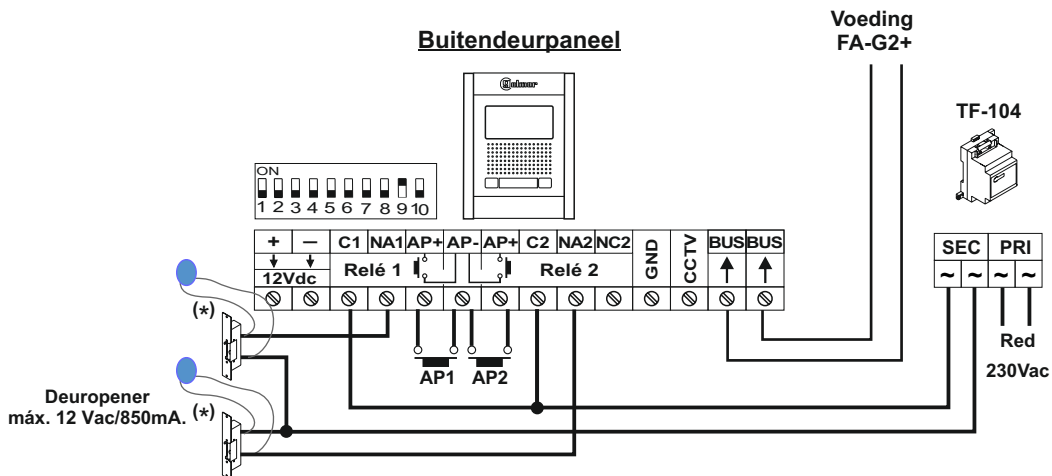
(1) **Belangrijk:** Installatie met 1 deurpaneel en 2 Golmar dc deuropeners (zie opmerking (3) "BELANGRIJK" voor AP aansluiting zie pagina 22).

**Aansluiten van 1 AC-deuropener met "AP" schakelaar:**



(\*) **Belangrijk:** Plaats de bij het deurpaneel geleverde varistor direct op de deuropenerklemmen.

**Aansluiten van 2 AC-deuropener met "AP" schakelaar:**



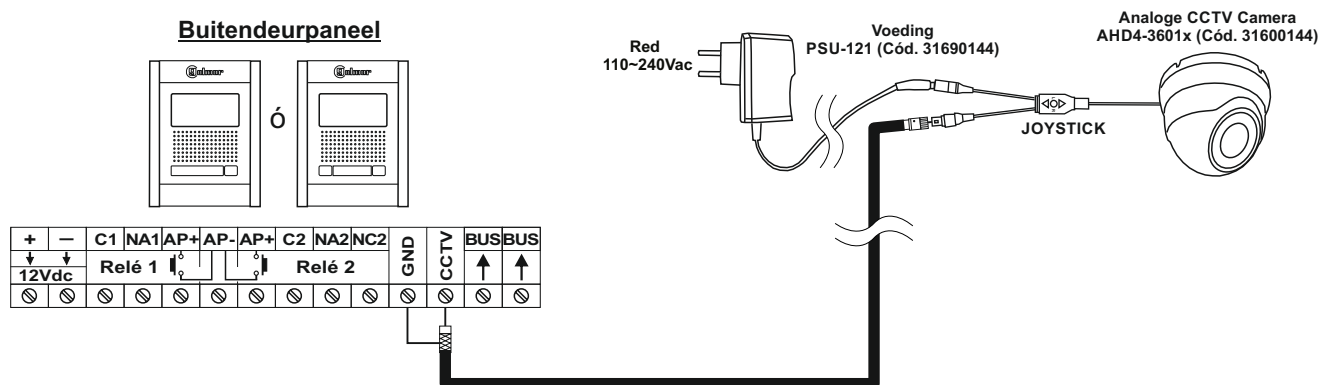
(\*) **Belangrijk:** Plaats de bij de deurpanelen geleverde varistors direct op de deuropenerklemmen.



**INSTALLATIE SCHEMA'S:**

**Externe CCTV camera aansluiten**

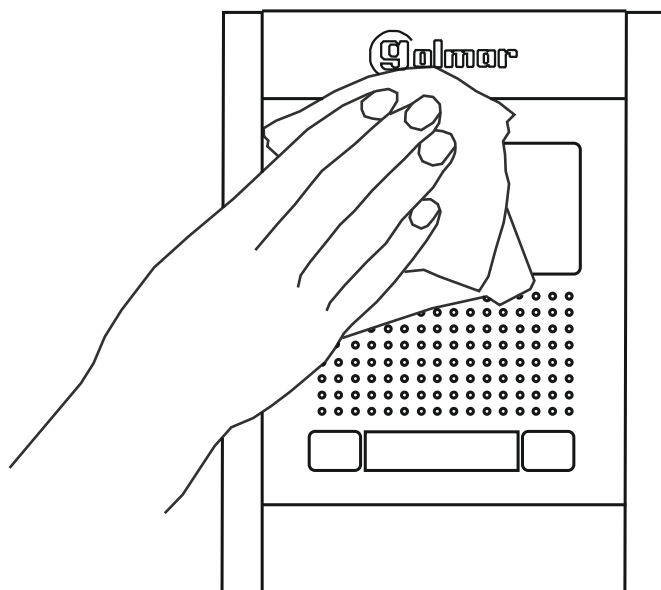
Het is mogelijk om een Golmar "AHD4-3601x" analoge CCTV-camera aan te sluiten op een buitendeurpaneel, die kunnen worden bekeken (zie pagina 28 tot 29) vanaf de monitor. De camera moet een eigen voeding "PSU-121" hebben.




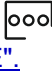
**Belangrijk:** Stel de camera in op het analoge CVBS signaal en PAL, zoals beschreven in de handleiding van de "AHD4-3601x".

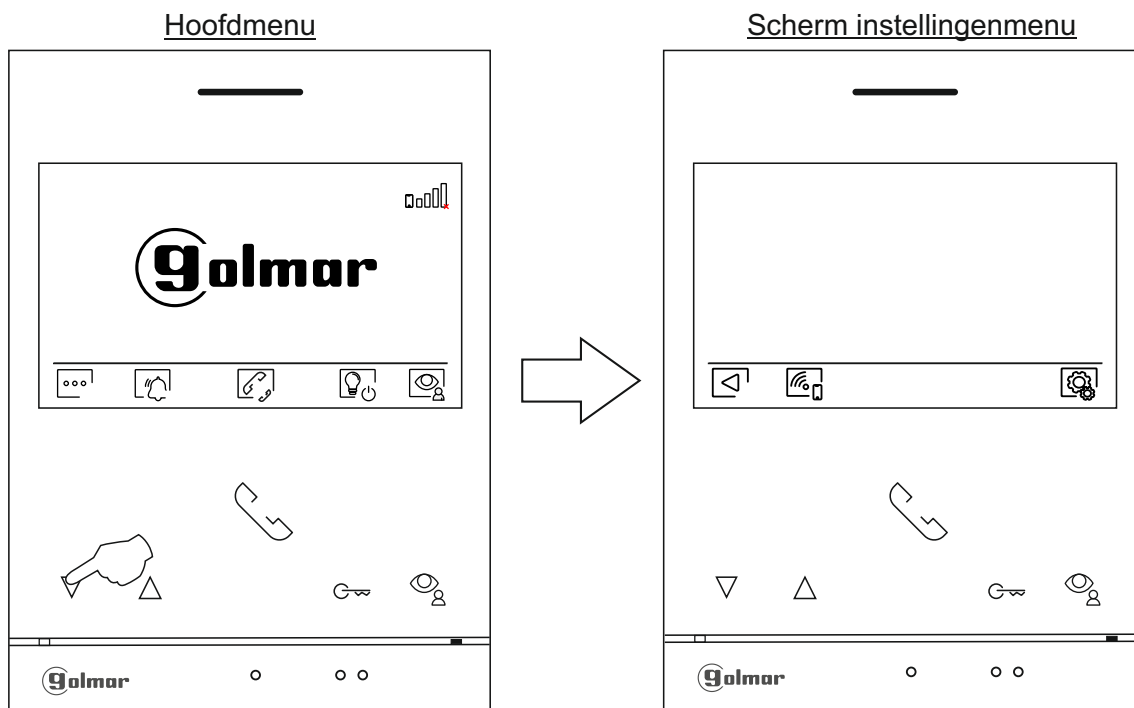
**REINIGEN VAN HET BUITENDEURPANEEL**



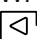
- Gebruik geen oplosmiddelen, schoonmaakmiddelen of schoonmaakmiddelen die zuren of azijn bevatten of die schurend zijn..
- Gebruik een zachte, vochtige (niet natte) doek die geen haren achterlaat ...
- Veeg op het buitendeurpaneel altijd in dezelfde richting, van boven naar beneden...
- Gebruik na het reinigen van het buitendeurpaneel een zachte, droge doek die geen haar niet achterlaat om vocht te verwijderen.

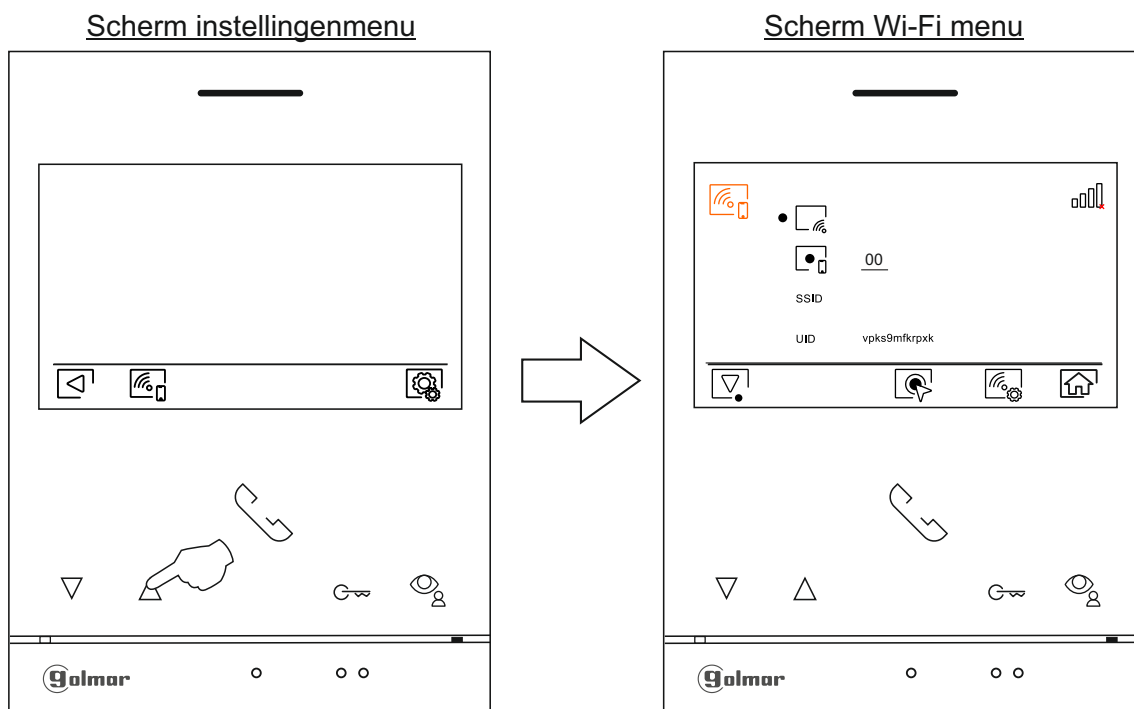


Wi-Fi menu

 Druk op de toets onder pictogram  om naar het instellingenmenu te gaan. Voor meer informatie zie de handleiding "[TART4WLITE](#)".



 Druk vervolgens op de toets onder het pictogram  om toegang te krijgen tot het Wi-Fi-instellingenmenu. Om naar het hoofdmenu terug te keren, drukt u op de toets onder het pictogram .



Vervolg van voorgaande pagina.






## Wi-Fi menu






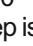
Tijdens de eerste keer opstarten van het apparaat raden we aan om de wifi-instellingen opnieuw in te stellen, druk op de toets onder het pictogram  en in het volgende scherm, druk op de toets onder het pictogram  en bevestig vervolgens door op de toets onder het pictogram  te drukken.

**Belangrijk: Alleen de hoofdmonitor met een Wi-Fi-verbinding activeren.** (Geen extra voeding nodig in het appartement).

Het Wi-Fi-menu toont informatie over de identiteit van de monitor (UID), de naam van het netwerk waarmee deze is verbonden (SSID) en de signaalsterkte. Om de monitor met uw wifi-netwerk te verbinden, moet u de app G2Call+ gebruiken:


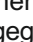

(\*) **G2Call+:** Voor de configuratie en instellingen van de applicatie, klik op de volgende link om de handleiding "TAPP G2 Call+ G2+ V02" te downloaden:  
<https://doc.golmar.es/search/manual/50123137>

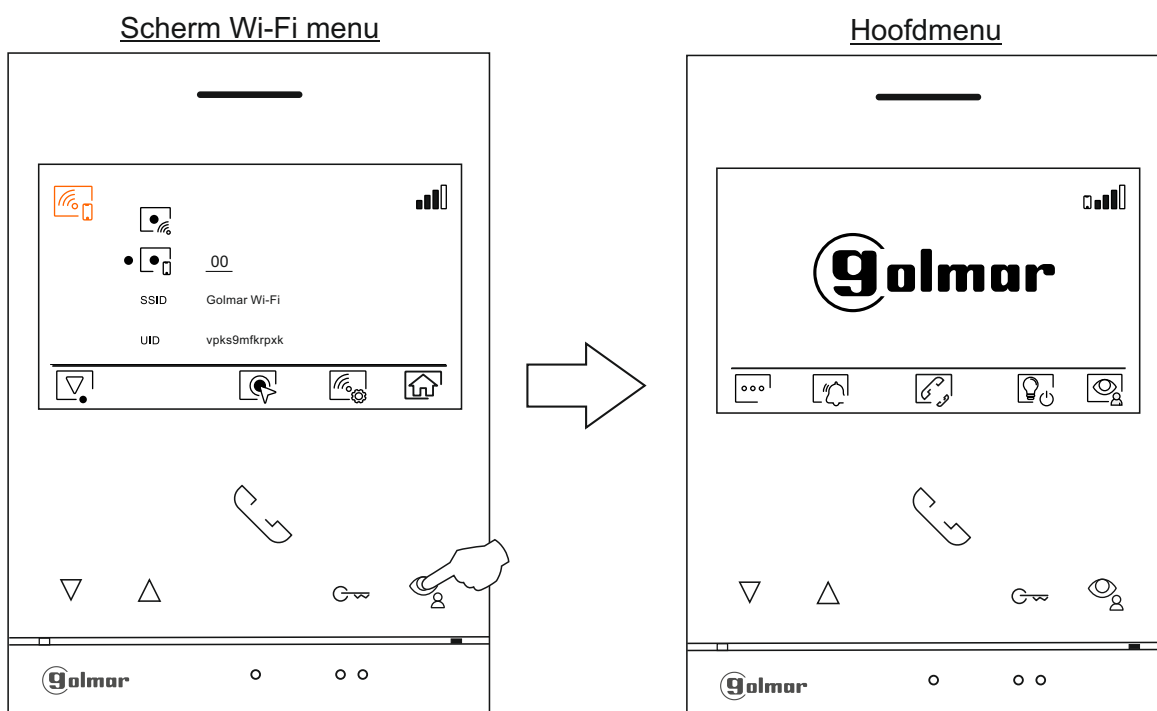
Om de doorschakelmodus te activeren  /deactiveren , ga naar de optie  en druk op de toets onder het pictogram  selecteer de gewenste optie door op de toets onder het pictogram  te drukken.

Als u een tijd (van 00 tot 45 seconden) vertraging bij het doorverbinden van gesprekken wilt selecteren, ga dan naar de optie  door op de toets onder het pictogram  te drukken, selecteer de optie door op de toets onder het pictogram  te drukken. U kunt vervolgens de vertragingstijd voor het doorverbinden van een oproep instellen door op de toetsen onder de overeenkomstige pictogrammen  /  te drukken om de gewenste tijd te selecteren, de gemaakte wijzigingen valideren door op de toets onder het pictogram  te drukken.

**Standaard zonder vertraging:** "00" seconden, start van de oproep doorverbinden naar de mobiele telefoon 3 seconden nadat de oproep is gedaan op het deurpaneel.

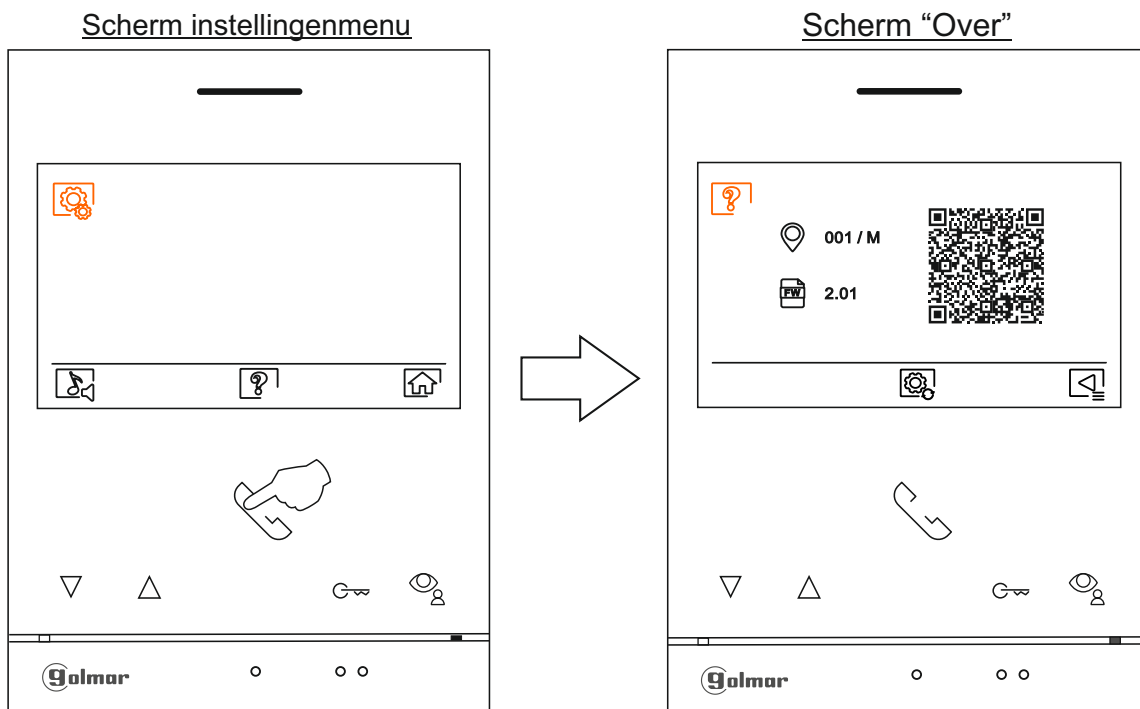
**Met vertraging:** Tot "45" seconden na de oproep, de doorschakeling naar de mobiele telefoon start na 48 seconden nadat de oproep op het deurpaneel is gedaan.

Druk op de toets onder het pictogram  om terug te keren naar het hoofdmenu scherm. Als de modus "oproep doorschakelen" is geactiveerd en de monitor is verbonden met uw wifi-netwerk, wordt het pictogram  weergegeven in het hoofdmenu. Als de modus "oproepen doorschakelen" is gedeactiveerd, wordt het pictogram  weergegeven in het hoofdmenu.



**SPECIALE CODES**

De activering van sommige functies, evenals de wijzigingen van enkele fabrieksinstellingen, kunnen worden uitgevoerd door speciale codes in te voeren. Om dit te doen, moet het installateursmenu worden geopend vanaf de monitor. Ga naar het "Over"-scherm van het instellingenmenu en druk vijf keer achter elkaar op de monitortoets ▾. Voor meer informatie zie de handleiding "[TART 4W LITE](#)".

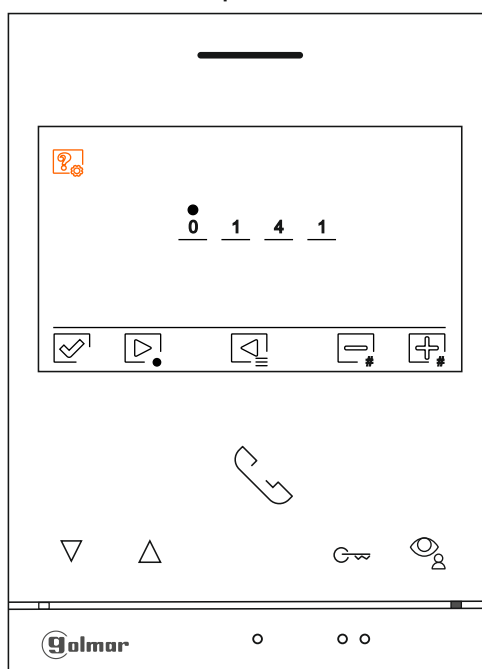


Vervolgens wordt het scherm "speciale codes" weergegeven. Druk op de toets onder het pictogram om het te wijzigen veld te selecteren, druk op de toetsen onder de pictogrammen / om de gewenste code in te voeren. Nadat de code is ingevoerd, drukt u op de toets onder het pictogram om te bevestigen. Als de ingevoerde code geldig is, wordt het pictogram weergegeven, anders wordt het pictogram weergegeven.

Wanneer de parameter van een buitendeurpaneel wordt gewijzigd, treedt het effect op alle buitendeurpanelen op. De parameters die op één monitor zijn gewijzigd, hebben geen invloed op de rest van de monitoren.

Druk op de toets onder het pictogram om terug te keren naar het scherm 'Over'.

**Scherm "Speciale codes"**



Vervolg van vorige pagina.

## SPECIALE CODES

### Video weergaven beschikbaar in de monitor (alleen op de hoofd monitor instellen).

	<u>Zichtbaar</u>	<u>Niet zichtbaar</u>	<u>Fabrieksinstelling</u>
Deurpaneel 1	0111	0110	0111
(*) Deurpaneel 2	0121	0120	0120
(*) Deurpaneel 3	0131	0130	0130
(*) Deurpaneel 4	0151	0150	0150
Camera 1	0141	0140	0140
(*) Camera 2	0181	0180	0180
(*) Camera 3	0171	0170	0170
(*) Camera 4	0191	0190	0190

(\*) **Belangrijk: Alleen beschikbaar met EL632-G2+ SE cameramodule met 'V03' of hoger.**

### Configureer de monitor als master, slave 1, slave 2 of slave 3:

<u>Master</u>	<u>Slave 1</u>	<u>Slave 2</u>	<u>Slave 3</u>	<u>Fabrieksinstelling</u>
0550	0551	0552	0553	0550 (master)

### Automatische deuropener activeren bij oproep naar monitor (alleen op de hoofd monitor instellen).

<u>Activeren</u>	<u>Deactiveren</u>	<u>Fabrieksinstelling</u>
0441	0440	0440

Het beeld niet weergeven op de monitor wanneer u een oproep ontvangt van het paneel wanneer de monitor in de modus "niet storen" staat.

<u>Niet laten zien</u>	<u>Laten zien</u>	<u>Fabrieksinstelling</u>
0481	0480	0480 (beeld weergeven).

### Schakel het hoofdmenu pictogram in / uit op alle monitoren in de woning.

<u>Inschakelen</u>	<u>Uitschakelen</u>	<u>Fabrieksinstelling</u>
0541	0540	0541 (ingeschakeld)

### Verlichtings-LED's voor nachtzicht (deurpaneel 1), tijdens een gesprek of communicatieproces. (Alleen configureren op de hoofdmonitor).

<u>Automatisch</u>	<u>Altijd AAN</u>	<u>Altijd UIT</u>	<u>Fabrieksinstelling</u>
0450	0451	0452	0450 (automatisch).

### Uitgang activeringstijden (deurpaneel 1). (Alleen instellen op de hoofdmonitor).

		<u>Fabrieksinstelling</u>
Deuropener	Van 0200 (0,5s) tot 0219 (10s)	0205 (3s)
Relais	Van 0300 (0,5s) tot 0319 (10s)	0305 (3s)

### Configuratie van de externe deuropen knop (deurpaneel 1). (Alleen instellen op de hoofdmonitor).

		<u>Fabrieksinstelling</u>
Vertraging	Van 0400 (0,5s) tot 0419 (10s)	0403 (2s)

### Configuratie van de externe deuropen knop Relais 2 (deurpaneel 1). (Alleen configureren op de hoofdmonitor).

		<u>Fabrieksinstelling</u>
Vertraging	Van 0500 (0,5s) tot 0519 (10s)	0503 (2s)

### Verlichtings-LED's voor nachtzicht (deurpaneel 2), tijdens een gesprek of communicatieproces. (Alleen configureren op de hoofdmonitor).

(*) <u>Automatisch</u>	<u>Altijd AAN</u>	<u>Altijd UIT</u>	<u>Fabrieksinstelling</u>
1450	1451	1452	1450 (automatisch).

### Uitgang activeringstijden (deurpaneel 2). (Alleen instellen op de hoofdmonitor).

		<u>Fabrieksinstelling</u>
(*) Deuropener	Van 1200 (0,5s) tot 1219 (10s)	1205 (3s)
Relais	Van 1300 (0,5s) tot 1319 (10s)	1305 (3s)

Vervolg van vorige pagina.

## SPECIALE CODES

**(\*) Configuratie van de externe deuropen knop (deurpaneel 2). (Alleen instellen op de hoofdmonitor).**

		<u>Fabrieksinstelling</u>
Vertraging	Van 1400 (0,5s) tot 1419 (10s)	1403 (2s)

**(\*) Configuratie van de externe deuropen knop relais 2 (deurpaneel 2). (Alleen instellen op de hoofdmonitor).**

		<u>Fabrieksinstelling</u>
Vertraging	Van 1500 (0,5s) tot 1519 (10s)	1503 (2s)

**(\*) Verlichtings-LED's voor nachtzicht (deurpaneel 3), tijdens een gesprek of communicatieproces. (Alleen configureren op de hoofdmonitor).**

<u>Automatisch</u>	<u>Altijd AAN</u>	<u>Altijd UIT</u>	<u>Fabrieksinstelling</u>
2450	2451	2452	2450 (automatisch).

**(\*) Uitgang activeringstijden (deurpaneel 3). (Alleen instellen op de hoofdmonitor).**

		<u>Fabrieksinstelling</u>
Deuropener	Van 2200 (0,5s) tot 2219 (10s)	2205 (3s)
Relais	Van 2300 (0,5s) tot 2319 (10s)	2305 (3s)

**(\*) Configuratie van de externe deuropen knop (deurpaneel 3). (Alleen instellen op de hoofdmonitor).**

		<u>Fabrieksinstelling</u>
Vertraging	Van 2400 (0,5s) tot 2419 (10s)	2403 (2s)

**(\*) Configuratie van de externe deuropen knop relais 2 (deurpaneel 3). (Alleen instellen op de hoofdmonitor).**

		<u>Fabrieksinstelling</u>
Vertraging	Van 2500 (0,5s) tot 2519 (10s)	2503 (2s)

**(\*) Verlichtings-LED's voor nachtzicht (deurpaneel 4), tijdens een gesprek of communicatieproces. (Alleen configureren op de hoofdmonitor).**

<u>Automatisch</u>	<u>Altijd AAN</u>	<u>Altijd UIT</u>	<u>Fabrieksinstelling</u>
3450	3451	3452	3450 (automatisch).

**(\*) Uitgang activeringstijden (deurpaneel 4). (Alleen instellen op de hoofdmonitor).**

		<u>Fabrieksinstelling</u>
Deuropener	Van 3200 (0,5s) tot 3219 (10s)	3205 (3s)
Relais	Van 3300 (0,5s) tot 3319 (10s)	3305 (3s)

**(\*) Configuratie van de externe deuropen knop (deurpaneel 4). (Alleen instellen op de hoofdmonitor).**

		<u>Fabrieksinstelling</u>
Vertraging	Van 3400 (0,5s) tot 3419 (10s)	3403 (2s)

**(\*) Configuratie van de externe deuropen knop relais 2 (deurpaneel 4). (Alleen instellen op de hoofdmonitor).**

		<u>Fabrieksinstelling</u>
Vertraging	Van 3500 (0,5s) tot 3519 (10s)	3503 (2s)

**m het activeren van licht aan in te stellen van 1 tot 99 seconden (SAR-G2+ Relais). (Alleen instellen op de hoofdmonitor).**

	<u>Fabrieksinstelling</u>
Van 1801 (1s) tot 1899 (99s)	1803 (3s)

**Om het vertraging van licht aan in te stellen van 0 tot 99 seconden (SAR-G2+ Relais). (Alleen instellen op de hoofdmonitor).**

	<u>Fabrieksinstelling</u>
Van 1900 (0s) tot 1999 (99s)	1900 (0s)



**CONFORMITEIT:**

Este producto es conforme con las disposiciones de las Directivas Europeas aplicables respecto a Equipos de Radio **2014/53/CEE**, a la Seguridad Eléctrica **2014/35/CEE** y la Compatibilidad Electromagnética **2014/30/CEE**.

*This product meets the essentials requirements of applicable European Directives regarding Radio Equipment **2014/53/ECC**, Electrical Safety **2014/35/ECC** and Electromagnetic Compatibility **2014/30/ECC**.*



**NOTA:** El funcionamiento de este equipo está sujeto a las siguientes condiciones:

(1) Este dispositivo no puede provocar interferencias dañinas, y (2) debe aceptar cualquier interferencia recibida, incluyendo las que pueden provocar un funcionamiento no deseado.

**NOTE:** Operation is subject to the following conditions:

(1) This device may not cause harmful interference, and (2) this device must accept any received interference, including the ones that may cause undesired operation.



golmar@golmar.es

www.golmar.es

GOLMAR S.A.  
C/ Silici, 13  
08940- Cornellá de Llobregat  
SPAIN



Golmar se reserva el derecho a cualquier modificación sin previo aviso.  
Golmar se réserve le droit de toute modification sans préavis.  
Golmar reserves the right to make any modifications without prior notice.