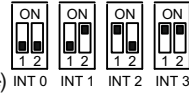


SW1 dip-schakelaar

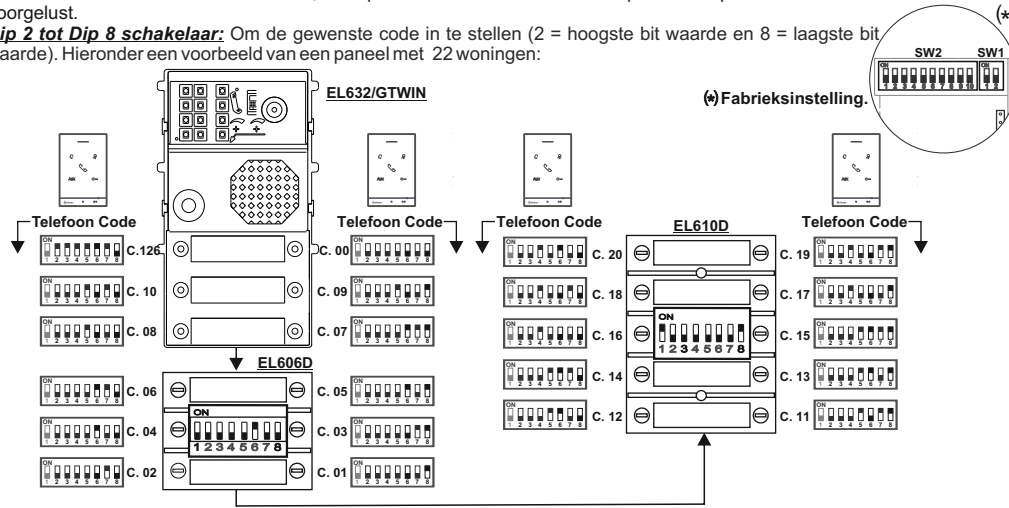
INT: bepaalt de interne code van de telefoon om te configureren als master-, slave 1, slave 2 of slave 3 met behulp van microschakelaar Sw2 met een code van 0 tot respectievelijk 3.



SW2 dip-schakelaar

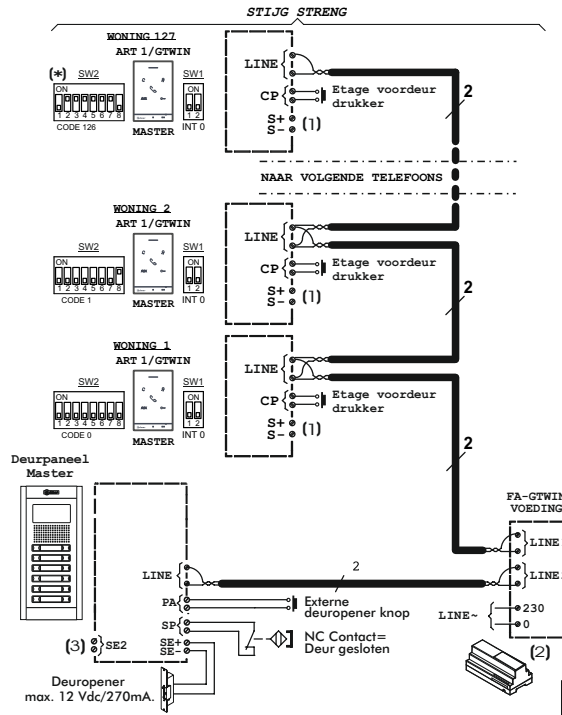
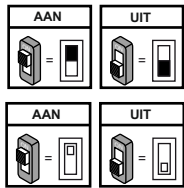
Dip1 dip schakelaar: Eindweerstand. In installaties met alleen telefoons moet deze altijd op UIT blijven staan. In mix installaties met monitoren en telefoons, zet op AAN waar de BUS kabel moet en zet op UIT waar de BUS kabel wordt doorgelust.

Dip 2 tot Dip 8 schakelaar: Om de gewenste code in te stellen (2 = hoogste bit waarde en 8 = laagste bit waarde). Hieronder een voorbeeld van een paneel met 22 woningen:



INSTALLATIE SCHEMA

Een gebouw met 1 streng en tot 127 telefoons en 1 master deurvideopaneel (beldrukkers) installatie zonder splitters (In - Uit).



- (*) Sw2 dip-schakelaars: laat dip 1 op UIT voor alle telefoons in deze situatie.
- (1) Instellen van de SAV-GTWIN externe signaalgever, zie handleiding "GTWIN INSTALLATIE HANDLEIDING" pag. 45.
- (2) Om een FA-GTwin voeding van netfilter en beveiliging te voorzien, zie "GTWIN INSTALLATIE HANDLEIDING" pag. 44.
- (3) Voor het aansluiten van een 2de (Golmar) AC deuropener, zie handleiding "GTWIN INSTALLATIE HANDLEIDING" pag. 45.

Onthoud: Beldrukker panelen tot max 122 appartementen.

Belangrijk: Voor meer informatie over panelen, doorsneden, afstanden en installatievoorbeelden, (zie de handleiding "GTWIN MANUAL SISTEMA").
<https://doc.golmar.es/search/manual/50122345>
 -Voor optionele aansluitingen en programmering, zie handleiding "TART1/GTWIN (code 50124035)".
<https://doc.golmar.es/search/manual/50124035>



ART 1/GTWIN TELEFOON



SNEL HANDLEIDING

Golmar se reserva el derecho a cualquier modificación sin previo aviso.
 Golmar se réserve le droit de toute modification sans préavis.
 Golmar reserves the right to make any modifications without prior notice.

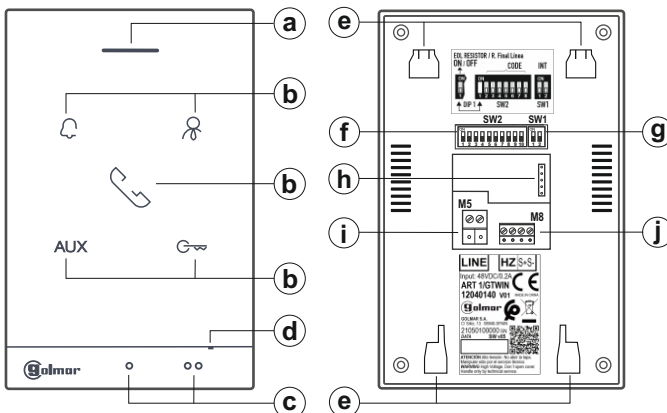
50124039



TART 1/GTWIN NL GR REV.0122

BESCHRIJVING VAN DE ART 1/GTWIN TELEFOON

Hands-free audio telefoon voor Gtwin systeem met belddrukker of codepanelen.



- a. Luidspreker.
- b. Functie toetsen.
- c. Voelbare punten voor slechtzienden.
 Oproep/ gesprek:
 ● Boven dit punt zit de "Start/ stop gesprek" toets.
 ● Boven deze punten zit de "Deur opener" toets.
- d. Microfoon.
- e. Bevestiging montageplaat (x4).
- f. Sw2 Configuratie dip-schakelaars.
- g. SW1 Configuratie dip-schakelaars.
- h. In gebruik voor Golmar.
- i. M5 aansluit connector.
- j. M8 aansluit connector.

BESCHRIJVING VAN DE AANSLUITCONNECTOREN

M5 aansluit connector:



LINE: Communicatie Bus (ongepolariseerd).

M8 aansluit connector:



HZ: Aansluiting voor etage voordeurdrucker.
 S+ : (Plus) aansluiting naar SAV-GTWIN externe signaalgever.
 S- : (Min) aansluiting naar SAV-GTWIN externe signaalgever.

FUNCTIE TOETSEN

- Start/Stop gesprek:** Druk kort op de start/ stop gespreks toets.
- Tijdens een gesprek:** Druk voor 3-seconden op deze toets om de Push-to-Talk te activeren. Een korte druk beëindigt de push-to-talk gespreks functie. (alleen gebruiken in lawaaige omgevingen)
- Telefoon in stand-by:** Druk voor 3 sec. op deze toets om de "intercom" functie tussen 2 telefoons in dezelfde woning te activeren. De master telefoon roept de slave 1 telefoon en elke slave telefoon roept de master telefoon op.
- Tijdens een oproep of gesprek:** een korte druk activeert de deuropener voor 1 s (instelbaar op deurpaneel).
Telefoon in stand-by: om de "dokters modus" te activeren/deactiveren, druk voor 5 seconden op deze toets.
- AUX** **Tijdens een oproep of gesprek:** een korte druk activeert het 2de relais voor 1 seconde.
Telefoon in stand-by: Een druk van 3 seconden activeert het 2de relais van het deurpaneel. De "vrije modus" moet worden geactiveerd in het deurpaneel als deze functie gewenst is en de woning moet tot hetzelfde gebouw (kanaal) behoren als het deurpaneel.
- Telefoon in stand-by:** Druk voor 3 seconden, om een oproep naar de "portiersmodule" te maken.
- Telefoon in stand-by:** Een korte druk, het maakt het mogelijk om het oproepvolume te wijzigen, bij elke korte druk, wordt door de telefoon het geselecteerde volume weergegeven (min/med/max/ uit "niet storen-modus").
Telefoon in stand-by: Een druk van 3 seconden, het maakt configuratie en selectie van de oproeptoon mogelijk. De LED zal knipperen. Druk vervolgens op de toets AUX om de oproeptoon "voordeur drucker" (HZ) te wijzigen, druk op de toets om de oproeptoon "intercom" te wijzigen, druk op de toets om de oproeptoon van de "portiersmodule" te wijzigen en druk op de toets om de oproeptoon "deurpaneel" te wijzigen.

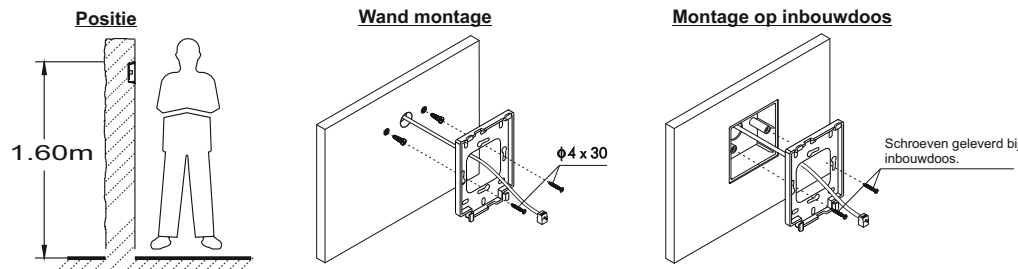
FUNCTIE TOETSEN STATUS LEDS

- Telefoon in stand-by:** LED is UIT.
- Deurpaneel, portiersmodule en intercom oproep:** Led knippert (witte kleur).
- Telefoon tijdens gesprek:** Led brandt continu (witte kleur).
- Push-to-talk modus:**
 Als de bewoner praat, LED brandt continu (witte kleur).
 Als de bezoeker via het deurpaneel praat, Led is UIT.
- "Niet storen" modus:** LED brandt continu (rode kleur).
- Configuratie en selectie tonen:** LED knippert (rode kleur).
- "Dokters modus" automatische deuropening:** LED Brandt continu (rode kleur).

- Oproepontvangst: Tijdens de oproepontvangst knippert de status-LED op de master- en slave-telefoon (witte kleur). Als de oproep niet binnen 60 seconden wordt beantwoord, gaat de status-LED op de master- en slave-telefoon uit. De LED op het deurpaneel gaat uit en de BUS is weer vrij.
- Om de communicatie tot stand te brengen, drukt u op de toets , de status-LED gaat aan (witte kleur). LED op het deurpaneel gaat nu branden en LED op het deurpaneel gaat uit..
- Gegarandeerde communicatietijd is 90 seconden (configureerbaar), na 90 seconden gegarandeerde communicatietijd komt het kanaal vrij.
- Om de communicatie te beëindigen, drukt u op de toets , de status-LED van de telefoon en de LED op het deurpaneel gaan nu uit en BUS is weer vrij.
- Om de hoofd- of een 2de deur te openen, drukt u op de overeenkomstige toets /AUX tijdens een oproep of communicatieproces: één druk activeert de ontgrendeling van het slot gedurende 1 seconde (configureerbare hoofddeuropener) en, met het openen van de hoofddeur zal de LED op het deurpaneel gaat ook 1 seconde branden.

INSTALLATIE VAN DE ART 1/GTWIN TELEFOON

Vermijd plaatsen dicht bij warmtebronnen, stoffige en rokerige omgevingen.. **Belangrijk:** Voor meer informatie, zie de handling "TART 1/GTWIN" (code 50124035).



Vergeet niet om de beschermfolie van de telefoon te verwijderen na de installatie werkzaamheden.

GEAVANCEERDE PROGRAMMERING

GEAVANCEERDE PROGRAMMERING VAN DE ART 1/GTWIN TELEFOON FUNCTIES

- Aanpassen oproepvolume en instellen "niet storen" modus:



Telefoon in stand-by: Een korte druk op de toets , het maakt het mogelijk om het volume van de oproeptoon te wijzigen, bij elke korte druk op de toets reproduceert het geselecteerde volume (min/med/max/uit "niet storen-modus").

- Wijzigen oproeptoon van deurpaneel:



Telefoon in stand-by: Om de oproep tonen te wijzigen, drukt u 3 seconden op de toets totdat u 3 bevestigingstonen hoort en de status-LED gaat knipperen. Druk in de configuratiemodus op de overeenkomstige toets om de beltoon te wijzigen (tussen 5 verschillende beltonen en in carrouselmodus):

- Om de (HZ) oproeptoon "etage belddrukker" te wijzigen, drukt u op de toets AUX. Elke korte druk op de toets AUX geeft een andere beltoon weer, stop met drukken zodra u de gewenste beltoon hebt geselecteerd.
 - Om de "intercom" oproeptoon te wijzigen, drukt u op de toets . Elke korte druk op de toets geeft een andere beltoon weer, stop met drukken zodra u de gewenste beltoon hebt geselecteerd.
 - Om de oproeptoon van de "portiersmodule" te wijzigen, drukt u op de toets . Elke korte druk op de toets geeft een andere oproeptoon weer, stop met drukken zodra u de gewenste oproeptoon hebt geselecteerd.
 - Om de oproeptoon "deurpaneel" te wijzigen, drukt u op de toets . Telkens kort op de toets een andere beltoon weergeeft, stopt u met drukken zodra u de gewenste beltoon hebt geselecteerd.
- Om af te sluiten en de geselecteerde oproeptoon in de telefoon op te slaan, drukt u 3 seconden op de toets totdat u 2 bevestigingstonen hoort en de LED gaat uit, wat aangeeft dat de telefoon de configuratie heeft opgeslagen.

- Activeren / deactiveren "dokters modus": Automatische deuropening" niet geactiveerd (Fabrieksinstelling).

In de "Dokters modus" kan de ontgrendeling van deuropener automatisch worden geactiveerd voor 3 seconden na het plaatsen van een oproep vanaf het deurpaneel zonder dat de communicatie tot stand hoeft te worden gebracht of op de deuropenertoets hoeft te worden gedrukt. De oproep stopt na 12 seconden en de BUS is weer vrij. (Alleen instellen op de master telefoon).



Om "automatische deur opening" te activeren: Druk 5 seconden op de toets totdat u een bevestigingstoon hoort en de status-LED gaat aan om aan te geven dat de functie is geactiveerd, als deze nogmaals 5 seconden wordt ingedrukt totdat u hoort een bevestigingstoon en de LED uit gaat om aan te geven dat de functie zal veranderen in de gedeactiveerde status, enzovoort.