



# **HD IP NETWORK CAMERA**

**Installatie snelhandleiding**



# Inhoud

<b><u>1. INTRODUCTIE</u></b> .....	2
<b><u>2. VEILIGHEIDSINSTRUCTIES</u></b> .....	2
<b><u>3. INSTALLATIE</u></b> .....	4
<u>3.1 INSTALLATIE VAN BULLET CAMERA'S</u> .....	4
<u>3.2 INSTALLATIE VAN MINI DOME CAMERA'S</u> .....	6
<u>3.3 INSTALLATIE VAN VANDAAL-'BESTENDIGE DOME CAMERAS</u> .....	10
<u>3.4 INSTALLATIE VAN INDOOR DOME CAMERA'S</u> .....	14
<b><u>4. AANSLUITEN KABELS</u></b> .....	17
<b><u>5. Login SYSTEEM</u></b> .....	

**Fout! Bladwijzer niet gedefinieerd.**

## 1. Inleiding

Bedankt voor de aankoop van ons product. Voor elke vraag of behoefte, kunt u op elk gewenst moment contact met ons opnemen. We zullen alles in het werk stellen om de juistheid van de informatie in deze handleiding te waarborgen, die van tijd tot tijd kan worden gewijzigd zonder voorafgaande kennisgeving.

## 2. Veiligheidsinstructies

- 1) Houd u zich aan de specificaties van de voeding zoals vereist voor deze apparatuur en selecteer de juiste voeding.
- 2) In het geval dat de apparatuur niet goed werkt, neem dan onmiddellijk contact op met de fabrikant of het dichtstbijzijnde servicecentrum, in plaats van het op welke manier dan ook op uw eigen manier de apparatuur te demonteren of aan te passen.
- 3) Voor het reinigen van de lens, moet u een luchtblazer of speciale lens reiniger te gebruiken. Voor het reinigen van de "plastic" behuizing, kunt u gebruik maken van een zachte en droge doek om het schoon te vegen. Gebruik geen wasmiddel dat alcohol of benzeen bevat.
- 4) Laat geen enkel voorwerp op het apparaat vallen en klop of sla niet hard op de apparatuur.
- 5) Plaats de camera niet in de richting van een sterke lichtbron (lamp of zon), die overbelichting of lichtlekage kan veroorzaken (niet door defect van het product) en de gebruiksduur van de camera kan schaden.
- 6) Vermijd het gebruik van de apparatuur in een andere omgeving dan dat wij adviseren in deze handleiding.

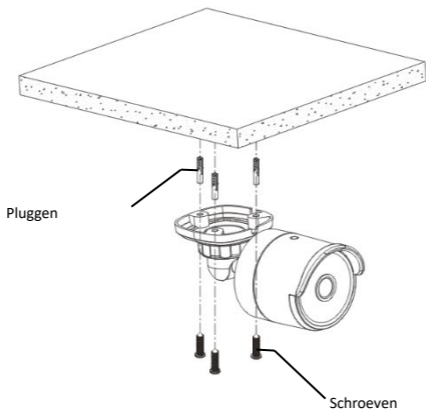
- 7) Voorkom dat er water of andere vloeistof in de apparatuur lekt.
- 8) Voor de vervanging van een onderdeel neemt u vooraf contact op met de distributeur en vervangt u door het apparaat door een nieuwe , of soortgelijk apparaat die dezelfde specificatie heeft. Een onderdeel in het apparaat wijzigen zonder toestemming is niet toegestaan, daarmee vervalt per direct de garantie.

Bedrijfsomgeving	
Voeding	DC12V±10%
Temperatuur	-30°C~60°C
Vochtigheid	10%~95%
Hoogte	-60m ~ 3000m
Atmosfeer	86kpa ~106kpa

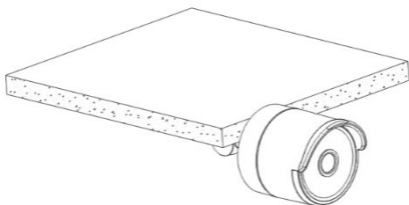
### 3. Installatie

#### 3.1 Installatie van bullet camera's

##### a. Plafondmontage

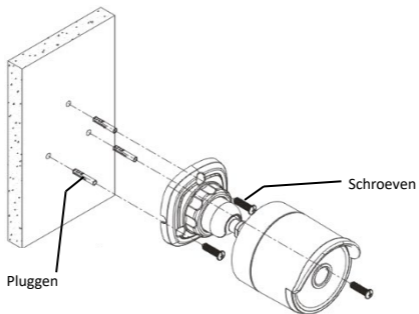


Plaats drie pluggen op zijn plaats in het plafond en bevestig de camera met drie schroeven.

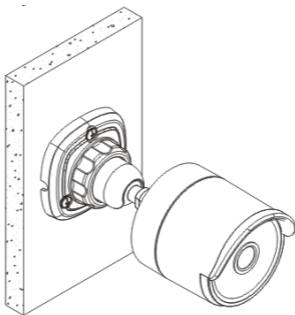


Voltooiing van de installatie

### b. Muurmontage



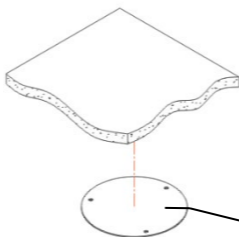
Steek drie pluggen op zijn plaats in de muur en de bevestig de camera met drie schroeven.



Voltooiing van de installatie

### 3.2 Installatie van Mini-dome Camera

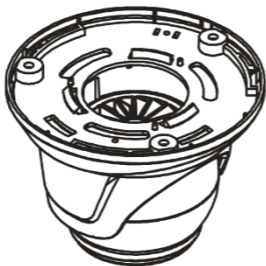
Plafondmontage



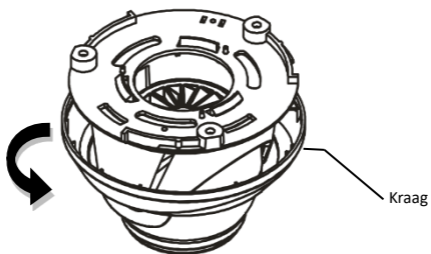
Plaats van de Sticker

Plaats de sticker op zijn plaats op de juiste positie zoals geselecteerd.

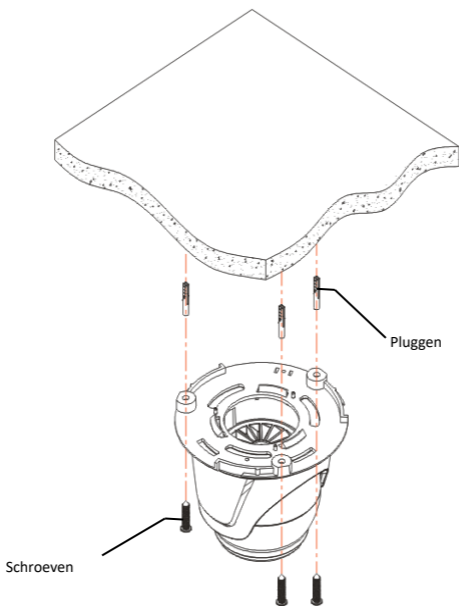




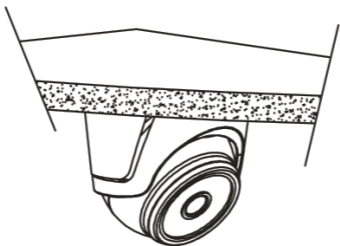
Mini-dome Camera



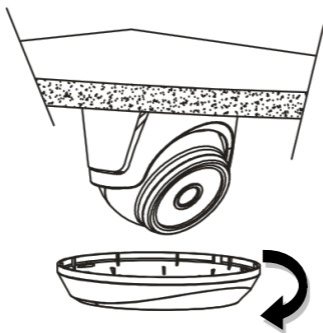
Verwijder de kap van de camera door deze naar beneden te draaien.



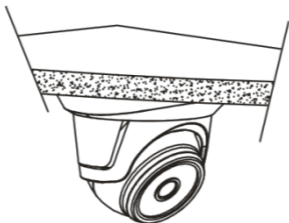
Bevestig de camera door de gaten die op de sticker staan af te tekenen en te boren en de drie pluggen in de gaten te steken en vast te zetten met drie schroeven.



Zet de camera in de gewenste positie.



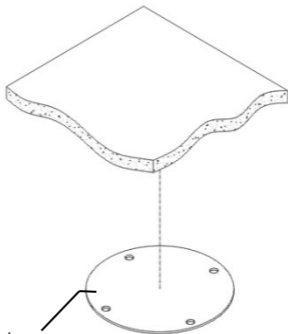
Monteer de kap terug op de camera door deze vast te draaien



Voltooiing van de installatie

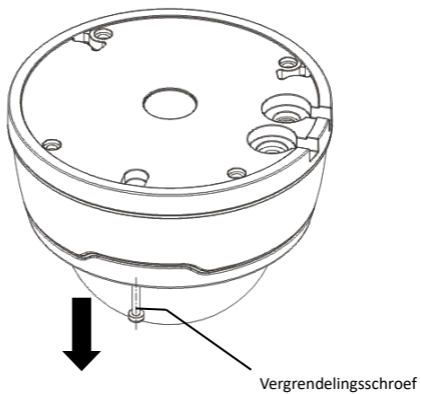
### 3.3 Installatie van Vandal-Proof Dome Camera's

Plafond bevestiging

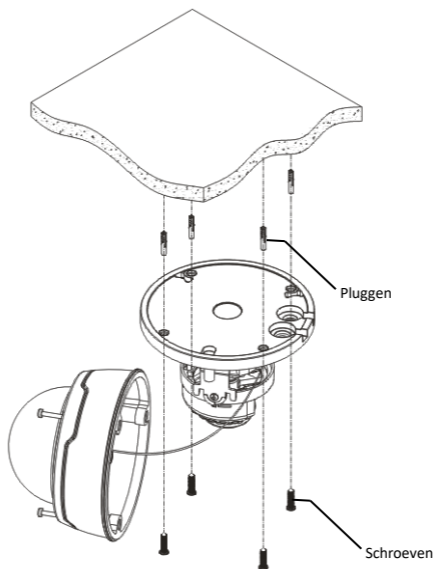


Plaatsing van de Sticker

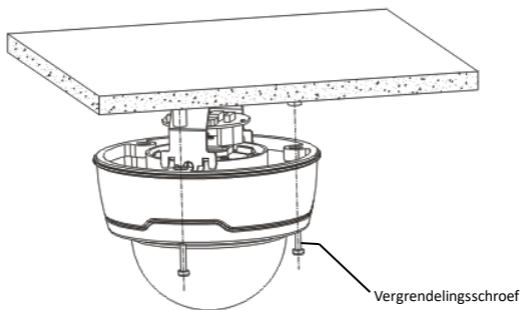
Plak de sticker op zijn plaats op de positie als aangegeven.



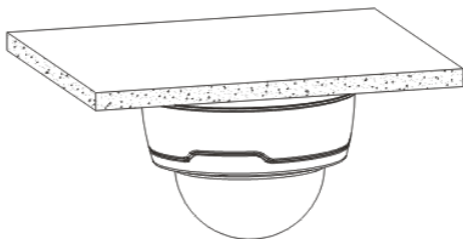
Verwijder de kap door de drie borgschroeven los te draaien met een schroevendraaier.



Bevestig de camera door de gaten die op de sticker staan af te tekenen en te boren en drie pluggen in de gaten te steken en vast te zetten met drie schroeven.



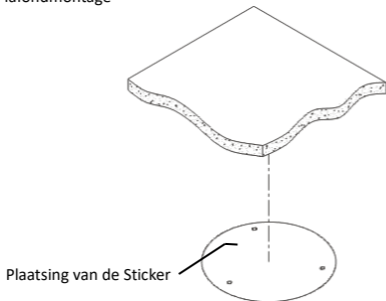
Bevestig de kap op de camera met de drie vergrendelingsschroeven.



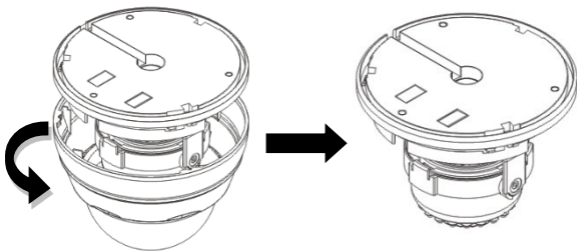
Voltooiing van de installatie

### 3.4 Installatie van Indoor Dome Camera's

Plafondmontage

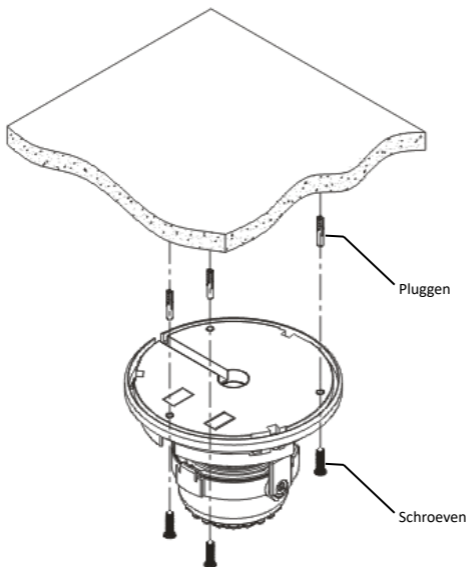


Plak de sticker op zijn plaats op de juiste positie zoals aangegeven.



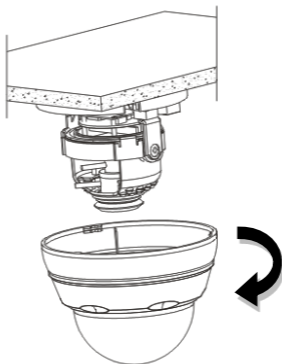
Verwijder de kap van de camera door deze naar beneden te draaien.



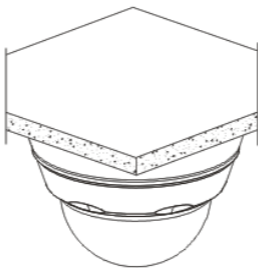


Bevestig de camera door de gaten die op de sticker staan af te tekenen en te boren en drie pluggen in de gaten te steken en vast te zetten met drie schroeven.

Zet de camera lens in de gewenste positie.

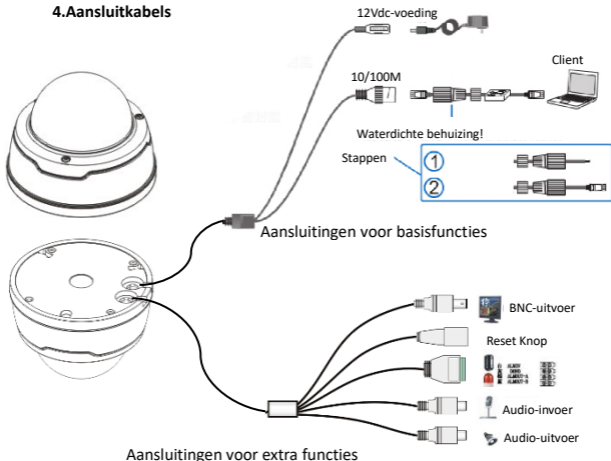


Na aanpassen monteert u de kap terug op de camera door de kap vast te draaien.



Voltooiing van de installatie

#### 4.Aansluitkabels



**Opmerking:** sommige modellen ondersteunen de POE-functie, nadat de RJ45-kabel is aangesloten hoeft geen extra voeding te worden aangesloten. Standaardmodellen hebben alleen basisfuncties. Modellen met volledige functionaliteit hebben alle connectoren.

#### VOORZICHTIG BIJ CAMERA'S MET EEN BATTERIJ

**EXPLOSIEGEVAAR, ALS DE BATTERIJ WORDT VERVANGEN DOOR EEN ONJUIST TYPE, WERP GEBRUIKTE BATTERIJEN WEG VOLGENS DE INSTRUCTIES**

## 5. Inlog systeem menu

### 1) Minimale systeemvereisten:

CPU: Intel Core Duo II dual-core processor of hoger

Geheugen: 1G of meer

Videogeheugen: 256 M of meer

Besturingssysteem: Windows 7/Windows 8/Windows 2008  
(32/64-bits),

Windows 2003/Windows XP/Windows 2000 (alleen 32-bits)

Beeldscherm: 1024 × 768 of hogere resolutie

IE: IE 6.0 of hoger versie (**Geen Edge**)

### 2) Configuratie van netwerkverbinding

Het standaard statische IP-adres voor de apparatuur is:

192.168.1.168

Procedure voor login webinterface:

**Stap 1:** Ga naar Instellingen -> Netwerk en internet -> Ethernet -> Adapter opties wijzigen -> Rechter muisknop op de netwerk adapter en op eigenschappen -> stel uw pc in hetzelfde netwerk segment in waar de camera zich bevindt, zoals hieronder wordt weergegeven.

The screenshot shows the 'Status van Ethernet' window in Windows. The window title is 'Status van Ethernet' with a close button (X) in the top right corner. The main content is divided into two sections: 'Algemeen' (General) and 'Activiteit' (Activity).


**Algemeen**

**Verbinding**

IPv4-connectiviteit:	Internet
IPv6-connectiviteit:	Geen netwerktoegang
Status van media:	Ingeschakeld
Tijdsduur:	03:49:52
Snelheid:	100,0 Mbps

Details...

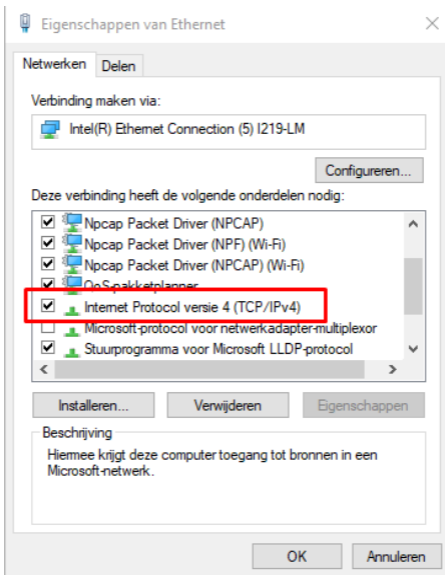
**Activiteit**

Verzonden —  — Ontvangen

Bytes: 904.079.059 | 25.980.661.145

Eigenschappen Uitschakelen Problemen vaststellen

Sluiten



Eigenschappen van Internet Protocol versie 4 (TCP/IPv4) ✕

**Algemeen**   **Alternatieve configuratie**

IP-instellingen kunnen automatisch worden toegewezen als het netwerk deze mogelijkheid ondersteunt. Als dit niet het geval is, dient u de netwerkbeheerder naar de geschikte IP-instellingen te vragen.

Automatisch een IP-adres laten toewijzen

Het volgende IP-adres gebruiken:

IP-adres:

Subnetmasker:

Standaardgateway:

Automatisch een DNS-serveradres laten toewijzen

De volgende DNS-serveradressen gebruiken:

Voorkeurs-DNS-server:

Alternatieve DNS-server:

Instellingen tijdens afsluiten valideren

**Geavanceerd...**



**Opmerking:** wanneer de software IPC Device Search wordt gebruikt voor zoeken, waarbij gebruik wordt gemaakt van een multicast-protocol om netwerkinformatie van de apparatuur over segmenten te zoeken, en geen multicast-datapakket is toegestaan door een firewall, moet een firewall worden uitgeschakeld om netwerkinformatie van de apparatuur te verkrijgen .



**Stap 2:** Voer het IP-zoekprogramma Device Search van de cd uit welke is bijgevoegd.

Zoek het ip-adres op van de apparatuur binnen het ip-segment door op de knop "Search" te klikken. Elk IP-adres dat wordt is nu te zien en informatie over de HTTP-poort, media poort etc wordt hieronder weergegeven.

The screenshot shows the 'Device Search' application window. At the top, there are buttons for 'Search', 'Upgrade', and 'Config'. A 'Filtration' dropdown is set to 'IP'. Below this is a table with the following data:

No.	IP	Media Port	Web Port	Channel	Device Name	Device Version	Net Ma
<input type="checkbox"/>	192.168.168.80	9000	80	32	Vercoma	V8.1.0-20190311	255.255.2
<input type="checkbox"/>	192.168.168.135	9988	80	1	IP CAMERA	V4.41.5.0_181212	255.255.2
<input type="checkbox"/>	192.168.168.205	9988	80	1	IP CAMERA	V4.43.5.0_190514	255.255.2
<input type="checkbox"/>	192.168.168.171	8999	80	1	IP CAMERA	V2.1.3.7_171222	255.255.2

At the bottom of the window, there is a 'User Info' section with fields for 'UserName' (admin) and 'Password' (masked with asterisks). To the right is a 'Device Info' section with fields for 'IP' (192.168.168.80), 'Media Port' (9000), 'Web Port' (80), 'Gateway' (192.168.168.1), 'Net Mask' (255.255.255.0), and 'Net Mode' (Static). A 'Modify' button is located to the right of these fields.

**Opmerking:** in het geval dat toegang via IE door de apparatuur mogelijk mislukt als gevolg van IP-adresconflicten, moet het IP-adres worden gewijzigd.

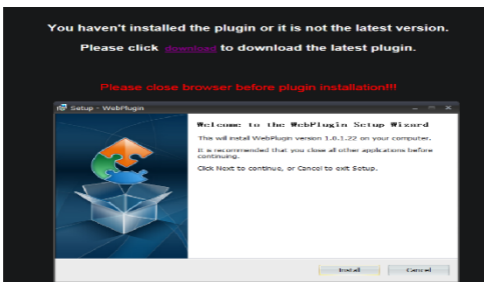
Procedure wijzigen: Selecteer het IP-adres dat u wilt wijzigen> voer de juiste of gewenste waarden in> voer het wachtwoord in> klik op Wijzigen.

Een voorbeeld van correcte parameters wordt hieronder gegeven: IP-adres: 192.168.1.123; Gateway: 192.168.1.1; Subnetmast: 255.255.255.0  
Username: admin; Password: admin

**Stap 3:** Voor het eerste gebruik van Internet Explorer (IE) voor toegang tot de netwerkcamera moet een plug-in op de volgende reden worden geïnstalleerd:

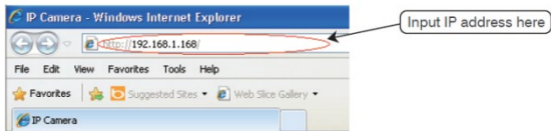
Toegang tot IP-adres van de IP-camera om de besturingselementen automatisch te laden.

Kies in een pop-up plug-in installatiedialoog venster de installatieoptie om het installatieproces uit te voeren.

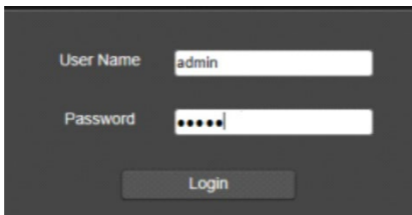


IPC-plug-in

**Stap 5:** Open IE en voer het IP-adres van de camera in de adresbalk in en druk op ENTER. De plug-in werkt alleen met Internet Explorer 11 of hoger.



**Stap 6:** Voer de gebruikersnaam en het wachtwoord in (de standaard gebruikersnaam en het wachtwoord zijn beide 'admin'), en klik op 'Inloggen' om in te loggen.



User Name

Password

Login

**Stap 7:** Na een geslaagde aanmelding wordt de standaard startpagina weergegeven.



Voor meer informatie over instellingen verwijzen wij u naar de NVR handleiding.

## Warranty Card

Dear User:

Thanks for purchasing our product, in order to offer you better after sales service. Please fulfill the Warranty Card and Product Registration Card carefully, then send the completed card to franchiser or our Exclusive Sales Agent.

Product Description: \_\_\_\_\_

Product Model No.: \_\_\_\_\_

Date of Purchase: \_\_\_\_\_

Invoice(P/O) No.: \_\_\_\_\_

User Name: \_\_\_\_\_

Telephone: \_\_\_\_\_ FAX: \_\_\_\_\_

Address: \_\_\_\_\_ E-Mail: \_\_\_\_\_

Franchiser or exclusive sales agent: \_\_\_\_\_

Telephone: \_\_\_\_\_

Warranty Record	Repair Date	Repair Item	Person

Remark: 1) Presentation of Warranty items, please refer to back.

2) The card will be valid after 15 days of purchase when the franchiser or Exclusive sales agent chop.

----- Cut along the dashed -----

## Product Registration Card

Product Description: \_\_\_\_\_

Product model No.: \_\_\_\_\_

Date of Purchase: \_\_\_\_\_

Invoice(P/O) No.: \_\_\_\_\_

User Name: \_\_\_\_\_

Telephone: \_\_\_\_\_ FAX: \_\_\_\_\_

Address: \_\_\_\_\_ E-Mail: \_\_\_\_\_

Franchiser or exclusive sales agent: \_\_\_\_\_

Telephone: \_\_\_\_\_

## Product Warranty Presentation

### Warranty Period:

Since the date of purchase. Exchange service after 3 months of purchase, repair service after 1 year of purchase.

### Warranty items:

- 1 Before you use the product ,please read <User s Manual> carefully.
- 2 You can share the Warranty service after you buy our product and send the completed card to our franchiser or exclusive agent.
- 3 Based on the Warranty items ,you can share free charge repair service only when you show the card under right operation of the product.
- 4 Please reserve /keep the Warranty card carefully if you need us repair the product.
- 5 you are charged for repairing under below condition
  - 1)Beyond the Warranty period
  - 2)no detailed fulfill information with scratches.
  - 3)wrong operation under high temperature/pressure,deep;strong electrimagnetic interference.
  - 4)Do not follow the instruction manual or wrong operation
  - 6 we will ignore product, under below condition.
    - 1)Dismental repair by themselves.
    - 2)Problem caused by software or virus.
  - 7The card is only valid in China domain.

----- Cut along the dashed -----

Your suggestion on our product is highly appreciated. We will keep tracing and developing to product high quality product for you.

Thanks for your co-operation

Yours Suggestion

--	--



