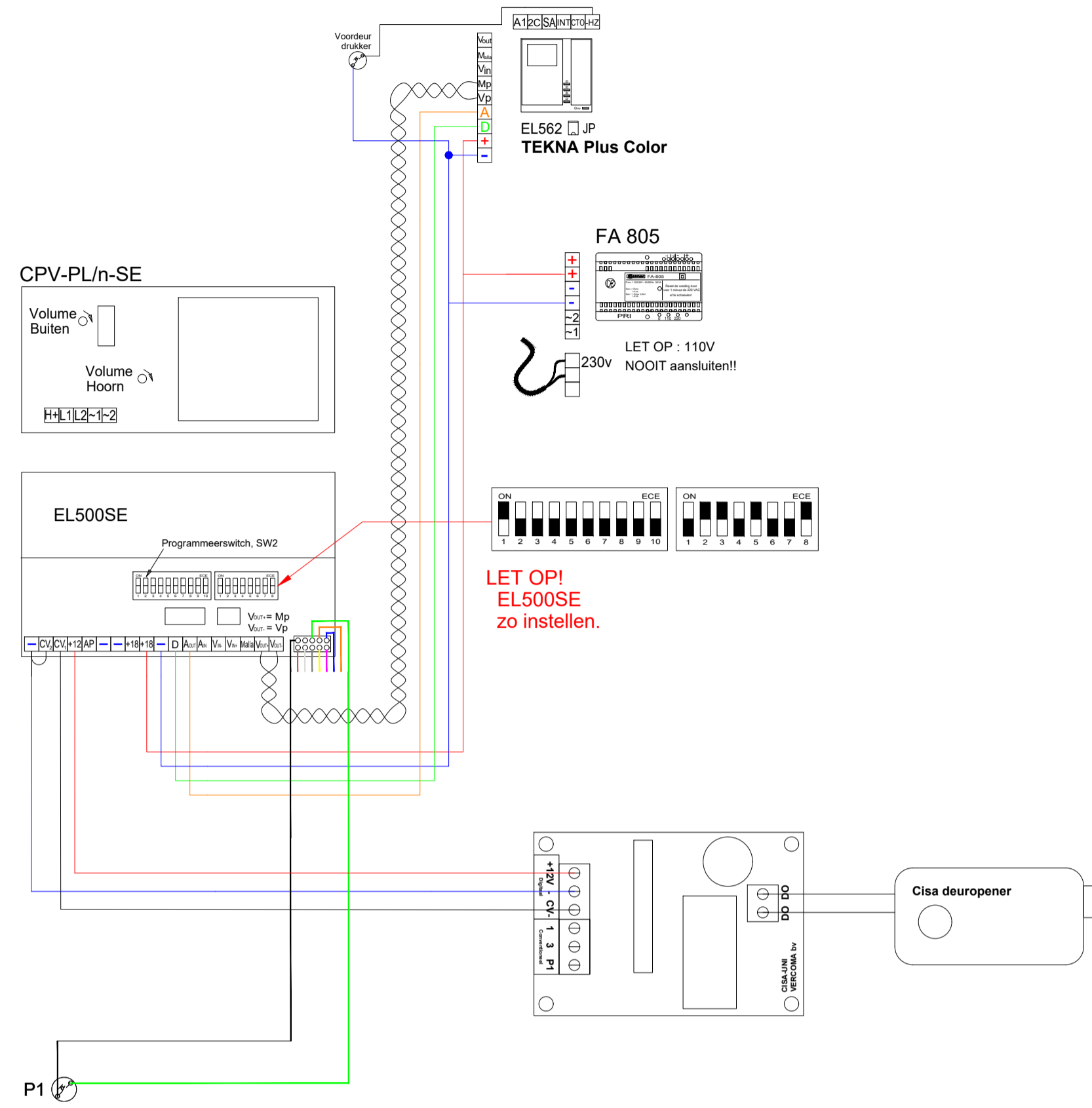
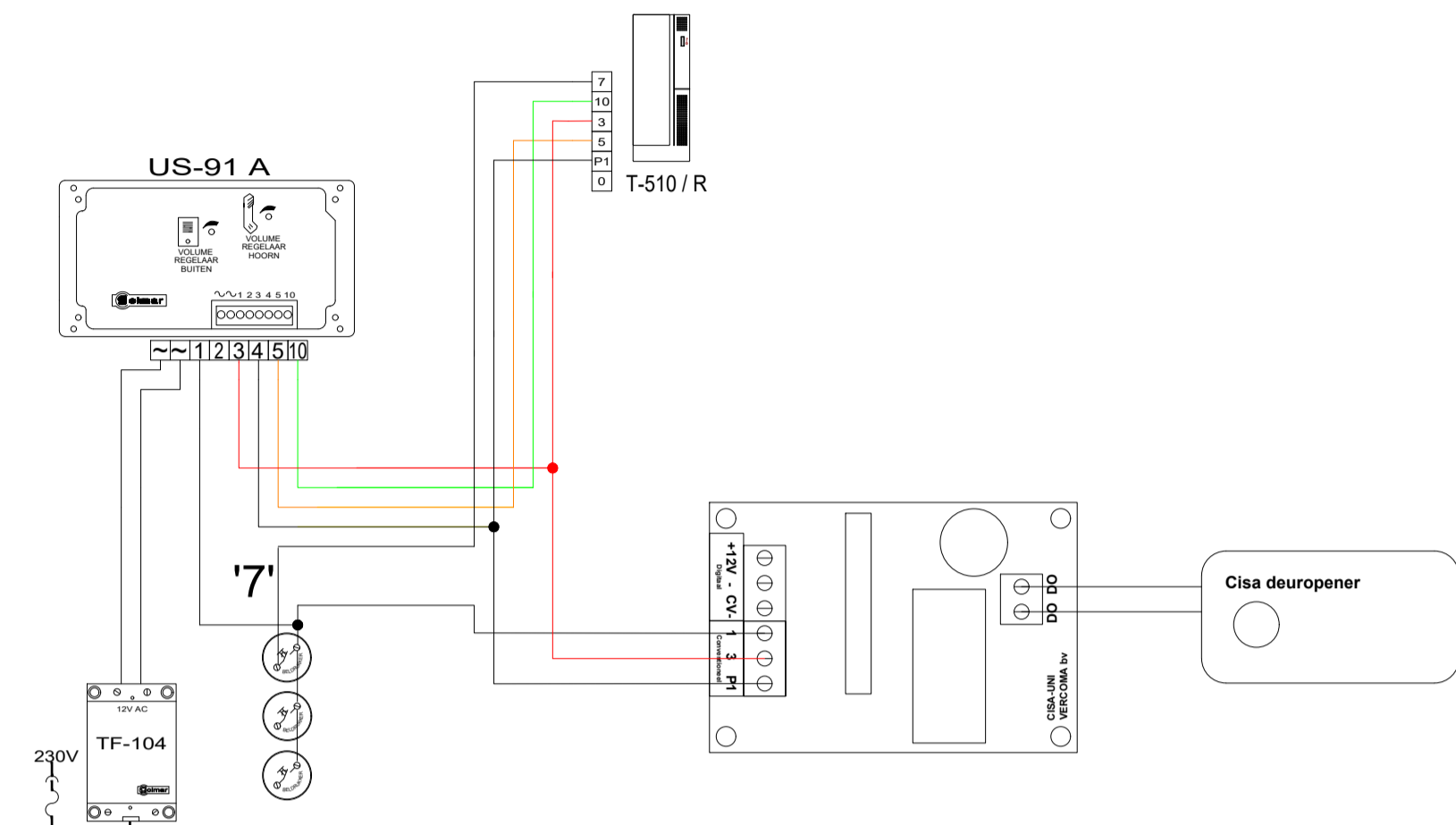


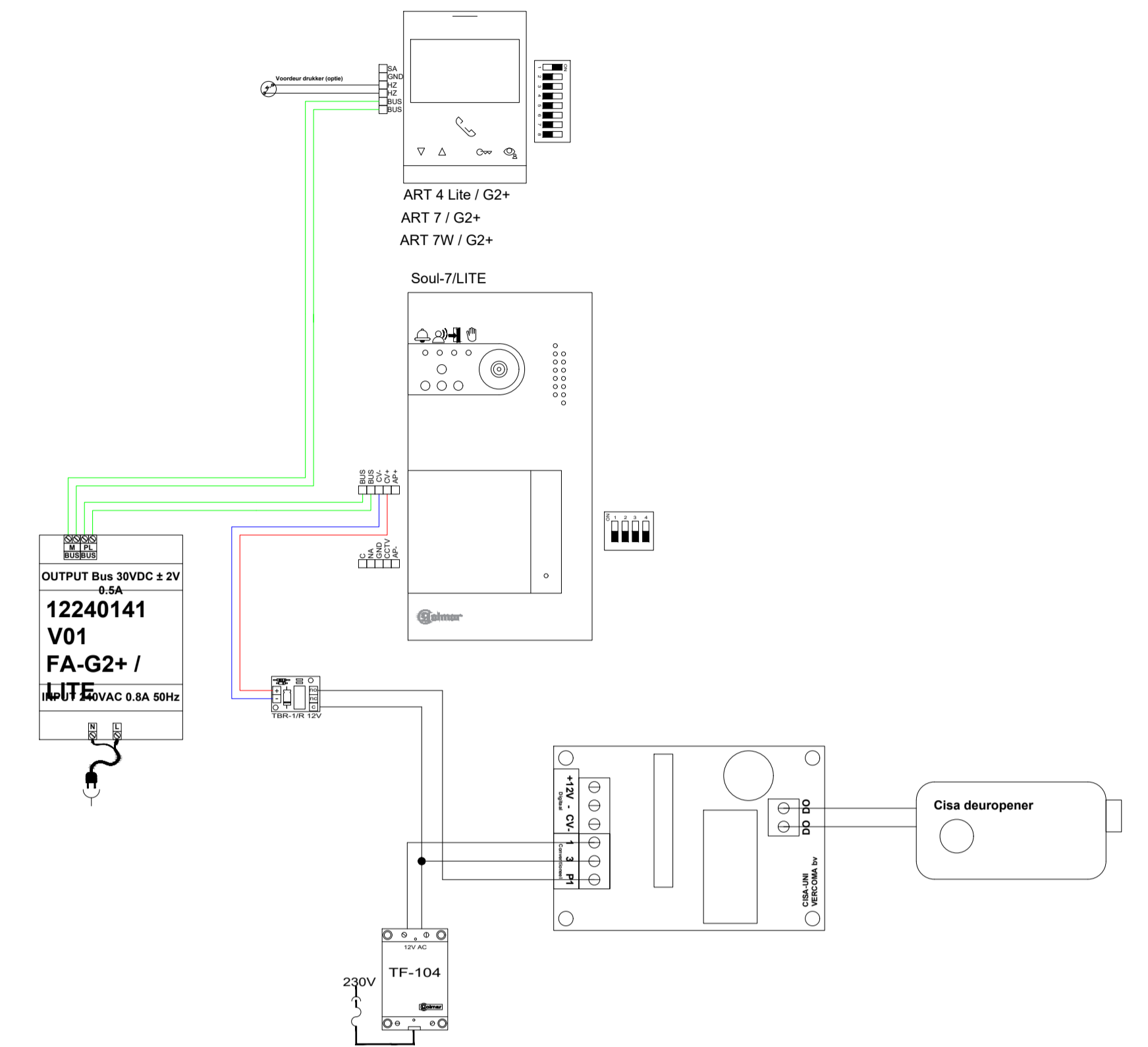
Aansluiten CISA-UNI op EL500 SE



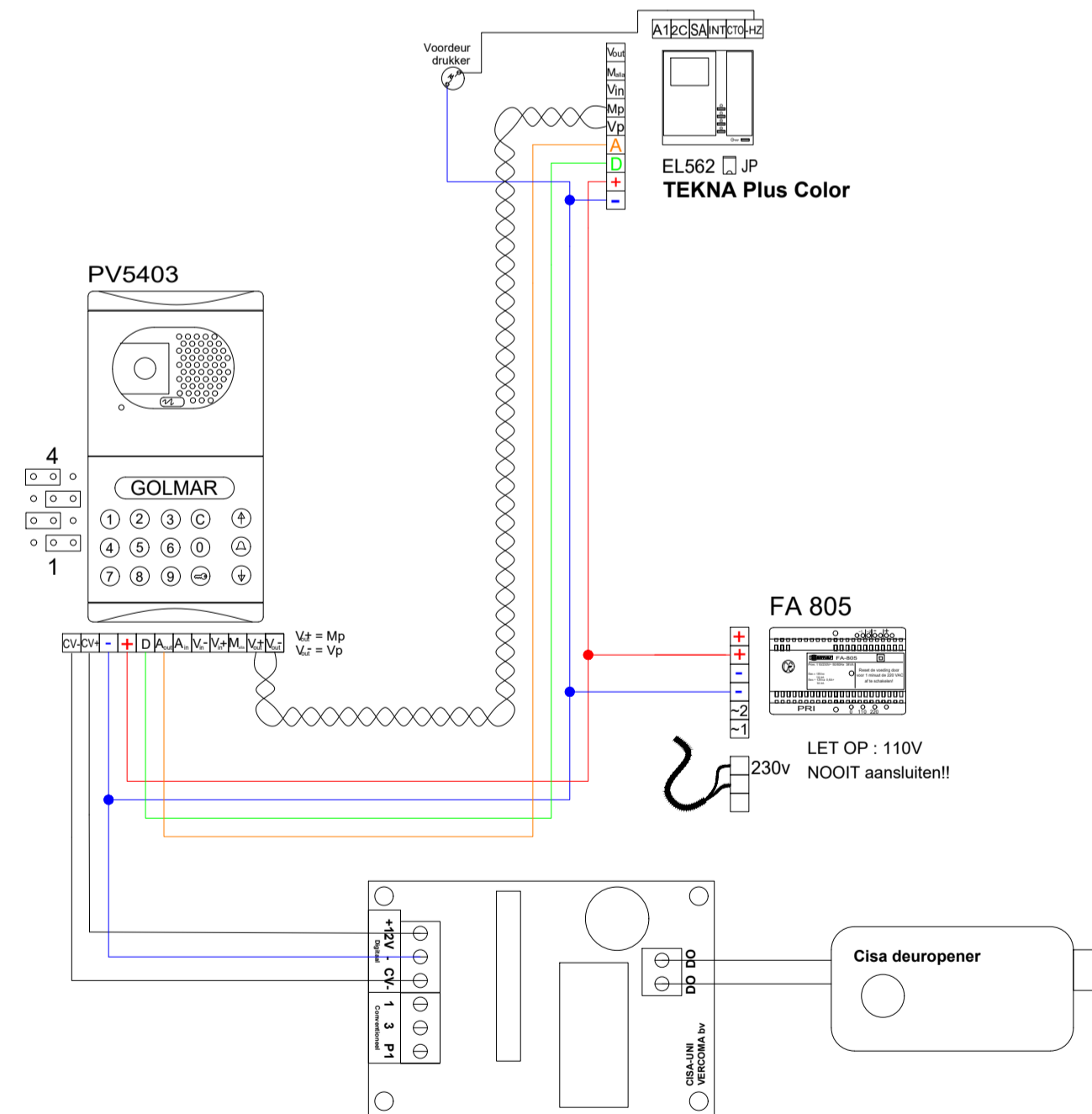
Aansluiten CISA-UNI op US-91A



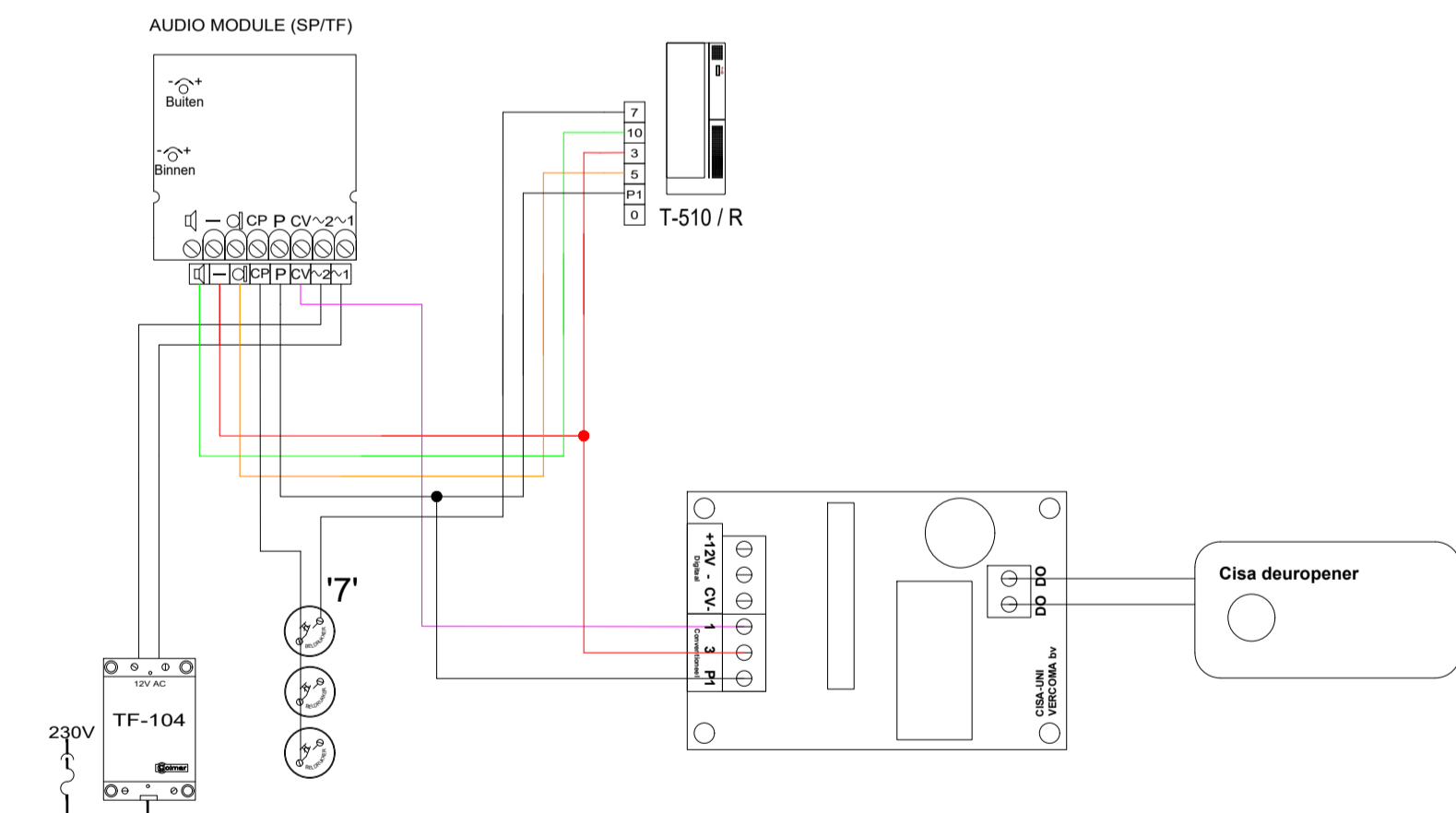
Aansluiten CISA-UNI op S5110/ART 4 en 7



Aansluiten CISA-UNI op 3403/AL



Aansluiten CISA-UNI op SP/TF



Zelf in Handleiding DIP-switch instellingen controleren en juist instellen!

 	Rev: 001	NAAM:	DATUM:	TEKENINGNUMMER: CISA-UNI	FORMAAT:
	GETEKEND: G SCHILDER	24-03-2023	PROJECT NUMMER: CISA-UNI		
	GEWIJZIGD:		PROJECTNAAM:		
	GEZIEN:				
Vercoma BV kan niet verantwoordelijk gehouden worden voor een onjuiste werking van een installatie voortvloeiende uit afwijkingen in de praktijk situatie, niet overeenkomend met dit aansluitschema op maat. Vercoma BV kan ook niet verantwoordelijk worden gehouden voor extra kosten van arbeid en/of extra materialen voortvloeiende uit een afwijkende praktijk situatie.			OPDRACHTGEVER: Vercoma Communicatie Systeem B.V.		
Vercoma Communicatie Systemen B.V. Rosbayerweg 41 1521RW, Wormerveer 075-6217628			OPDRACHTGEVER: Vercoma Communicatie Systeem B.V.		



V.24092021