



Jazz deurvideo kit 2-draads GB2



INTRODUCTIE

Allereerst willen wij u hartelijk danken en feliciteren met de aanschaf van dit product. Onze ISO-9001-certificering garandeert dat al onze producten voldoen aan de hoogste kwaliteitsnormen. Geavanceerde technologie en zorgvuldige kwaliteitscontrole zorgen ervoor dat zowel klanten als gebruikers de talloze mogelijkheden van het systeem volledig kunnen benutten. Voor optimaal gebruik en voor de juiste installatie van het systeem vragen wij u de tijd te nemen om deze handleiding te lezen.

ÍNHOUDSOPGAVE

Introductie.....2

Ínhoudsopgave.....2

Voor dat u begint.....2

Veiligheidsmaatregelen.....3

Systeemkenmerken.....3

Werking van het systeem.....3

Beschrijving buitendeurpaneel JAZZ.....4

Details en beschrijving van het buitendeurpaneel JAZZ.....5

Buitendeurpaneel.....

 Positie van het buitendeurpaneel.....5

 Verwijderen van het front.....6

 Plaatsen buitendeurpaneel.....6

 Bedrading aansluiten op het buitendeurpaneel.....6

 Codes toegewezen aan de bedrukkers7

 Beschrijving configuratie dip-schakelaars.....7

 Beschrijving van de configuratie jumper.....8

 Beschrijving van de LED's (bij zwak omgevingslicht).....8

 Beschrijving van de pictogrammen op het buitendeurpaneel.....8

 Het volume van de microfoon/luidspreker op het buitendeurpaneel aanpassen.....8

 Instellen van de oproeptoon.....9

 Instellen buitendeurpaneel met of zonder regenkap.....9

 Instellen type contact voor CV- / CV+ (deuropener) en C1 / NA1 (extra relais).....9

 Instellen activeringstijd voor CV- / CV+ (deuropener) en C1 / NA1 (extra relais).....10

 Instellen naamkader verlichting10

 Instellen van LED verlichting van het buitendeurpaneel.....10

 Instellen adres van het buitendeurpaneel.....11

 Plaatsen naamkader.....11

 Plaatsen van de naamlabels voor de bedrukker(s)11

 Sluiten van het buitendeurpaneel.....12

 Installeren voeding FA-GB2/A en de deuropener.....13

 Installatie schema met de monitor VESTA2.....14-19

 Installatie schema met de monitor VESTA7.....20-25

 Installatie schema met 4 buitendeurpanelen.....26

 Installatie schema met alternatieve deuropener, 2e deuropener of deurautomaat.....27

VOOR DAT U BEGINT

- Draai de bevestigingsschroeven van de voeding niet te strak aan.
 - Zorg ervoor dat bij installatie van of aanpassingen aan het systeem de stroomtoevoer is afgesloten.
 - Het systeem moet door een erkend installateur worden geïnstalleerd of aangepast.
 - De afstand tussen twee systemen moet minimaal 40 cm zijn.
 - Voordat het systeem wordt aangesloten op netvoeding dienen alle aansluitingen te worden gecontroleerd: deurpaneel, voeding, verdeler, geheugenmodule MM-GB2, cameratoestel D-CAM-GB2, interface GSM-GB2, monitoren en telefoons.
 - Gebruik alleen kabel met een vaste (solid coil) kern (2x 0,8mm of 2 x 1 mm²). Bijvoorbeeld de RAP-VCS.
- Houd u altijd aan de instructies in deze handleiding




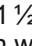

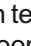
VEILIGHEIDSMATREGELEN

- Zorg ervoor dat bij installatie van of aanpassingen aan het systeem **de stroomtoevoer is afgesloten.**
- Het systeem moet door een **erkend installateur worden geïnstalleerd of aangepast.**
- De afstand tussen twee systemen of een ander systeem **moet minimaal 40 cm zijn.**
- Over de voeding:
 - ⌚ Draai de bevestigingsschroeven niet te strak aan.
 - ⌚ Installeer de voeding op een droge en veilige plaats zodat deze niet vochtig of nat kan worden.
 - ⌚ Installeer de voeding niet in de buurt van warmte en niet in stoffige en/of rokerige ruimtes.
 - ⌚ Laat de ventilatieopeningen van de eenheid vrij, zodat de lucht kan circuleren.
 - ⌚ De voeding moet stevig worden vastgezet om schade te voorkomen.
 - ⌚ Om het risico van een elektrische schok te vermijden, mag de beschermkap niet worden verwijderd en moet de bedrading van de aansluiting onaangetaast te blijven. Sluit de randaarde ook aan.

SYSTEEMKENMERKEN

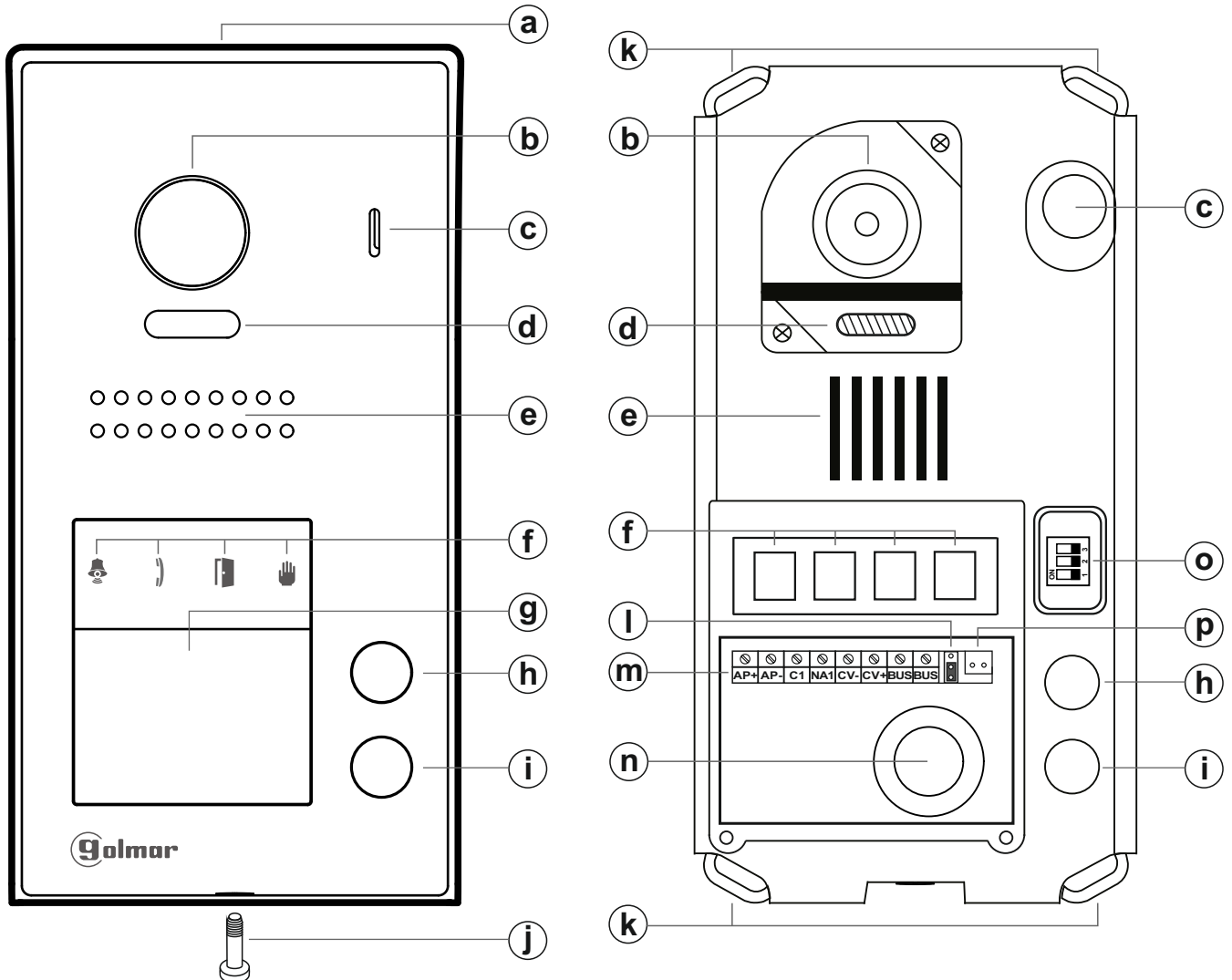
- Eenvoudig te installeren deurvideo toegangssysteem (2-draads bus ongepolariseerd).
- Tot 4 buitendeurpanelen (voor meer dan 1 buitendeurpaneel is een DP-GB2A verdeler nodig).
- Tot 2 woningen per installatie.
- Maximaal 6 Vesta2 monitoren of 4 Vesta7 monitoren per installatie.
- Maximaal 4 monitoren parallel (zonder splitters) per installatie.
- In een installatie met 1 woning, maximaal 6 monitoren Vesta2 of 4 monitoren Vesta7.
- In een installatie met 2 woningen, maximaal 6 monitoren Vesta 2 of 4 monitoren Vesta7.
 - Combinaties met Vesta2 monitoren:
 - ⌚ 1 monitor in woning 1 en 5 monitoren in woning 2.
 - ⌚ 3 monitoren per woning.
 - Combinaties met Vesta7 monitoren:
 - ⌚ 1 monitor in woning 1 en 3 monitoren in woning 2.
 - ⌚ 2 monitoren per woning.
- Voor slechthorenden geeft het buitendeurpaneel de statusberichten via pictogrammen: 'u heeft aangebeld', 'oproep wordt niet beantwoord', 'de deur is geopend', 'het gesprek is beëindigd' en 'in gesprek, probeer later nog eens'.
- Deuropener en potentiaal vrij contact opgestuurd voor 5 seconden (instelbaar).
- Mogelijkheid tot aansluiten gelijkspannings deuropener.
- Potentiaal vrij contact voor het activeren van extra relais (2e deuropener, poort, enz.), Maximaal 12Vdc / 1A tussen de aansluitingen "C1" en "NA1" van de print.
- Externe deuropenerknop aan te sluiten (uitgang "CV-" en "CV+").
- Bevestigingstoon bij het indrukken van de bedrukker.
- Dip-schakelaars voor het instellen van het paneel adres, wel of geen regenkap, type contact/deuropenertijd voor deuropener en extern relais, naamkader verlichting en LED ondersteuning (weinig omgevingslicht).
- Maximale afstand vanaf voeding tot buitendeurpaneel: 65m met kabeldiameter van 1mm²
- Maximale afstand van voeding tot laatste splitter: 60m met kabeldiameter van 1mm²
- Maximale afstand van splitter tot monitor: 30m met kabeldiameter van 1mm²

WERKING VAN HET SYSTEEM

- Een bezoeker kan aanbellen door op de bel van de betreffende woning te drukken. Een geluidssignaal bevestigt dat er is aangebeld en de LED  gaat branden. Op dat moment wordt de oproep ontvangen door de monitor(en) in de woning. Tijdens de oproep kan de bezoeker van gedachten veranderen en op de bel van een andere woning drukken, in dat geval wordt de oorspronkelijke oproep geannuleerd.
- Als in een systeem met meerdere buitendeuren bij één buitendeurpaneel wordt aangebeld, worden de andere buitendeurpanelen automatisch uitgeschakeld; wie bij een ander buitendeurpaneel aanbelt, krijgt een geluidssignaal te horen en de LED  te zien.
- De oproep heeft een duur van 40 seconden, het beeld verschijnt op de monitor (code 0 "voor woning 1" of code 16 indien het gesprek is voor "woning 2") zonder dat de bezoeker dit merkt. Als de oproep niet binnen 40 seconden wordt beantwoord, gaat de LED  uit en wordt het systeem vrijgegeven.
- Om het gesprek te starten, druk op de toets  de LED  op het buitendeurpaneel zal gaan branden. Indien er een monitor is geplaatst met het symbool  op de voorzijde dan is er de mogelijkheid om een hoorapparaat in de T-stand op ongeveer 15-25 cm van het toestel te houden voor een maximale geluidskwaliteit tijdens een gesprek.
- De communicatie heeft een duur van 1 ½ minuut of totdat nogmaals de toets  wordt ingedrukt. Zodra het gesprek beëindigd gaan de LED's  uit en wordt het systeem weer vrijgegeven.
- Om de deur te openen, druk op de toets  tijdens het gesprek, een korte druk zal de deur voor 5 seconden open sturen en de LED  zal voor 5 seconden oplichten.
- Om het extra relais aan te sturen, druk op de Vesta7 op de toets  of via het deuropener menu op de Vesta2 (om de tweede deuropener voor de Vesta2 te activeren is het noodzakelijk om deze in het menu te activeren) tijdens een gesprek, een korte druk activeert het relais voor 5 seconden en de LED  zal voor 5 seconden oplichten.
- Voor de beschrijving van de werking en configuratie van de monitor/deurtelefoon, zie de bijbehorende handleiding.

BESCHRIJVING BUITENDEURPANEEL JAZZ

Details en beschrijving van het buitendeurpaneel Jazz:



- a. Regenkap.
- b. Groothoek kleurencamera 104°.
- c. Microfoon.
- d. Leds (ondersteuning bij weinig licht).
- e. Luidspreker.
- f. Leds (pictogrammen voor slechthorenden).
- g. Naamkaart houder.
- h. Beldrukker voor woning 2.
(alleen bij het model met 2 beldrukkers).

- i. Beldrukker voor woning 1.
- j. Bevestigingsschroef voor front (x1).
- k. Muur bevestigingsgaten (x4).
- l. Niet in gebruik (intern gebruik).
- m. Aansluitklemmen.
- n. Kabeldoorvoer.
- o. Dip-schakelaars voor configuratie.
- p. Geen functie.

Aansluitklemmen:

- AP +, AP-: Aansluiting voor externe drukknop voor deuropener (CV-, CV+).
- C1 : Common "C" contact voor (2e deuropener (wisselspanning), hek, etc.).
- NA1 : Normaal Open "N.A" contact voor (2e deuropener (wisselspanning), hek, etc.).
- CV-, CV+: 12Vdc uitgang voor gelijkspannings deuropener (max.300mA).
- BUS : Bus aansluiting (niet gepolariseerd).
- BUS : Bus aansluiting (niet gepolariseerd).

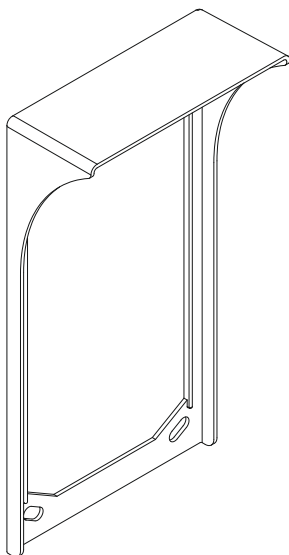
Opmerking: Zie de installatie schema's voor het aansluiten (pagina's 14 tot 27).

BESCHRIJVING VAN HET BUITENDEURPANEEL JAZZ

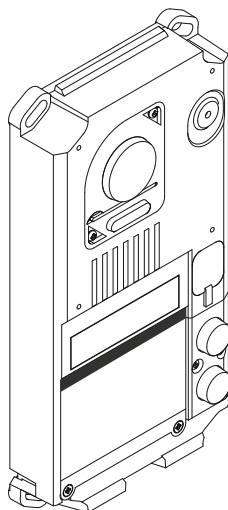
Beschrijving van het buitendeurpaneel:

Details van de onderdelen voor de assemblage van het buitendeurpaneel.

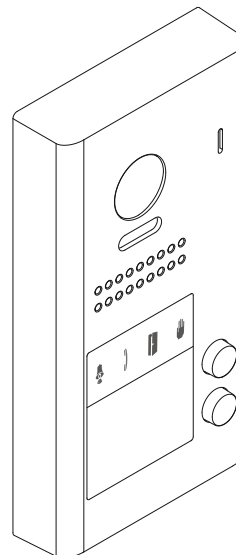
Regenkap



Elektronische module



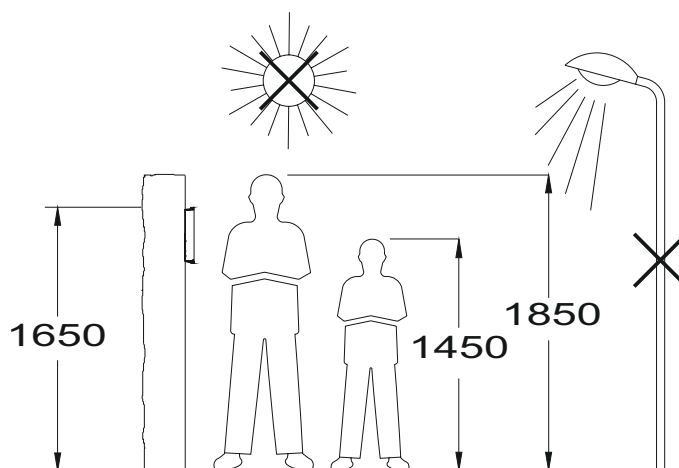
Aluminium front



- KIT JAZZ J5110/VESTA2 1P (Cód. 11500241).
- KIT JAZZ J5110/VESTA7 1P (Cód. 11500242).
- BUITENDEURPANEEL JAZZ/1 (Cód. 11525401).
- BUITENDEURPANEEL JAZZ/2 (Cód. 11525402).

INSTALLATIE BUITENDEURPANEEL

Positie van het buitendeurpaneel:



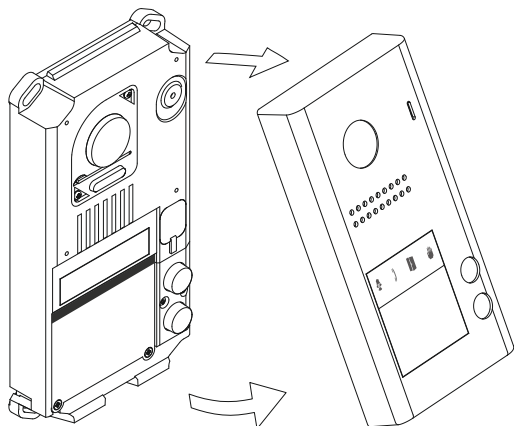
De bovenkant van het buitendeurpaneel moet ruwweg op 1,65 m hoogte worden geplaatst. De afmeting is afhankelijk van het type deurpaneel.

Het buitendeurpaneel is bestand tegen de meeste weersomstandigheden. Het wordt echter aanbevolen extra maatregelen te nemen, zoals aanbrengen in een regenkap, regenbestendig afdak. Voor een goede kwaliteit van het videobeeld dient te worden voorkomen dat direct (zon)licht op de camera valt.

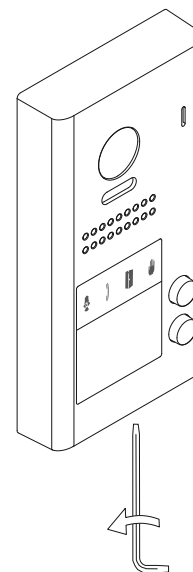
PLAATSEN BUITENDEURPANEEL

Verwijderen van het front:

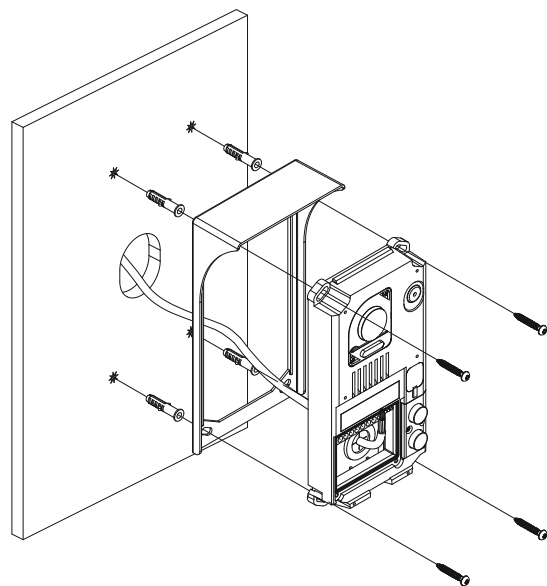
Verwijder de schroef aan de onderzijde van het front met behulp van de meegeleverde sleutel.



Verwijder het front door deze naar je toe te kantelen, zie tekening.



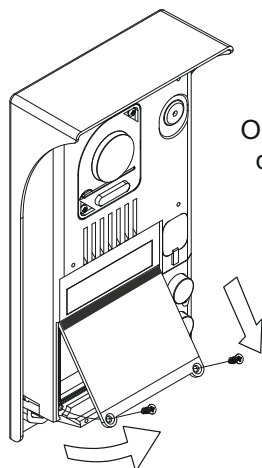
Plaatsen buitendeurpaneel:



Plaats de regenkap en module op 1,65m. van straat niveau en haal de kabel door de wartel. Teken de 4 gaten af op de muur.

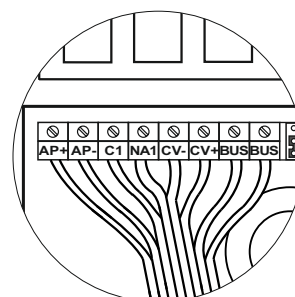
Boor 4 gaten van 6mm. plaats de pluggen en bevestig de regenkap en module op de muur met de meegeleverde schroeven. **Belangrijk:** De afstand tussen de bovenkant van de regenkap en de module dient 7mm te zijn zodat deze in een juiste positie gemonteerd is.

Bedrading aansluiten:



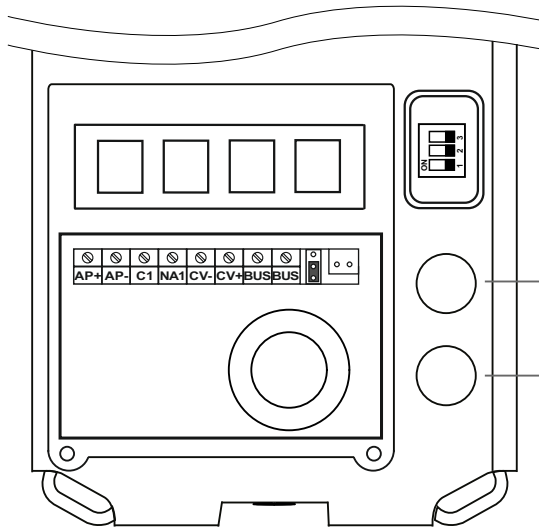
Om toegang te krijgen tot de aansluitconnector dient het naamkader te worden verwijderd.

Sluit de bedrading aan op de aansluitklemmen zoals aangegeven in de installatie schema's.



PLAATSEN BUITENDEURPANEEL

Code toegewezen aan de beldrukkers:



Beldrukker "P2": Codes 16 tot 21.
(Woning 2) alleen bij een buitendeurpaneel met 2 beldrukkers.
Beldrukker "P1": Codes 0 tot 5.
(Woning 1).

De codes voor beldrukkers P1 en P2 worden in de fabriek toegewezen.

-Woning 1, beldrukker "P1": Hier kunnen codes 0 tot 5 op de monitor worden toegewezen.

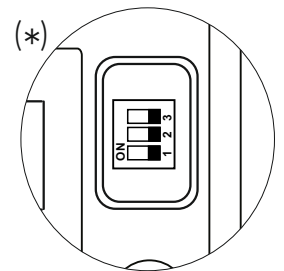
Wanneer op beldrukker 1 wordt gedrukt zullen alle monitoren in woning 1 de oproep ontvangen waarbij beeld wordt weergegeven op de monitor met code 0. Bij het beantwoorden op een andere monitor zal het beeld op die monitor verschijnen en op de overige verdwijnen. Let op: de eerste monitor in woning 1 moet altijd code 0 zijn.

-Woning 2, beldrukker "P2": Hier kunnen de codes 16 tot 21 op de monitor worden toegewezen, (alleen met een buitendeurpaneel met 2 beldrukkers).


Wanneer op beldrukker 2 wordt gedrukt zullen alle monitoren in woning 2 de oproep ontvangen waarbij beeld wordt weergegeven op de monitor met code 16. Bij het beantwoorden op een andere monitor zal het beeld op die monitor verschijnen en op de overige verdwijnen. Let op: de eerste monitor in woning 2 moet altijd code 16 zijn.

Beschrijving van de DIP-schakelaars en configuratie:


De dip-schakelaars bevinden zich aan de rechterkant na openen van de behuizing.





1. Het adres instellen van het buitendeurpaneel (Dip3 dient altijd op UIT te staan):

- (*)  Adres buitendeurpaneel: (Dip3 altijd op UIT).
Dip-schakelaars: 1 en 2 op UIT (adres 1), 1 op AAN en 2 OP UIT (adres 2), 1 op UIT en 2 op AAN (adres 3), 1 en 2 op AAN (adres 4).

2. Instellen van het buitendeurpaneel (Dip3 dient op AAN te staan):

-  Met Dip1 en Dip 2 op UIT (Dip3 altijd AAN), zijn de volgende instellingen mogelijk: **Zie pagina 9 en 10.**
-Met beldrukker "P1", werking van de oproeptoon tijdens het aanbellen.
-Met beldrukker "P2", of het buitendeurpaneel wel of niet met een regenkap is geplaatst.

-  Met Dip1 op AAN en Dip 2 op UIT (Dip3 altijd AAN), zijn de volgende instellingen mogelijk: **Zie pagina 9 en 10.**
-Met beldrukker "P1", de deuropener "CV-" en "CV+" als N.O (fabrieksinstelling) of N.C.
-Met beldrukker "P2", activeringstijd van de deuropener en het extra relais.

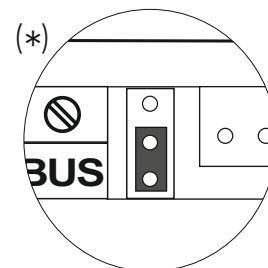
-  Met Dip1 op UIT en Dip 2 OP AAN (Dip3 altijd AAN), zijn de volgende instellingen mogelijk: **Zie pagina 9 en 10.**
-Met beldrukker "P1", werking van de naamkader verlichting.
-Met beldrukker "P2", werking van de LED's bij onvoldoende licht.

(*) Fabrieksinstelling.

PLAATSEN BUITENDEURPANEEL

Beschrijving van de configuratie jumper:

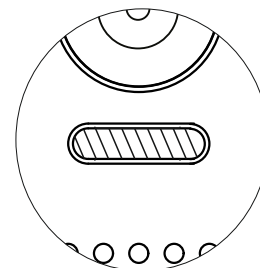
Belangrijk: Verander de fabrieksinstelling van de configuratie jumper niet.



(*) Fabrieksinstelling.


Beschrijving van de LED verlichting (bij weinig omgevingslicht):

De LED verlichting van het buitendeurpaneel wordt geactiveerd tijdens een gesprek of op het moment dat er weinig omgevingslicht aanwezig is. Hierdoor is het mogelijk om de persoon te zien die heeft aangebeld.





Beschrijving van de pictogrammen op het buitendeurpaneel:


Visuele LED indicatie van het buitendeurpaneel voor slechthorende bezoekers:

- Bij aanbellen: De led  zal oplichten tijdens aanbellen en tijdens het gesprek.

*- Tijdens communicatie: De led  zal oplichten tijdens het gesprek.

- Tijdens opensturen deur: De led  zal oplichten zolang de deur geopend.

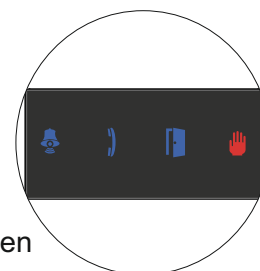
- Beëindigen communicatie: De leds  en  zullen uitgaan.

- Aanbellen bij een buitendeurpaneel terwijl er al communicatie is met een ander buitendeurpaneel (met meerdere buitendeurpanelen): De led  zal voor 10 seconden oplichten..

- Bij aanbellen en wanneer de monitor in (niet storen) modus: 1 snelle toon is hoorbaar.

- Wanneer wordt aangebeld bij een woning zonder monitor of deurtelefoon zullen er 3 snelle tonen hoorbaar zijn.

***Opmerking:** De zelf-oproep houdt het systeem niet bezet en er zal geen LED oplichten.




Volume van het buitendeurpaneel aanpassen:


Als na installatie het volume onvoldoende is of juist te luid kan dit als volgt worden ingesteld:


- Bel aan bij een woning.

- Als de oproep wordt ontvangen in een woning druk dan op de toets  van de monitor in die woning.

- Druk vervolgens voor 3 seconden op de beldrukker van de woning waarmee het gesprek is gestart totdat er bevestigingstonen hoorbaar zijn.

- Elke druk op dezelfde beldrukker verhoogt nu het audio volume van het buitendeurpaneel en de LED  zal sneller gaan knipperen.

Er zijn 5 volume standen waarbij ook de LED  zal gaan knipperen afhankelijk van de gekozen stand. Van langzaam naar snel en van laag volume naar hoog volume, van 1 tot 5. Na keuze 5 zal het volume weer naar de lage stand 1 gaan (carrousel modus).

- Om de gekozen volume stand op te slaan, druk op dezelfde beldrukker en houd deze vast totdat er een bevestigingstoon hoorbaar is en de LED  uit zal gaan.

PLAATSEN BUITENDEURPANEEL

Instellen oproeptoon:


Om de oproeptoon in te stellen wanneer aangebeld wordt: Zie pagina 7.

- Stel de dip-schakelaars op Dip 1 en Dip 2 op UIT en Dip 3 op AAN.


- De naamkader verlichting zal langzaam knipperen.

- Door op belddrukker P1 te drukken zal met elke keer drukken een andere optie worden ingesteld in carousel modus:


1 keer drukken: Stel het buitendeurpaneel in met een enkele oproeptoon.

Led  zal oplichten en een lange pieptoon is hoorbaar.

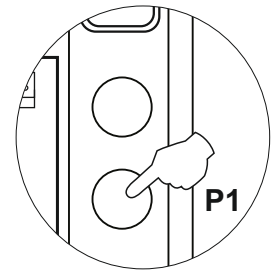
2 keer drukken: Stel het buitendeurpaneel in met meerdere tonen tijdens de oproep.

Led  zal oplichten en twee lange piep tonen zijn hoorbaar.

3 keer drukken: Stel het buitendeurpaneel in zonder oproep tonen (fabrieksinstelling).

Led  en  zullen oplichten en drie lange tonen zullen hoorbaar zijn.

- Als eenmaal de gewenste keuze is gemaakt stop dan met drukken op belddrukker P1. Zet DIP 3 weer op UIT en de configuratie wordt beëindigd. **Belangrijk:** vergeet niet de adres code weer terug te zetten.



Instellen buitendeurpaneel met of zonder regenkap:


Om het buitendeurpaneel in stellen met of zonder regenkap: Zie pagina 7.

- Stel de dip-schakelaars in op Dip 1 en Dip 2 op UIT en Dip 3 op AAN.


- De naamkader verlichting zal langzaam knipperen.

- Door op belddrukker P2 te drukken zal met elke keer drukken een andere optie worden ingesteld in carousel modus:

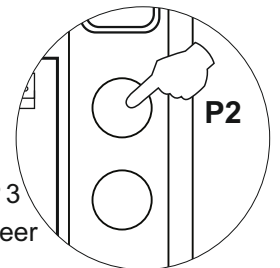
1 keer drukken: Instellen als regenkap geïnstalleerd (fabrieksinstelling).

Led  zal oplichten en een lange pieptoon is hoorbaar..

2 keer drukken: Geen regenkap geïnstalleerd.

Led  zal oplichten en twee lange piep tonen zijn hoorbaar.

- Als eenmaal de gewenste keuze is gemaakt stop dan met drukken op belddrukker P2. Zet DIP 3 weer op UIT en de configuratie wordt beëindigd. **Belangrijk:** vergeet niet de adres code weer terug te zetten.



Instellen schakel modus voor CV- en CV+ (deuropener) en C1 en NA1 (extra relais):


Om de schakelfunctie aan te passen voor de deuropener en het extra relais: Zie pagina 7.

- Stel de dip-schakelaars in op Dip 1 op AAN , Dip 2 op UIT en Dip 3 op AAN.


- De naamkader verlichting zal langzaam knipperen.

- Door op belddrukker P1 te drukken zal met elke keer drukken een andere optie worden ingesteld in carousel modus:

1 keer drukken: Instellen als NO contact (fabrieksinstelling).

Led  zal oplichten en een lange pieptoon is hoorbaar.

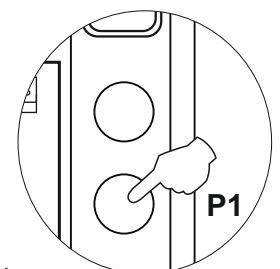
2 keer drukken: Instellen als NC contact.

Led  zal oplichten en twee lange piep tonen zijn hoorbaar.

- Eenmaal ingesteld zet Dip 3 op UIT en de configuratie wordt beëindigd.

Belangrijk: vergeet niet de adres code weer terug te zetten.


Opmerking: Het geselecteerde type contact geldt voor zowel de deuropener als het extra relais.



PLAATSEN BUITENDEURPANEEL

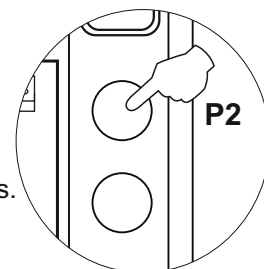
Instellen activeringstijd CV- en CV+ (deuropener) en C1 en NA1 (extra relais):

Om de activeringstijd van de deuropener en het externe relais te wijzigen: Zie pagina 7.

- Stel de dip-schakelaar in op Dip1 op AAN, Dip 2 op UIT en Dip 3 op AAN.
- De naamkader verlichting zal langzaam knipperen.
- Druk vervolgens op bedrukker P2 en houd deze vast, de LED  zal het aantal keren knipperen overeenkomstig met het aantal ingegeven seconden, tevens is een piep toon hoorbaar per seconde.
- Als eenmaal de gewenste activeringstijd in ingesteld, zet Dip 3 op UIT en de configuratie wordt beëindigd

Belangrijk: vergeet niet de adres code weer terug te zetten.

Opmerking: De activeringstijd geldt voor beide relais, zowel de deuropener als het extra relais.




Instellen naamkader verlichting:


Om de werking van de naamkader verlichting in te stellen: Zie pagina 7.

- Stel de dip-schakelaar in op Dip1 op UIT, Dip 2 op AAN en Dip 3 op AAN.
- De naamkader verlichting zal langzaam knipperen.
- Door op bedrukker P1 te drukken zal met elke keer drukken een andere optie worden ingesteld in carousel modus:

1 keer drukken: Naamkader verlichting brandt altijd (fabrieksinstelling).

Led  zal oplichten en een lange pieptoon is hoorbaar.

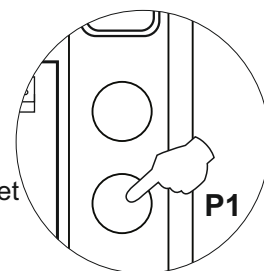
2 keer drukken: Naamkader verlichting is altijd uit.

Led  zal oplichten en twee lange piep tonen zijn hoorbaar.

3 keer drukken: De naamkader verlichting gaat automatisch aan of uit. Afhankelijk van het omgevingslicht (dag/nacht mode).

Led  en  zullen oplichten en drie lange tonen zullen hoorbaar zijn.

- Als eenmaal de gewenste keuze is gemaakt stop dan met drukken op bedrukker P1. Zet DIP 3 weer op UIT en de configuratie wordt beëindigd. **Belangrijk:** vergeet niet de adres code weer terug te zetten.



Instellen werking van de LED's van het buitendeurpaneel:

Om de werking van de LED verlichting van het buitendeurpaneel in te stellen: Zie pagina 7.

- Stel de dip-schakelaars in op Dip1 op UIT, Dip 2 op AAN en Dip 3 op AAN.
- De naamkader verlichting zal langzaam knipperen.
- Door op bedrukker P2 te drukken zal met elke keer drukken een andere optie worden ingesteld in carousel modus:

1 keer drukken: De LED's zullen altijd branden wanneer er wordt aangebeld

Led  zal oplichten en een lange pieptoon is hoorbaar.

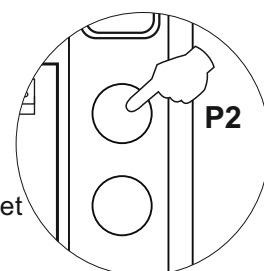
2 keer drukken: De LED's zullen altijd uit zijn.

Led  zal oplichten en twee lange piep tonen zijn hoorbaar.

3 keer drukken: De LED's zullen gaan branden als er wordt aangebeld en het omgevingslicht te weinig is (fabrieksinstelling).

Led  en  zullen oplichten en drie lange tonen zullen hoorbaar zijn.

- Als eenmaal de gewenste keuze is gemaakt stop dan met drukken op bedrukker P2. Zet DIP 3 weer op UIT en de configuratie wordt beëindigd. **Belangrijk:** vergeet niet de adres code weer terug te zetten.

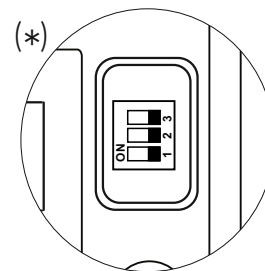


PLAATSEN BUITENDEURPANEEL

Instellen adres van het buitendeurpaneel:

Stel het adres van het buitendeurpaneel in als hieronder beschreven:

De configuratie dip-schakelaar bevindt zich aan de rechterzijde van de print, toegankelijk na openen van het buitendeurpaneel



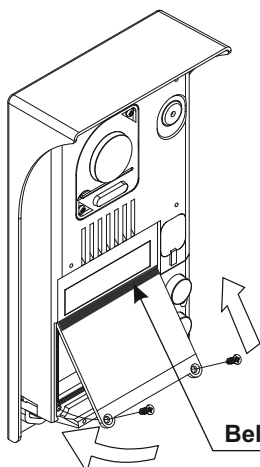
- (*)

ON	<input type="checkbox"/>	<input type="checkbox"/>	<input type="checkbox"/>
	1	2	3

 Adres buitendeurpaneel: (Dip3 altijd op UIT).
 Dip-schakelaar: 1 en 2 op UIT (adres 1), 1 op AAN en 2 op UIT (adres 2), 1 op UIT en 2 op AAN (adres 3), 1 en 2 op AAN (adres 4).

Belangrijk: Voor het instellen van het adres (Dip3 moet altijd op UIT staan).

Naam label houder plaatsen:



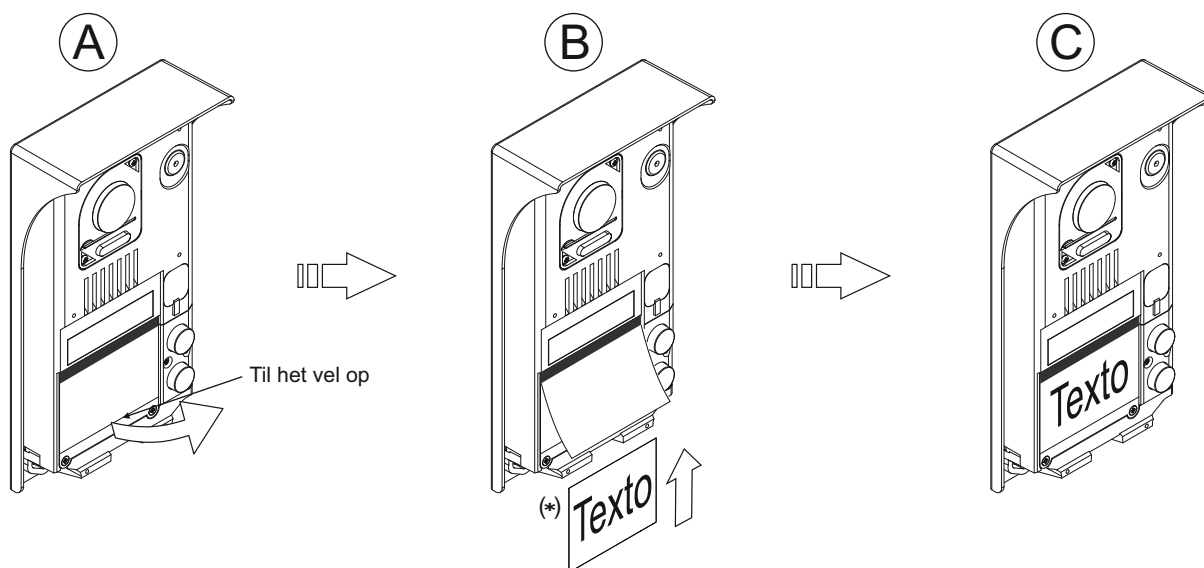
Na het bedraden, aansluiten en de configuratie, plaats de naam label houder in de module en bevestig deze met de bijgeleverde schroeven.

Belangrijk: Voordat men de naam label houder sluit, maak eerst een test oproep.

Belangrijk: Plaats de naamlabel houder met de zwarte rand naar boven..

Plaatsen van naam label bij de beldrukker(s):

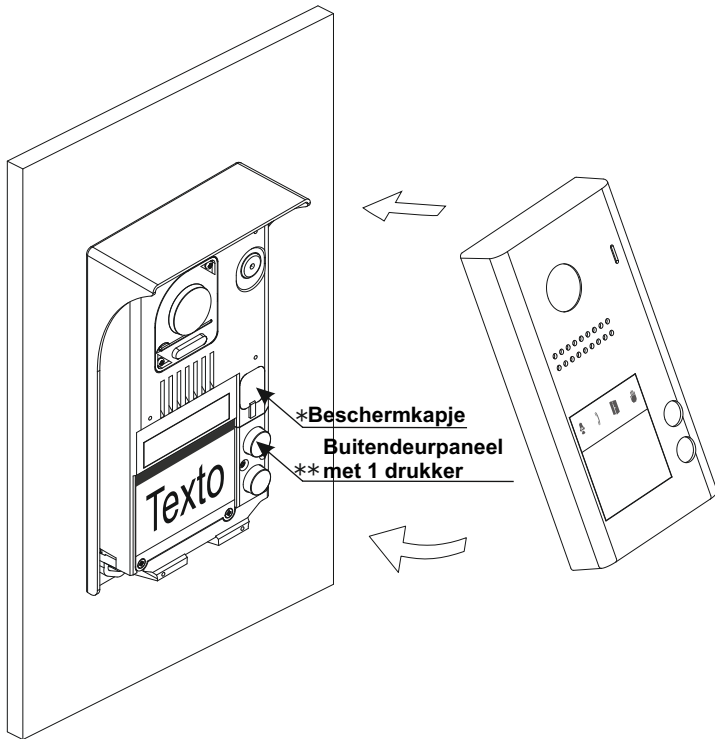
Til het vel op om de naamlabel onder te schuiven, zie figuur (A) . Plaats vervolgens het nieuwe label eronder, zie figuur (B) . Laat hierna het vel om de naam label vast te houden weer terug vallen , zie figuur (C) .



(*)Maak een eigen label, download "LABELER KIT JAZZ REV.0117", van onze Golmar documentatie website: <https://doc.golmar.es/search/manual/50180198>

PLAATSEN BUITENDEURPANEEL

Sluiten van het buitendeurpaneel:



Om de installatie af te ronden, plaats de metalen kap terug.

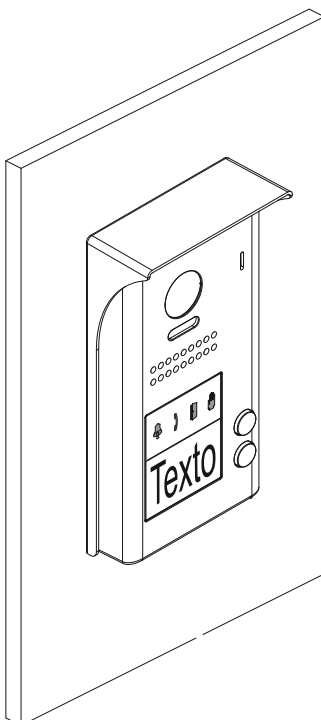
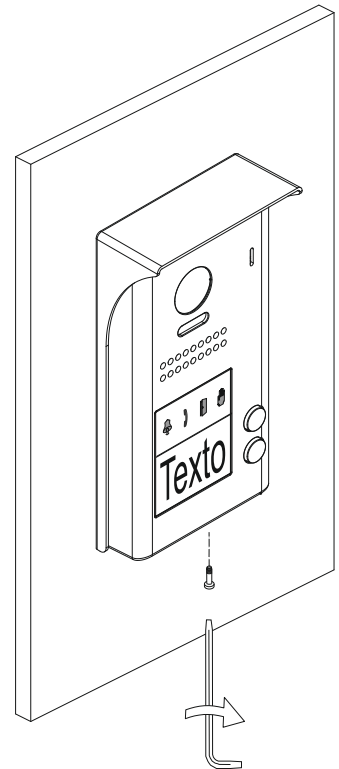
***Onthoud:** Plaats het beschermingskapje terug op de dip-schakelaars.

****Belangrijk:** Bij buitendeurpanelen met **1 beldrukker**, dek het gat van de niet gebruikte beldrukker af met de bijgeleverde cirkelvormige sticker in de kit.



Sticker om gat niet gebruikte beldrukker af te dichten . (alleen bij buitendeurpaneel met 1 beldrukker).

Bevestig de metalen voorkant met de schroef en draai deze vast met de meegeleverde sleutel, zoals op de tekening is aangegeven.



Na het voltooiën dient een testoproep te worden gedaan om de kit te controleren op een goede werking:

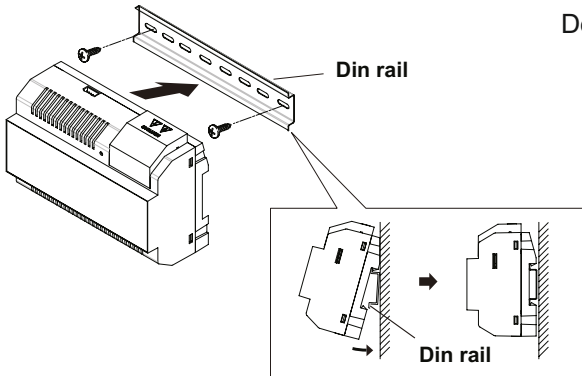
Controle Datum test:.....

- Aanbellen
- Beeld
- Geluid
- Deuropener

INSTALLEREN VAN DE VOEDING

Installeren van de voeding FA-GB2/A:

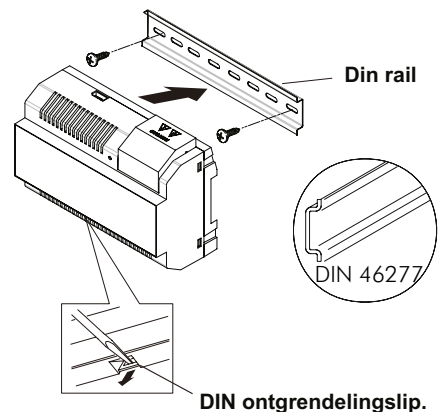
Installeer de voeding op een droge en veilige plaats zodat deze niet vochtig of nat kan worden. Om het risico van een elektrische schok te vermijden, mag de beschermkap niet worden verwijderd en mag de bedrading op de aansluitklemmen niet aangeraakt worden. Het systeem moet door een erkend installateur geïnstalleerd of aangepast worden terwijl de stroomtoevoer is afgeschakeld. De voeding moet stevig worden vastgezet om schade te voorkomen.



De voeding moet worden beveiligd met een zekering of automaat en de voeding FA-GB2/A moet worden aangesloten op de randaarde volgens de geldende richtlijnen.

Bevestig de DIN-rail aan de muur met de pluggen en schroeven die met de voeding worden meegeleverd. Vervolgens kunt u de voeding aanbrengen door deze erop te drukken.

De voeding kan worden geïnstalleerd op een DIN 46277. U kunt de voeding van de DIN-rail afhalen door met een gewone schroevendraaier het lipje te ontgrendelen zoals aangegeven in de afbeelding. Het model FA-GB2/A model kan 8 eenheden op de DIN-rail plaatsen.



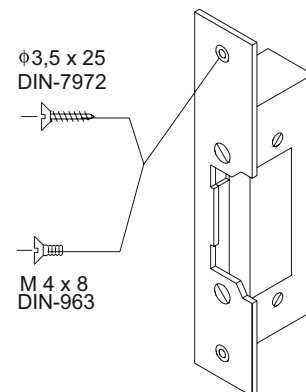
BELANGRIJK: Het maximaal aantal aangesloten units op een FA-GB2/A is 6 monitoren Vesta2 en 4 monitoren VESTA7.

Plaats de beschermkap weer aan terug na aansluiten van de bedrading op de aansluitklemmen.

INSTALLEREN DEUROPENER

De deur opener installeren:

Als de deur opener in een metalen deur wordt geïnstalleerd, gebruikt dan een boortje van 3,5 mm om een gat te boren. Bij een houten deur, gebruikt een boortje van 3,0 mm.

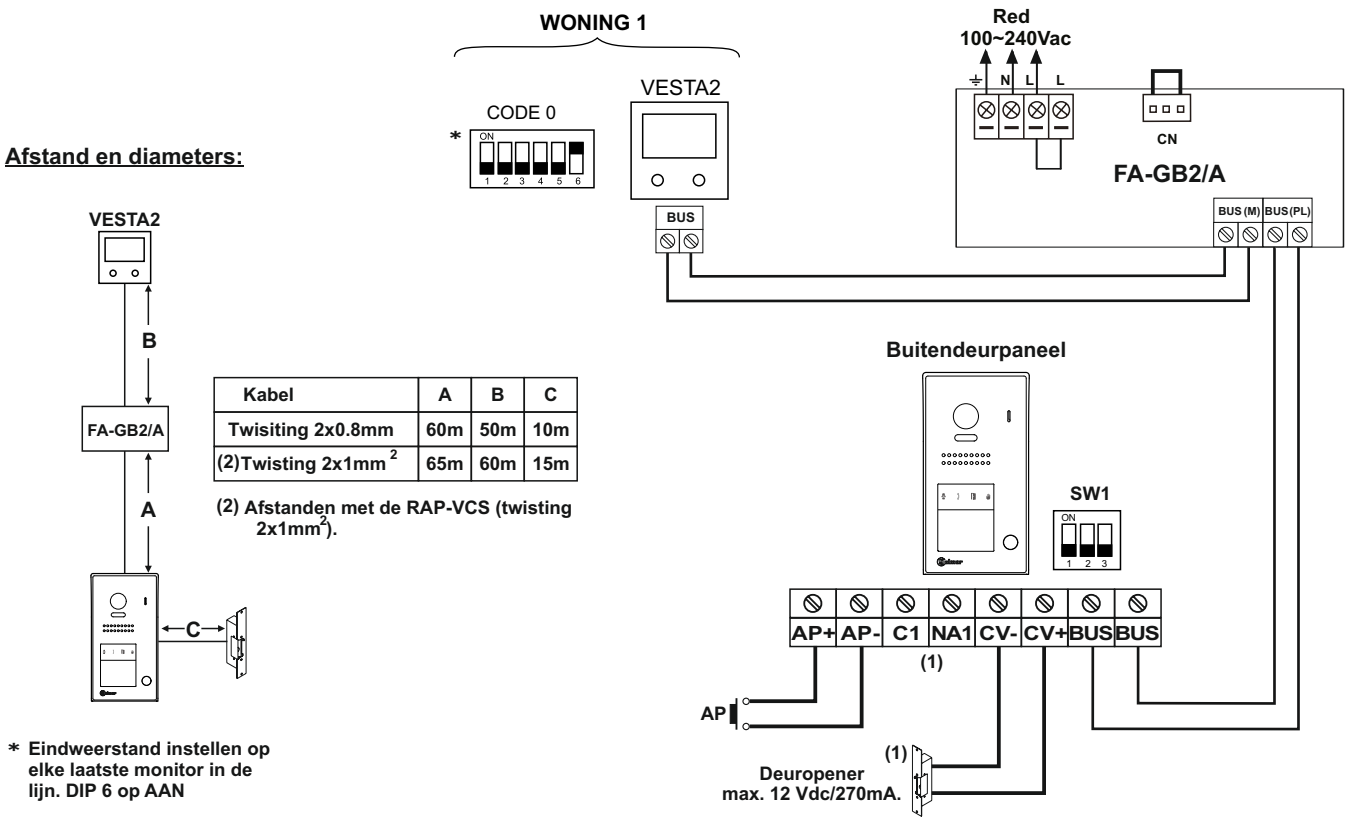


BELANGRIJK:

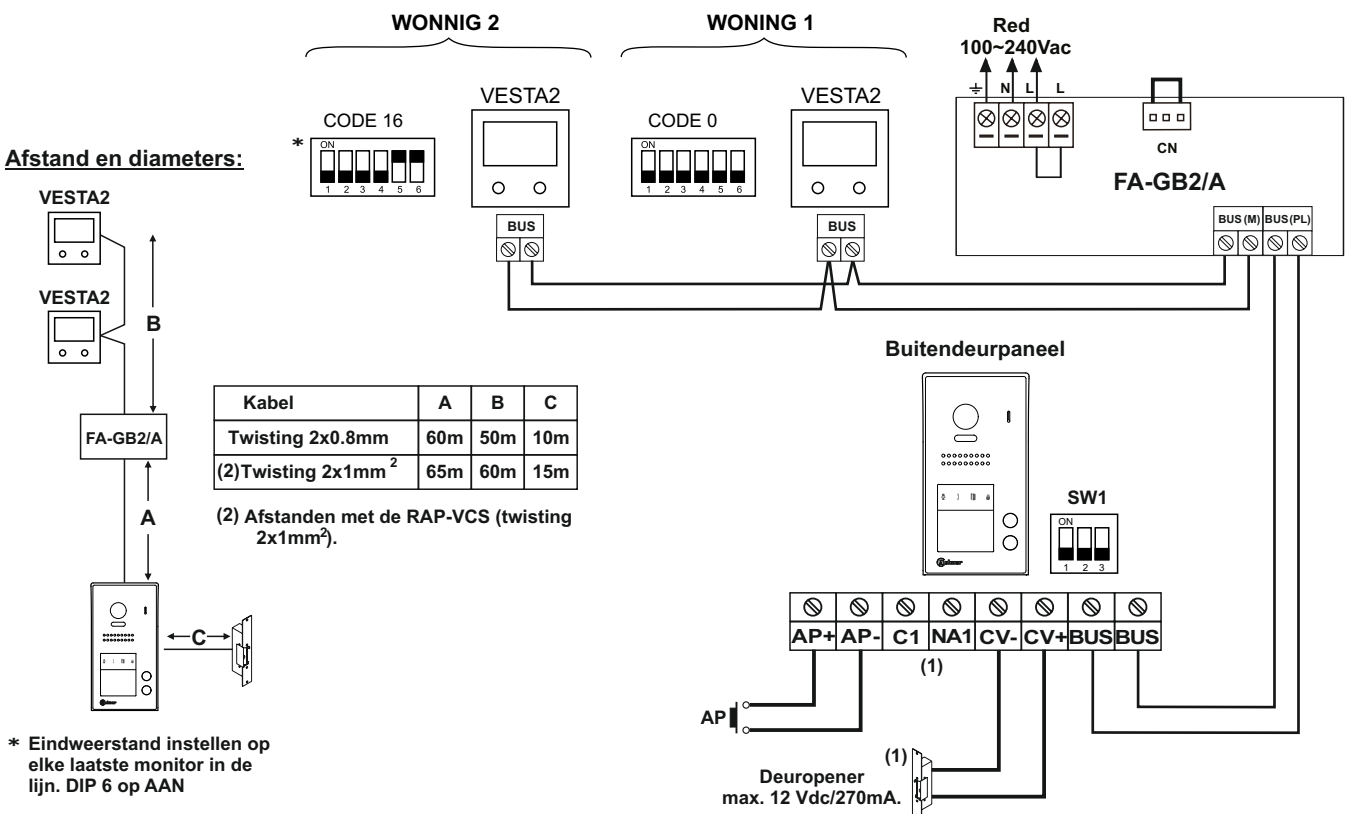
- De toegepaste deur opener moet een 12Vdc deur opener (Golmar) zijn. (Zie pag. 27 voor een wisselspannings deur opener en pag. 14 - 27 voor een gelijkspannings deur opener).
- De camera spreek/luister module wordt standaard geleverd met twee varistors. Deze varistor **MOET** worden aangesloten op de deur opener indien het een wisselspannings deur opener betreft. Dit om de juiste werking te kunnen garanderen.

INSTALLATIE SCHEMA'S:

Installatie van een woning met monitor VESTA2 en Golmar 12Vdc deuropener.



Installatie van twee woningen met 1 monitor VESTA2 per woning en Golmar 12Vdc deuropener.

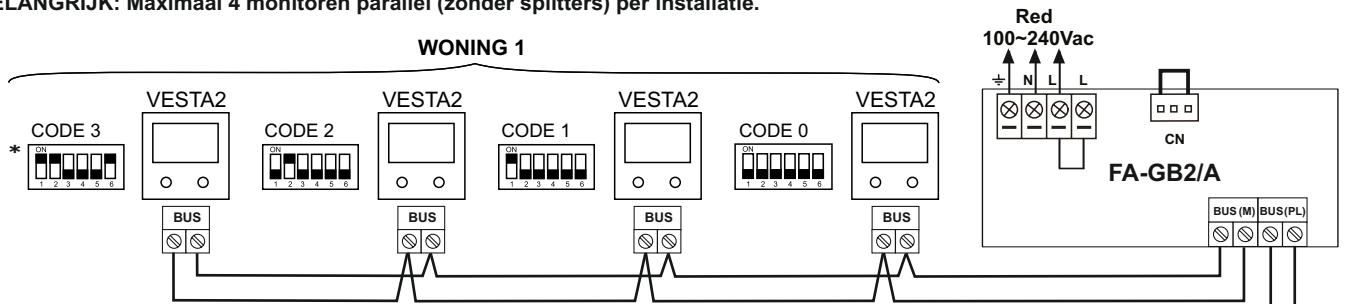


(1)Belangrijk: Voor het aansluiten van een 2e deuropener, wisselspannings deuropener, hek of automatische deurdranger, zie pagina 27.

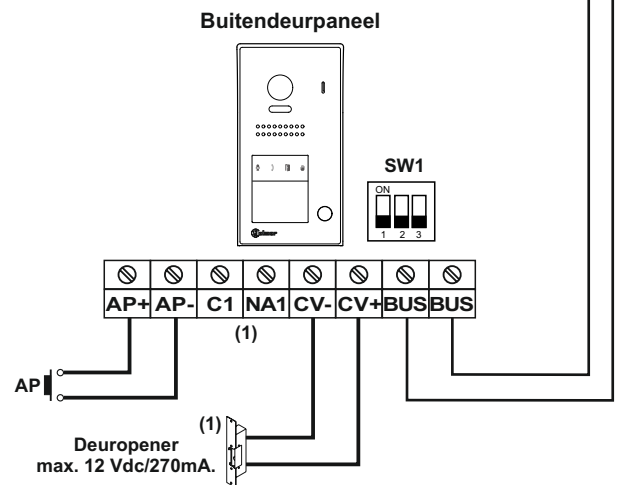
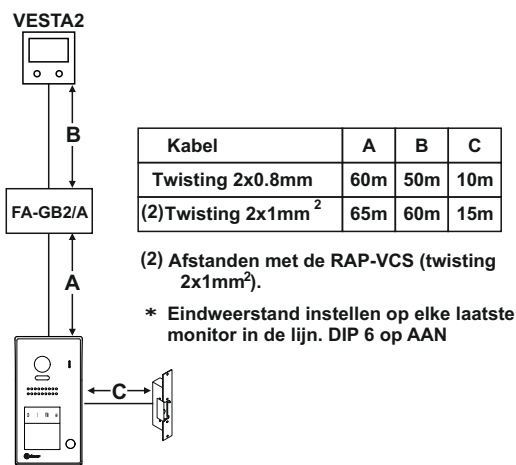
INSTALLATIE SCHEMA'S:

Installatie van 1 woning met monitoren VESTA2, parallel (In-Uit) en Golmar 12Vdc deur opener.

BELANGRIJK: Maximaal 4 monitoren parallel (zonder splitters) per installatie.

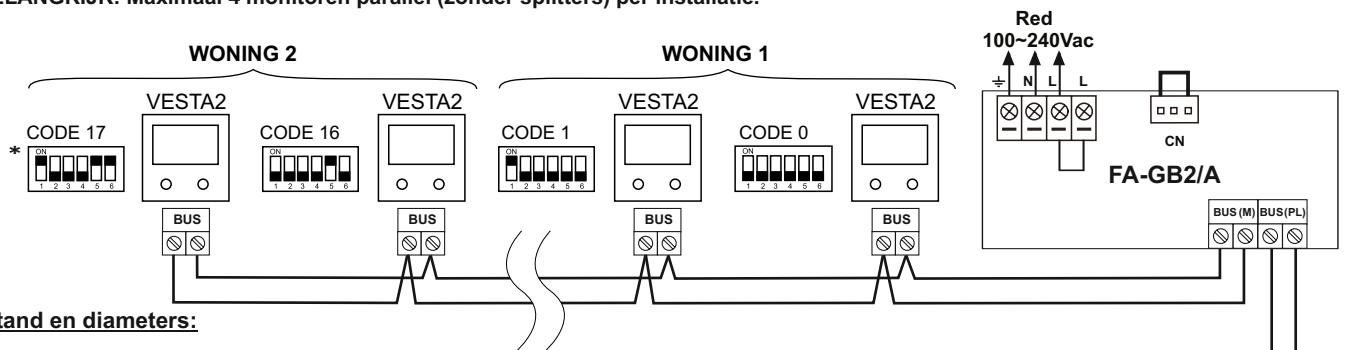


Afmeting en diameters:

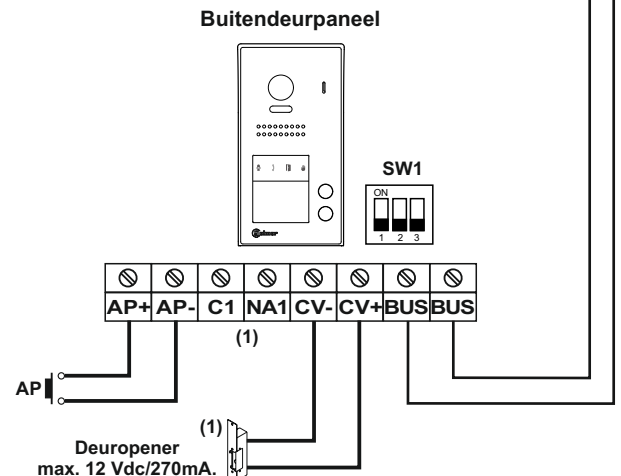
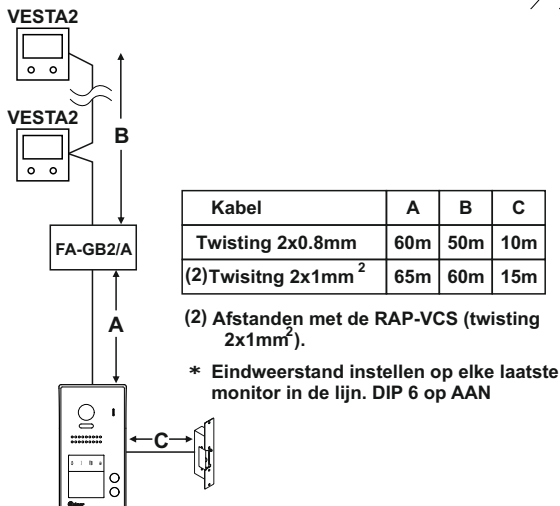


Installatie van twee woningen met monitoren VESTA2, parallel (In-Uit) en Golmar 12Vdc deur opener.

BELANGRIJK: Maximaal 4 monitoren parallel (zonder splitters) per installatie.



Afstand en diameters:

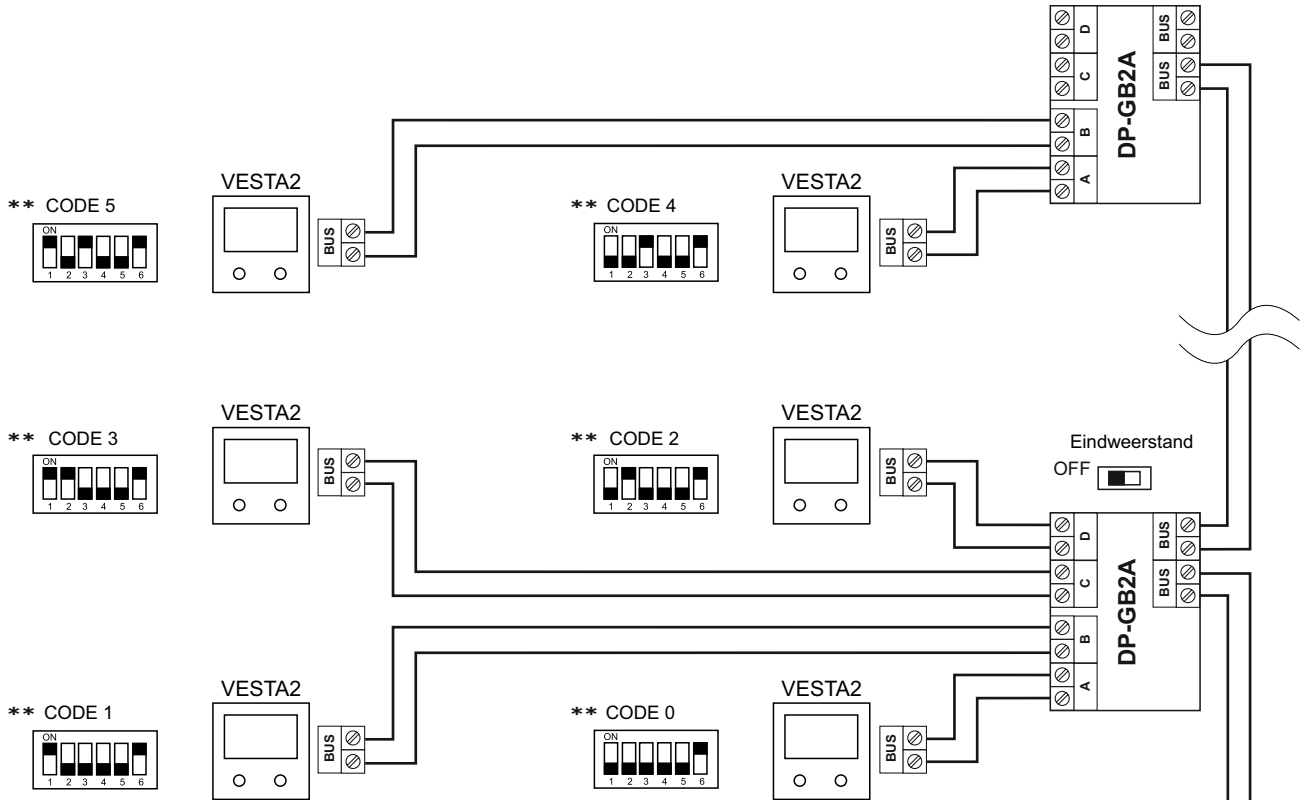


(1)Belangrijk: Voor het aansluiten van een 2e deur opener, wisselspannings deur opener, hek of automatische deurdranger, zie pagina 27.

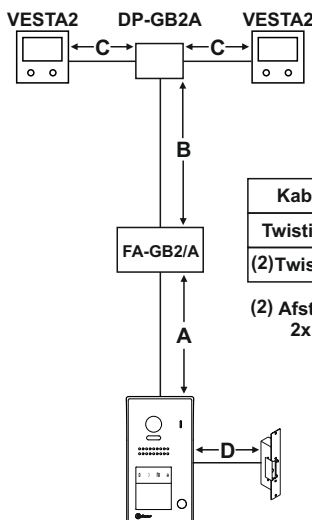
INSTALLATIE SCHEMA'S:

1 woonhuis met 6 monitoren VESTA2, 2 splitters DP-GB2A en Golmar 12Vdc deuropener.

* Eindweerstand
 ON

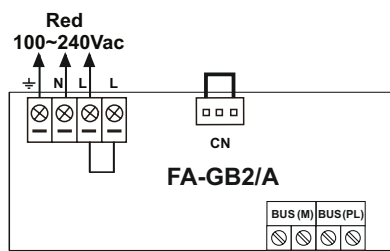


Afstanden en diameters:

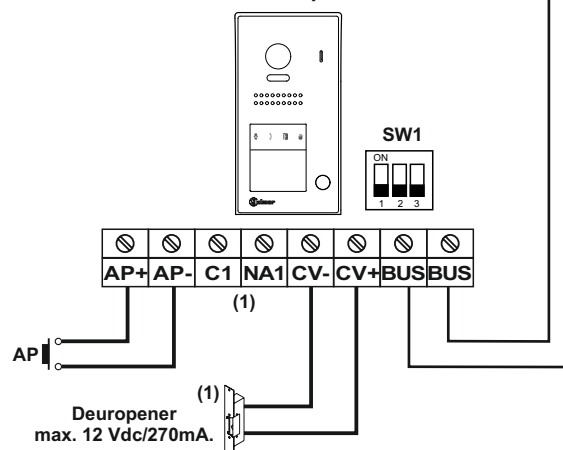


Kabel	A	B	C	D
Twisting 2x0.8mm	60m	55m	30m	10m
(2) Twisting 2x1mm ²	65m	60m	30m	15m

(2) Afstanden met de RAP-VCS (twisting 2x1mm²).



Buitendeurpaneel



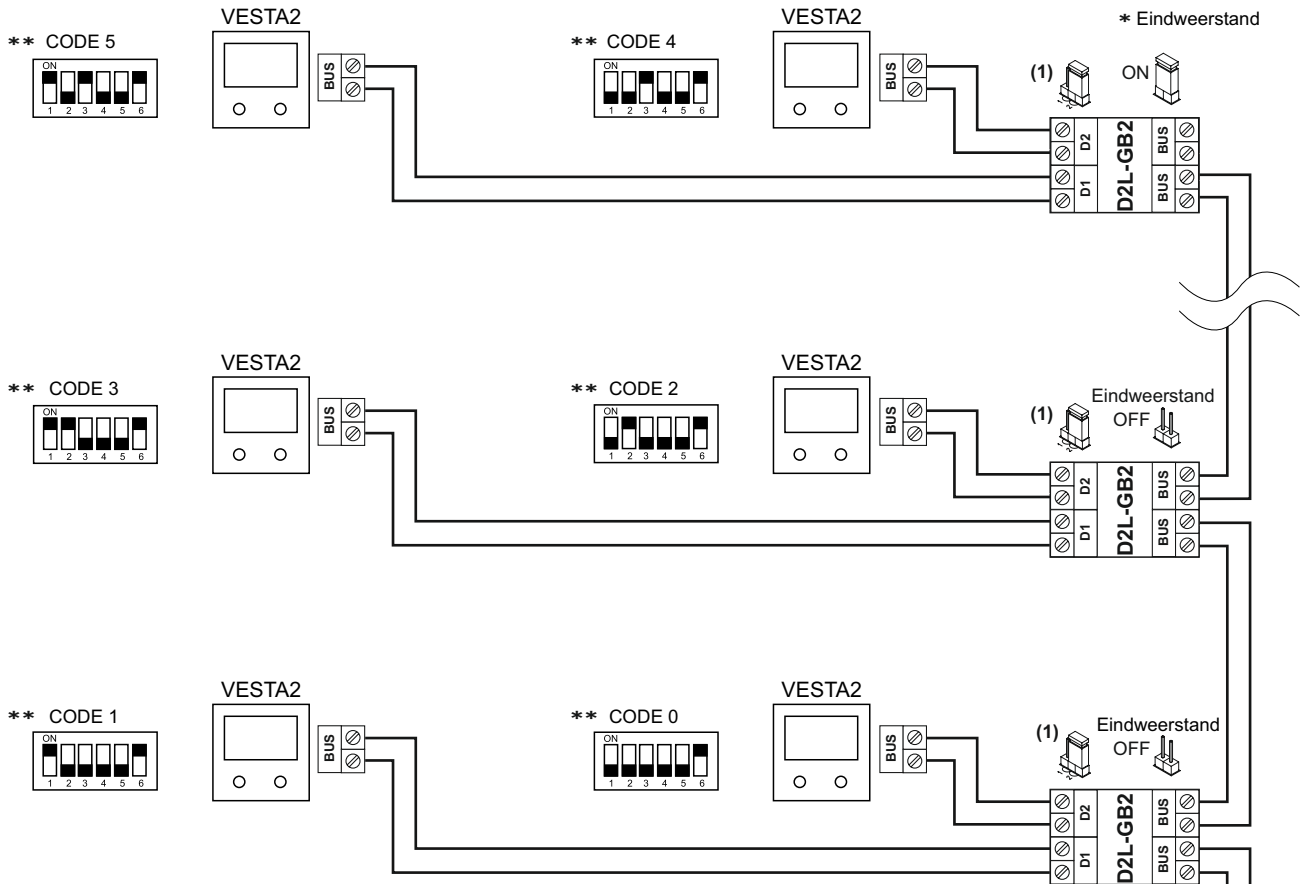
* Eindweerstand alleen inschakelen op de laatste splitter bij door lussen.

** Eindweerstand instellen op elke laatste monitor in de lijn. DIP 6 op AAN

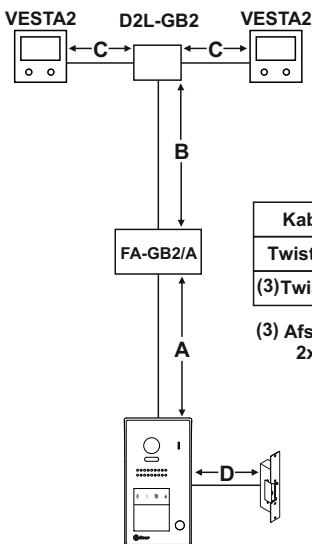
(1) **Belangrijk:** Voor het aansluiten van een 2e deuropener, wisselspannings deuropener, hek of automatische deurdranger, zie pagina 27.

INSTALLATIE SCHEMA'S:

Een woning met 6 monitoren VESTA2, 3 splitters D2L-GB2 en Golmar 12Vdc deuropener.

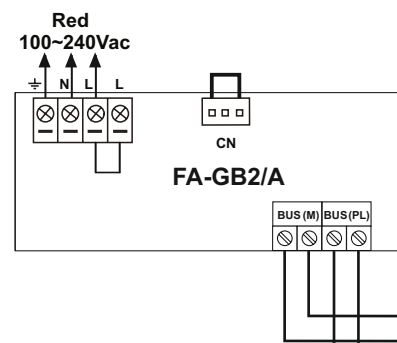


Afstand en diameters:

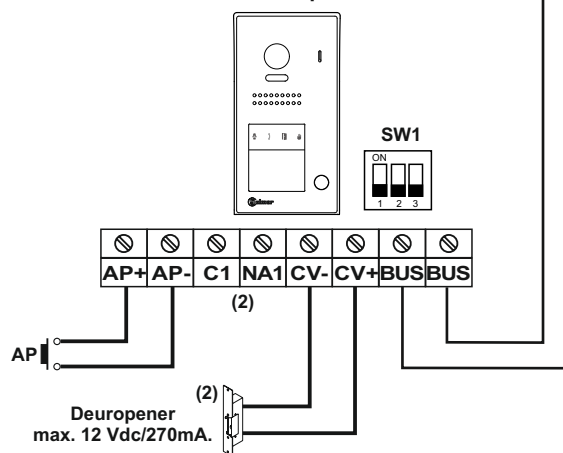


Kabel	A	B	C	D
Twisting 2x0.8mm	60m	55m	30m	10m
(3)Twisting 2x1mm ²	65m	60m	30m	15m

(3) Afstanden met de RAP-VCS (twisting 2x1mm²).



Buitendeurpaneel



(1) Plaats de jumper in deze positie voor 4.3" GB2 monitoren op de splitters D2L-GB2.

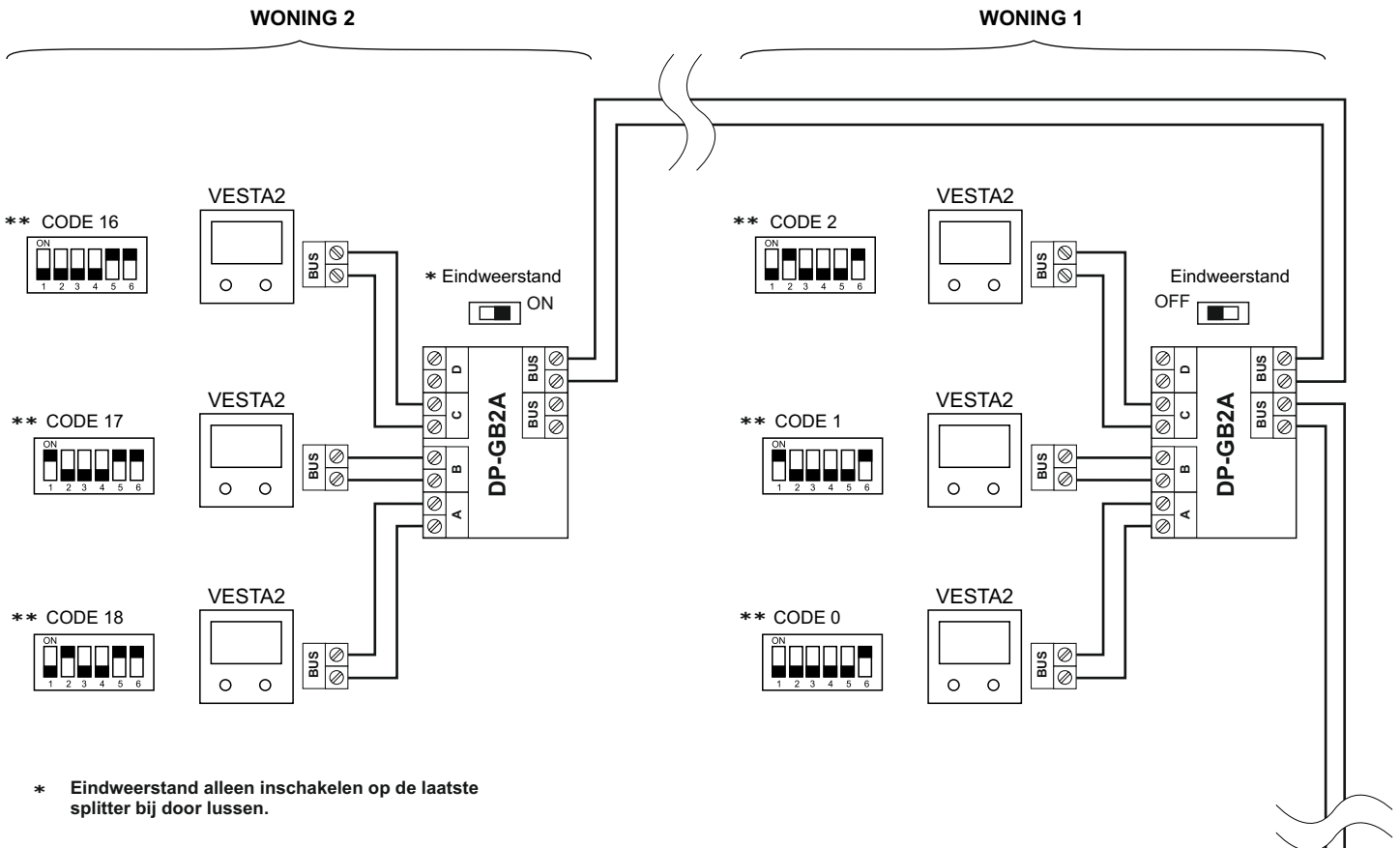
* Eindweerstand alleen inschakelen op de laatste splitter bij door lussen.

** Eindweerstand instellen op elke laatste monitor in de lijn. DIP 6 op AAN

(2) **Belangrijk:** Voor het aansluiten van een 2e deuropener, wisselspannings deuropener, hek of automatische deurdranger, zie pagina 27.

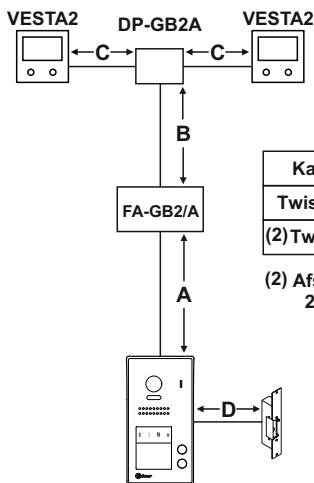
INSTALLATIE SCHEMA'S:

Twee woningen met 6 monitoren VESTA2, 2 splitters DP-GB2A en Golmar 12Vdc deuropener.



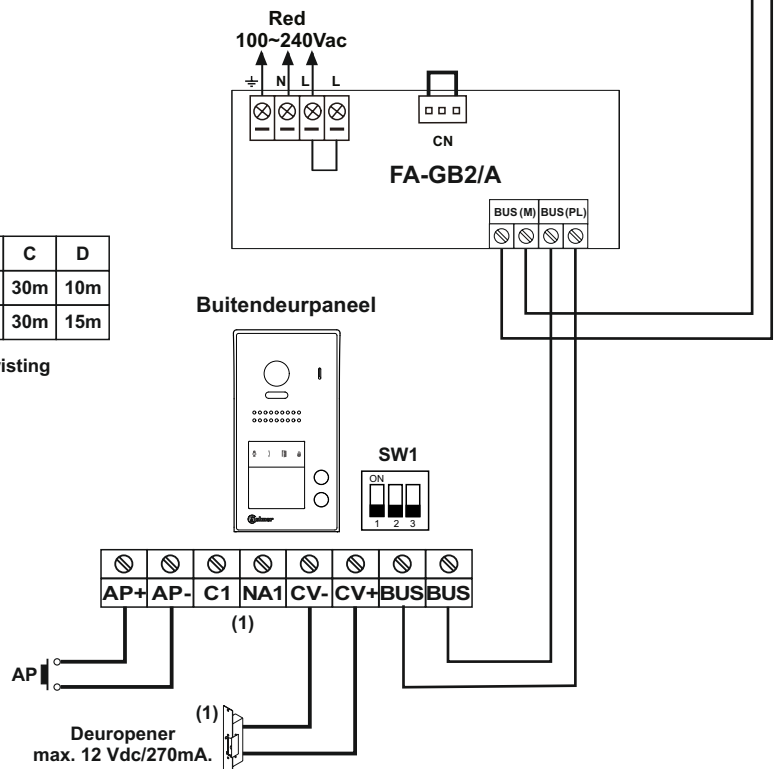
- * Eindweerstand alleen inschakelen op de laatste splitter bij door lussen.
- ** Eindweerstand instellen op elke laatste monitor in de lijn. DIP 6 op AAN.

Afstand en diameters:



Kabel	A	B	C	D
Twisting 2x0.8mm	60m	55m	30m	10m
(2) Twisting 2x1mm ²	65m	60m	30m	15m

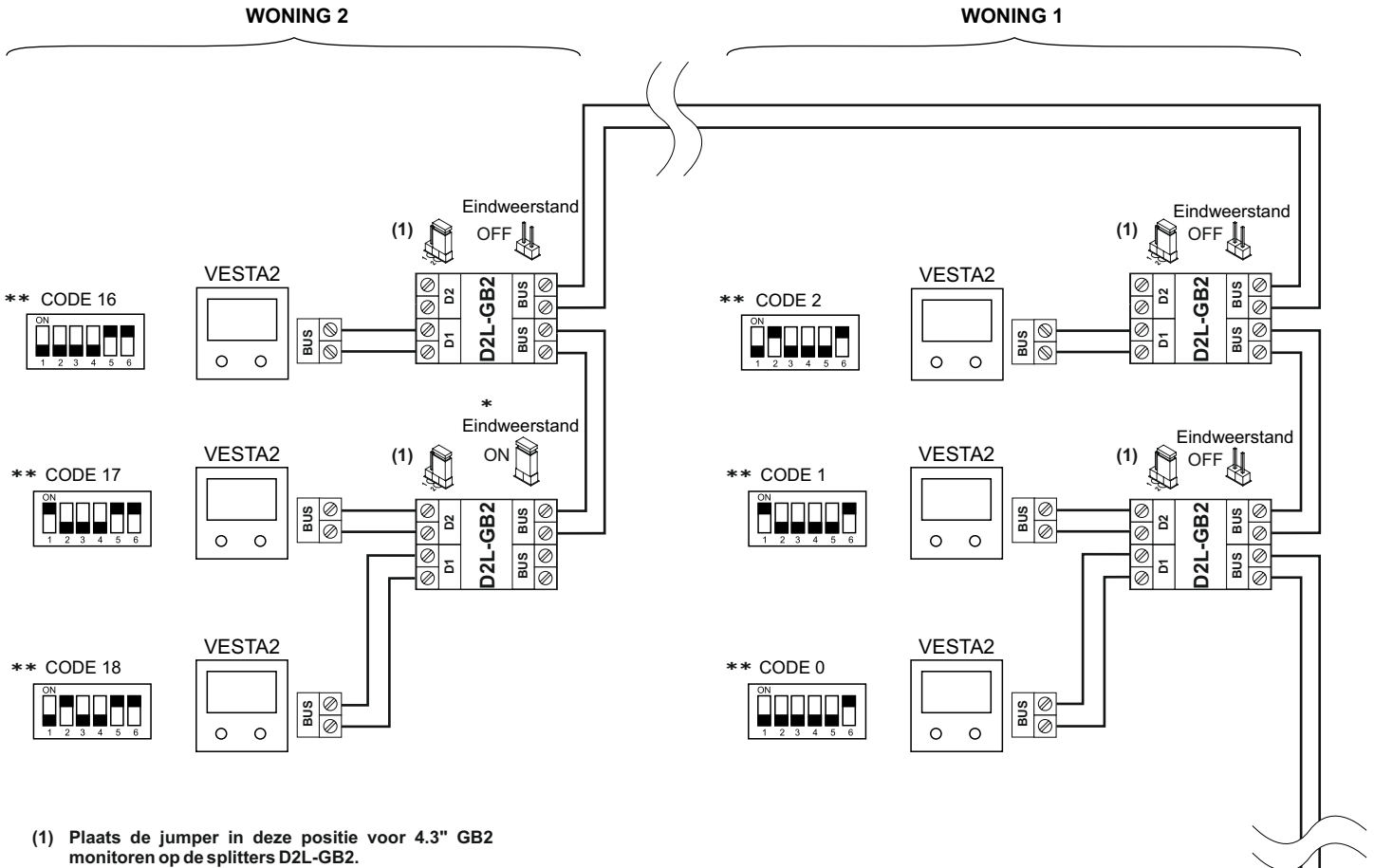
(2) Afstanden met de RAP-VCS (twisting 2x1mm²).



(1) **Belangrijk:** Voor het aansluiten van een 2e deuropener, wisselspannings deuropener, hek of automatische deurdranger, zie pagina 27.

INSTALLATIE SCHEMA'S:

Twee woningen 6 monitoren VESTA2, 4 splitters D2L-GB2 en Golmar 12Vdc deuropener.

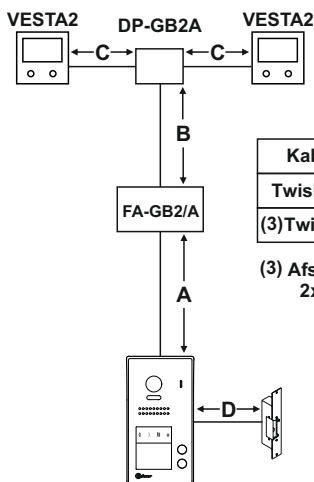


(1) Plaats de jumper in deze positie voor 4.3" GB2 monitoren op de splitters D2L-GB2.

* Eindweerstand alleen inschakelen op de laatste splitter bij door lussen.

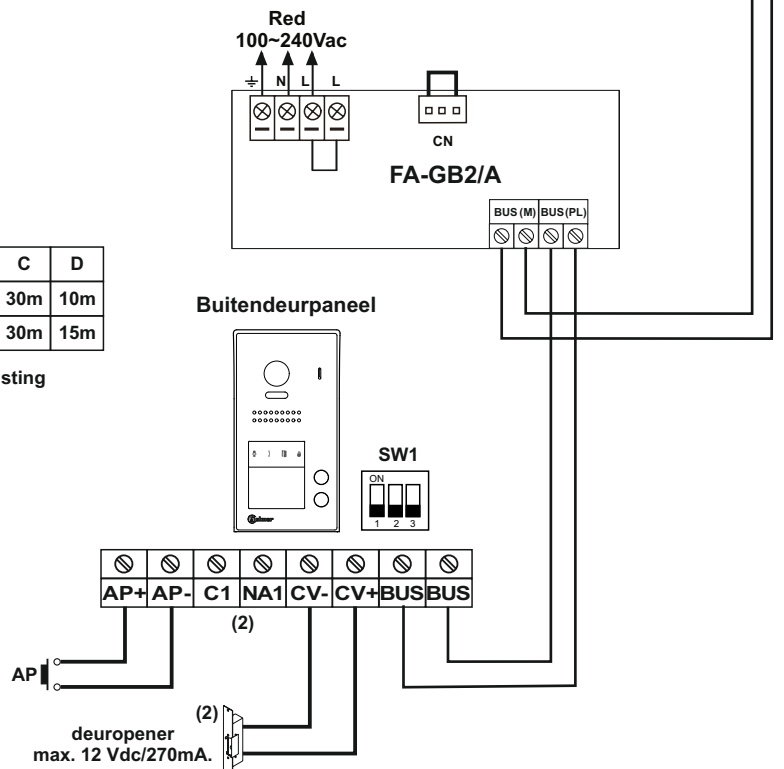
** Eindweerstand instellen op elke laatste monitor in de lijn. DIP 6 op AAN

Afstand en diameters:



Kabel	A	B	C	D
Twisitn 2x0.8mm	60m	55m	30m	10m
(3)Twisting 2x1mm ²	65m	60m	30m	15m

(3) Afstanden met de RAP-VCS (twisting 2x1mm²).

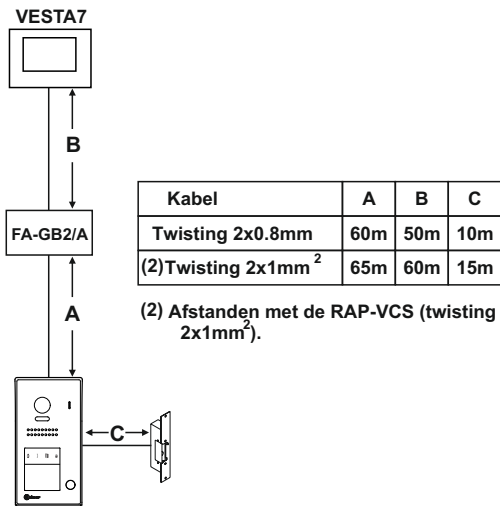


(2) **Belangrijk:** Voor het aansluiten van een 2e deuropener, wisselspannings deuropener, hek of automatische deurdranger, zie pagina 27.

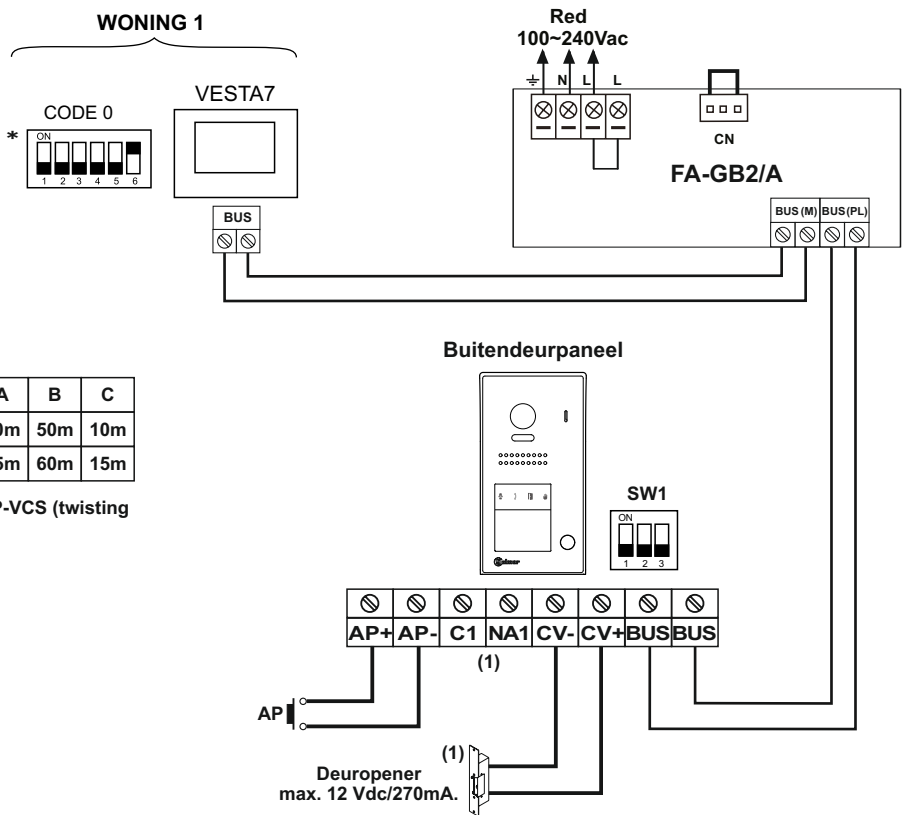
INSTALLATIE SCHEMA'S:

Installatie van 1 woning met 1 monitor VESTA7 en Golmar 12Vdc deuropener.

Afstand en diameters:

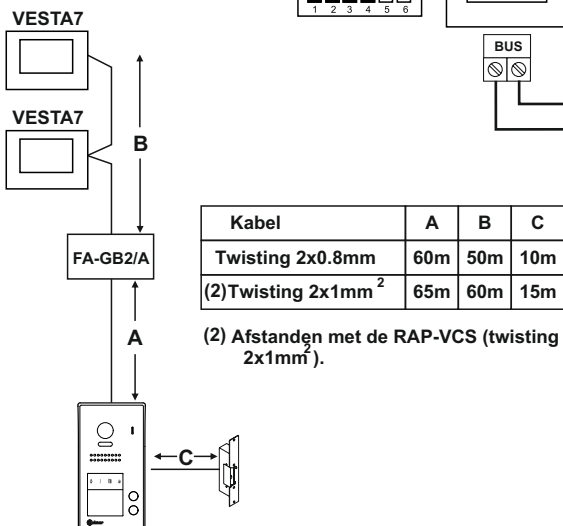


* Eindweerstand instellen op elke laatste monitor in de lijn. DIP 6 op AAN

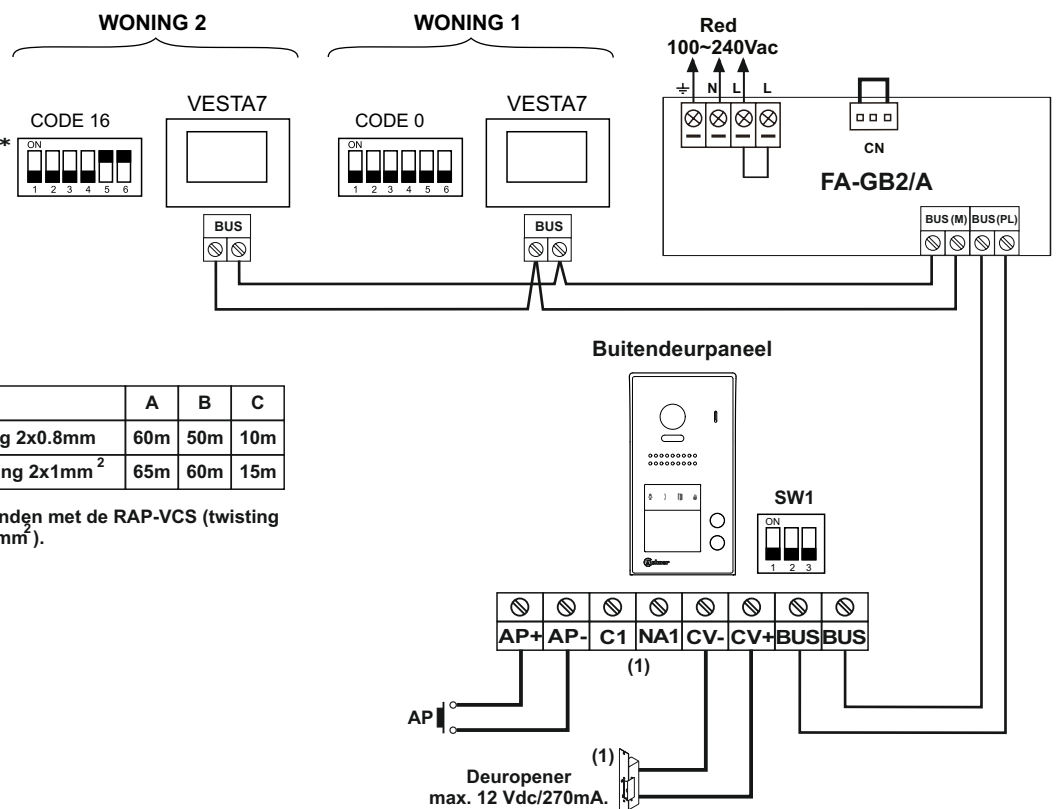


Installatie van 2 woningen met 1 monitor VESTA7 per woning en Golmar 12Vdc deuropener.

Afstand en diameters:



* Eindweerstand instellen op elke laatste monitor in de lijn. DIP 6 op AAN

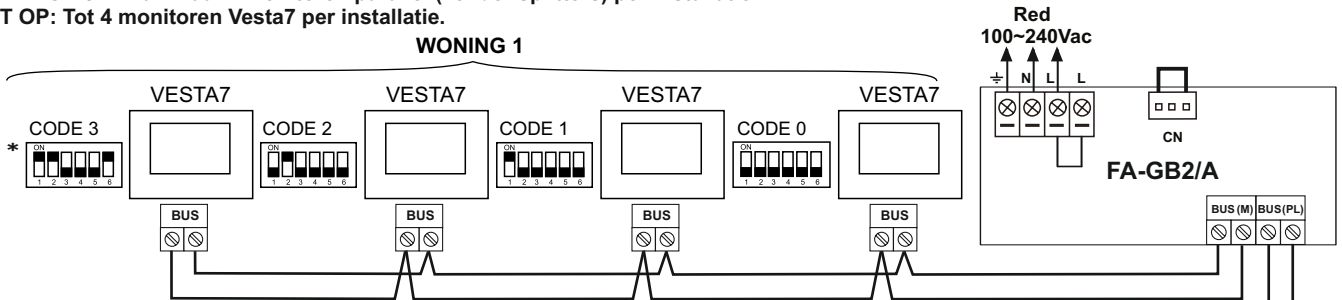


(1)Belangrijk: Voor het aansluiten van een 2e deuropener, wisselspannings deuropener, hek of automatische deurdranger, zie pagina 27.

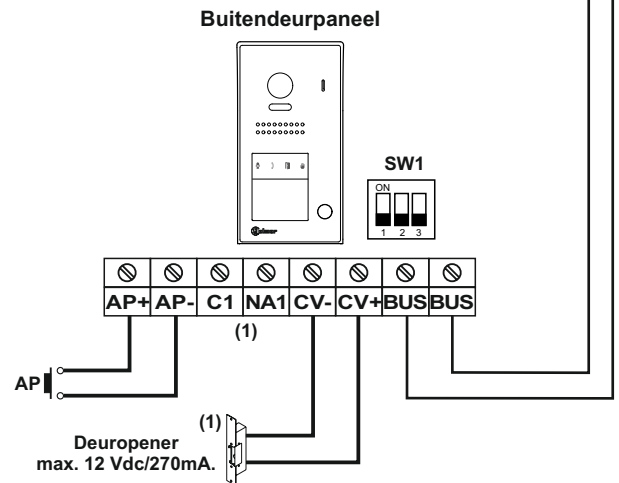
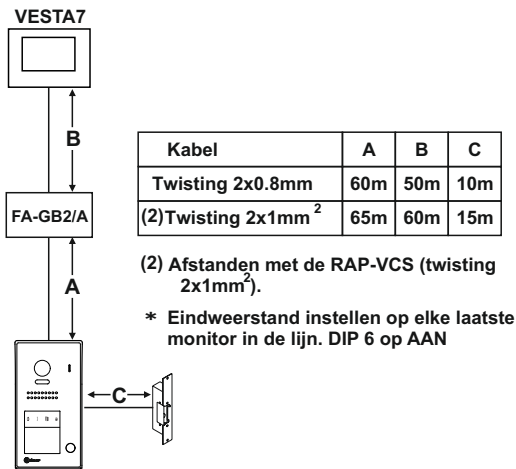
INSTALLATIE SCHEMA'S:

Installatie van 1 woning met monitoren VESTA7, parallel (In-Uit) Golmar 12Vdc deuropener.

BELANGRIJK: Maximaal 4 monitoren parallel (zonder splitters) per installatie.
LET OP: Tot 4 monitoren Vesta7 per installatie.

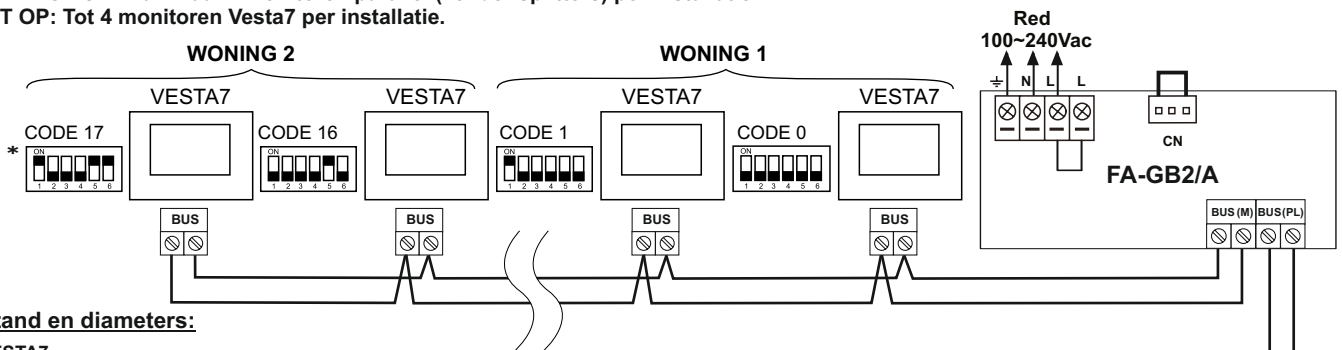


Afstand en diameters:

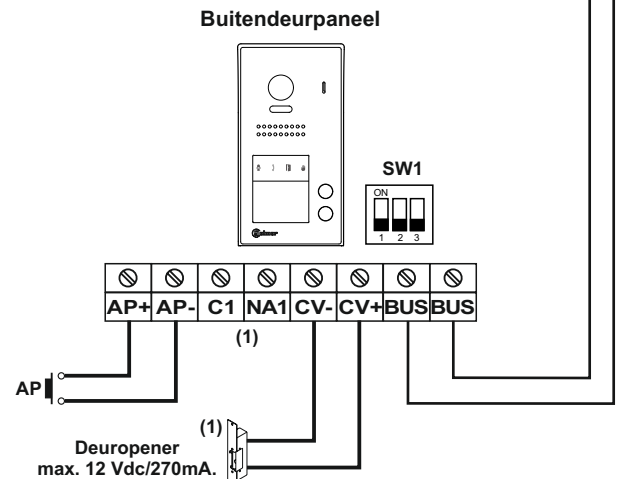
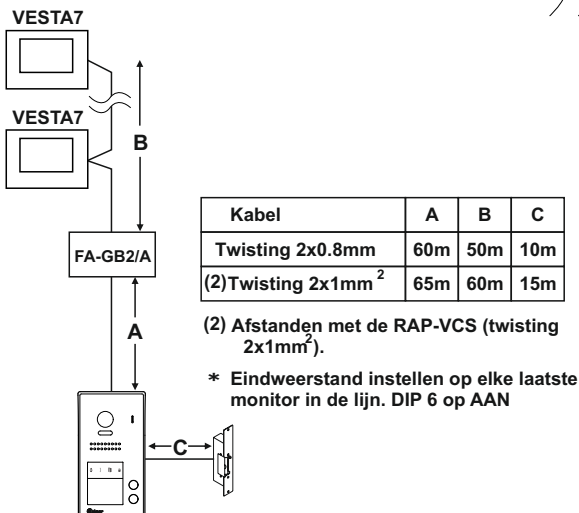


Installatie van 2 woningen met monitoren VESTA7, parallel (In-Uit) Golmar 12Vdc deuropener.

BELANGRIJK: Maximaal 4 monitoren parallel (zonder splitters) per installatie.
LET OP: Tot 4 monitoren Vesta7 per installatie.



Afstand en diameters:

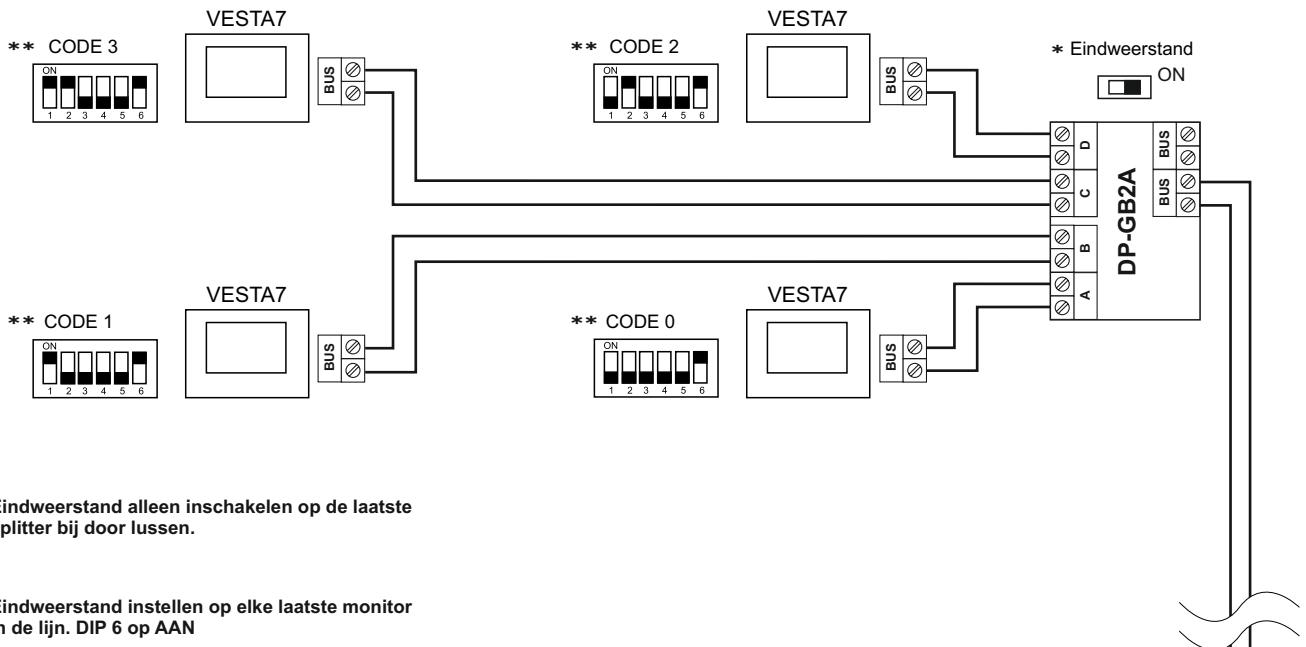


(1) **Belangrijk:** Voor het aansluiten van een 2e deuropener, wisselspannings deuropener, hek of automatische deurdranger, zie pagina 27.

INSTALLATIE SCHEMA'S:

Een woning met 4 monitoren VESTA7, 1 splitter DP-GB2A en Golmar 12Vdc deuropener.

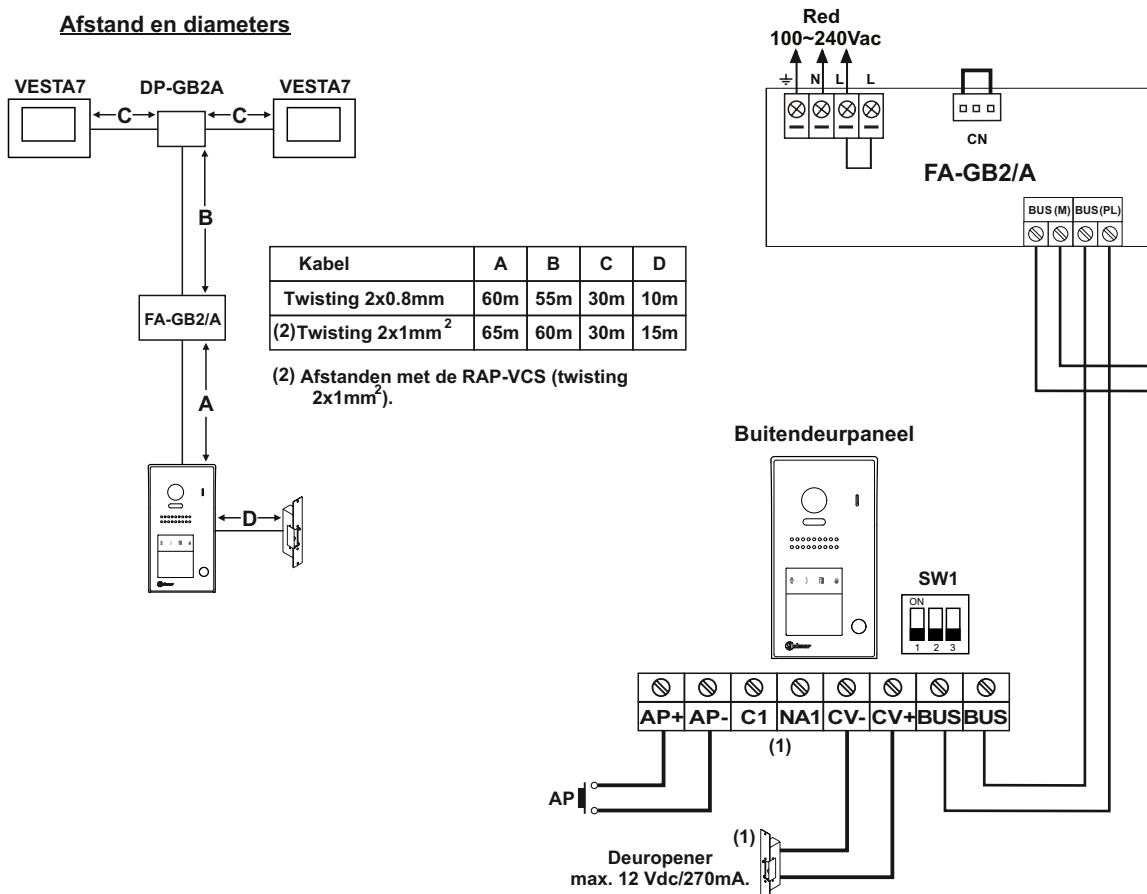
LET OP: Tot 4 monitoren Vesta7 per installatie.



* Eindweerstand alleen inschakelen op de laatste splitter bij door lussen.

** Eindweerstand instellen op elke laatste monitor in de lijn. DIP 6 op AAN

Afstand en diameters

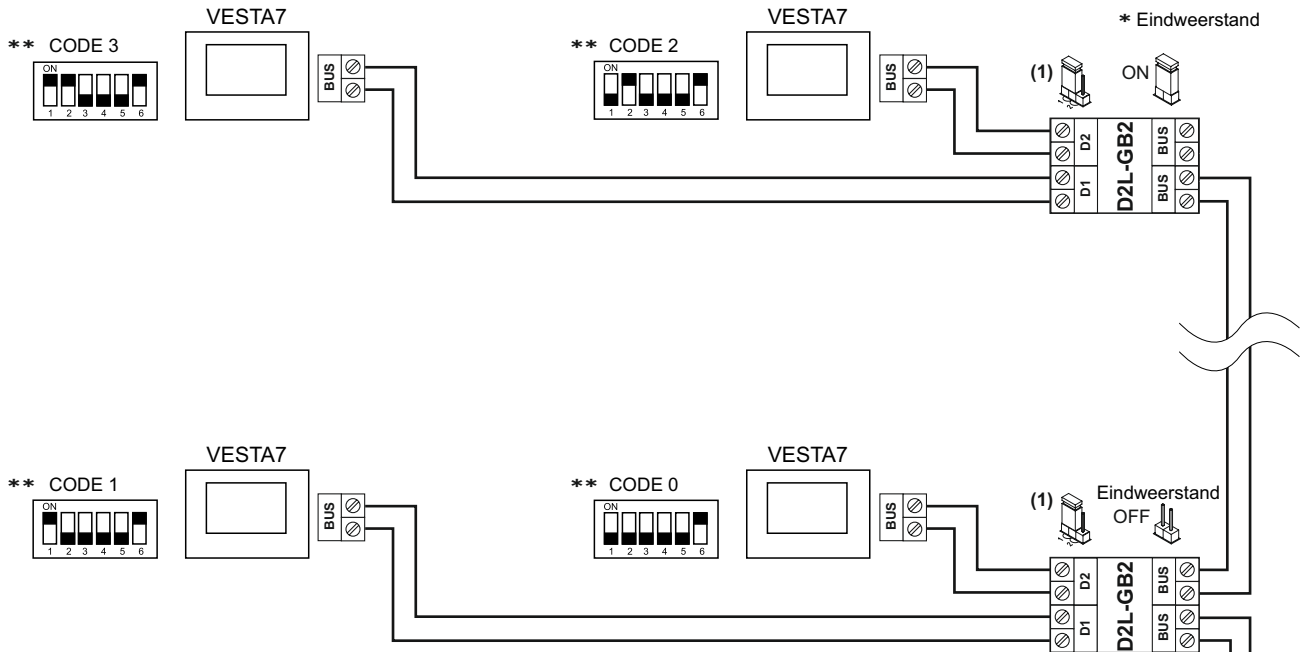


(1) **Belangrijk:** Voor het aansluiten van een 2e deuropener, wisselspannings deuropener, hek of automatische deurdranger, zie pagina 27.

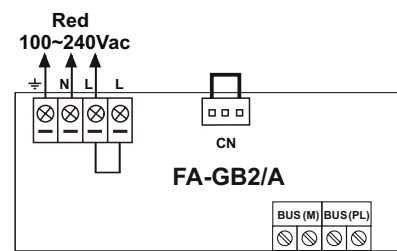
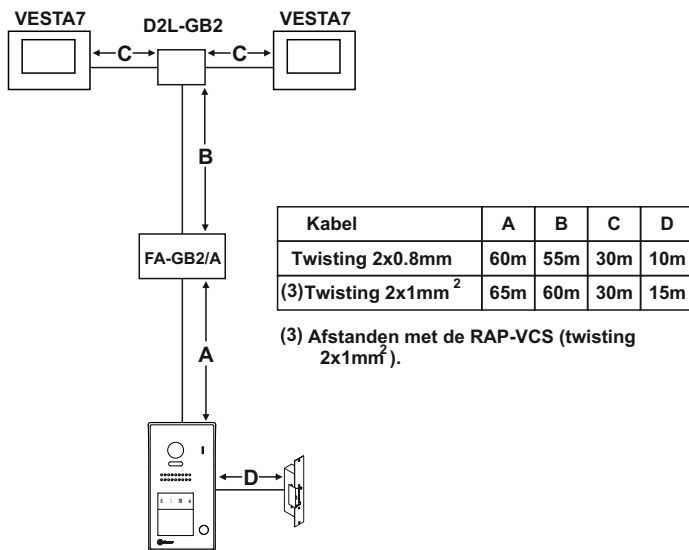
INSTALLATIE SCHEMA'S:

Een woning met 4 monitoren VESTA7, 2 splitters D2L-GB2 en Golmar 12Vdc deuropener.

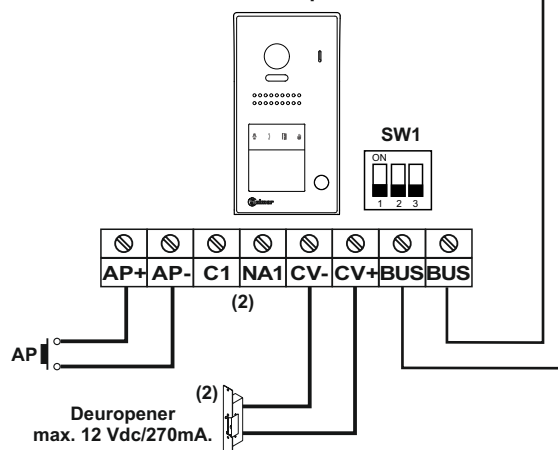
LET OP: Tot 4 monitoren Vesta7 per installatie.



Afstand en diameter



Buitendeurpaneel



(1) Plaats de jumper in deze positie voor 7" GB2 monitoren op de splitters D2L-GB2.

* Eindweerstand alleen inschakelen op de laatste splitter bij door lussen.

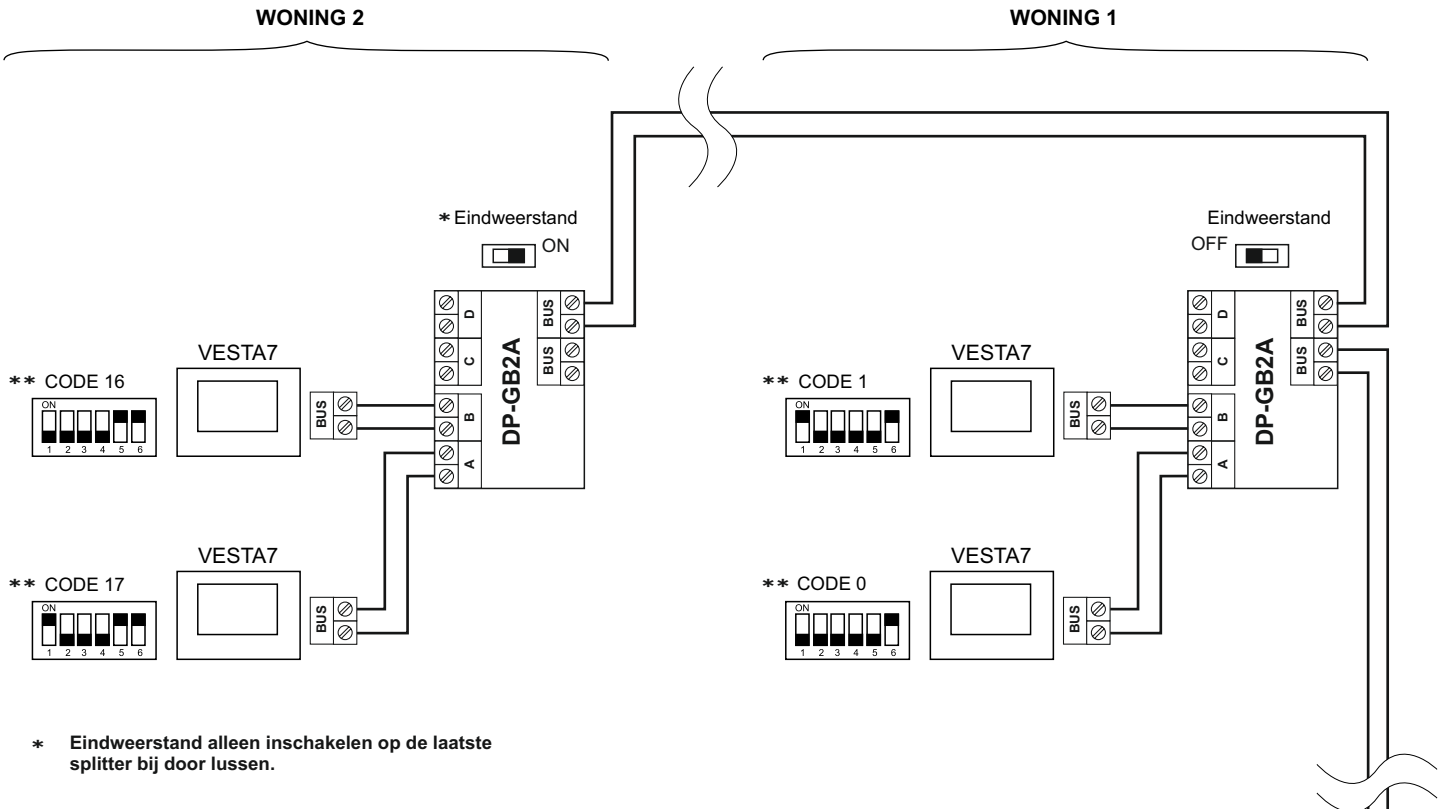
** Eindweerstand instellen op elke laatste monitor in de lijn. DIP 6 op AAN

(2) **Belangrijk:** Voor het aansluiten van een 2e deuropener, wisselspannings deuropener, hek of automatische deurdranger, zie pagina 27.

INSTALLATIE SCHEMA'S:

Twee woningen met 4 monitoren VESTA7, 2 splitters DP-GB2A en Golmar 12Vdc deuropener.

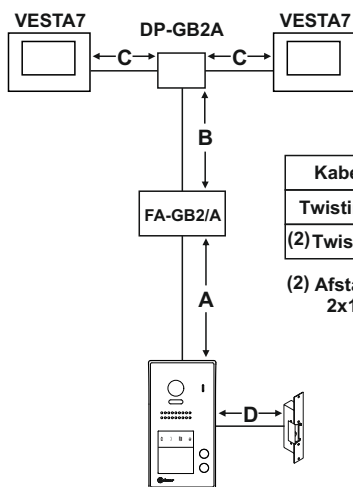
LET OP: Tot 4 monitoren Vesta7 per installatie.



* Eindweerstand alleen inschakelen op de laatste splitter bij door lussen.

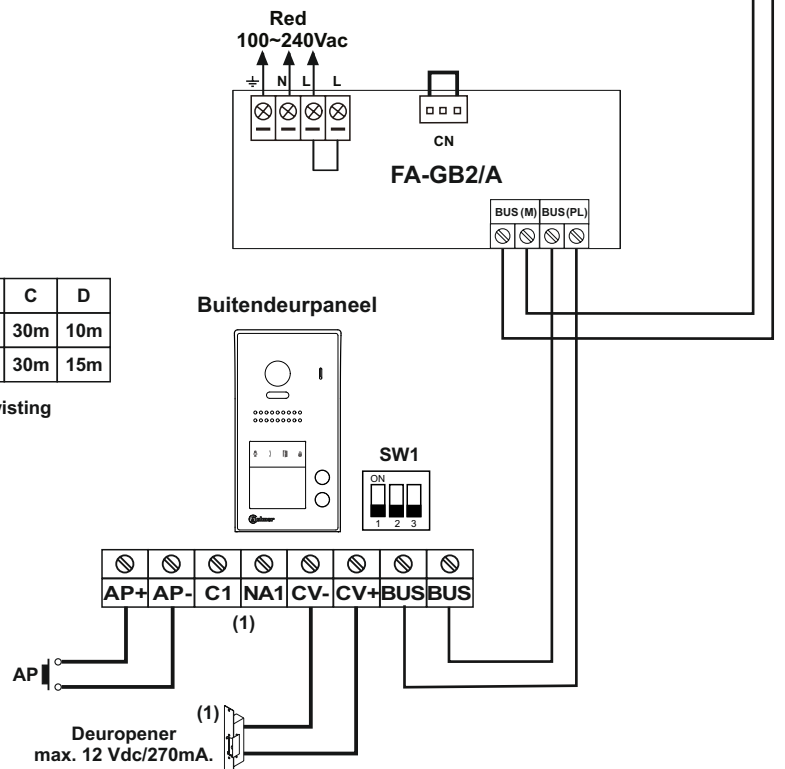
** Eindweerstand instellen op elke laatste monitor in de lijn. DIP 6 op AAN

Afstand en diameters:



Kabel	A	B	C	D
Twisting 2x0.8mm	60m	55m	30m	10m
(2) Twisting 2x1mm ²	65m	60m	30m	15m

(2) Afstanden met de RAP-VCS (twisting 2x1mm²).

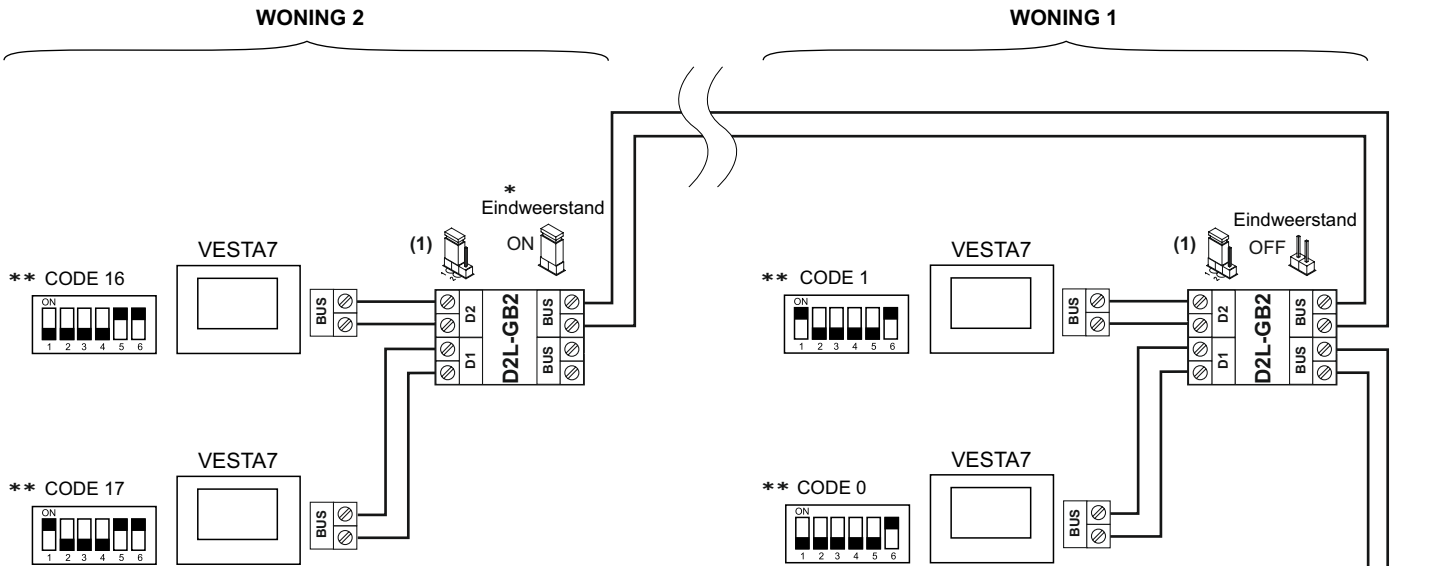


(1) **Belangrijk:** Voor het aansluiten van een 2e deuropener, wisselspannings deuropener, hek of automatische deurdranger, zie pagina 27.

INSTALLATIE SCHEMA'S:

Twee woningen 4 monitoren VESTA7, 2 splitters D2L-GB2 en Golmar 12Vdc deuropener.

LET OP: Tot 4 monitoren Vesta7 per installatie.

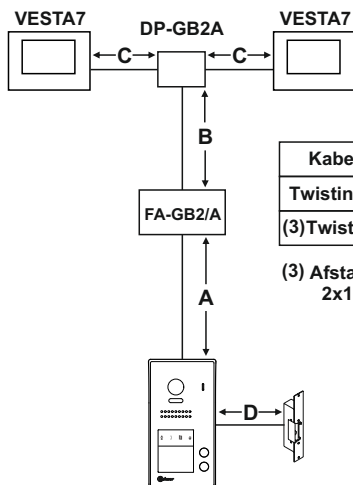


(1) Plaats de jumper in deze positie voor 7" GB2 monitoren op de splitters D2L-GB2.

* Eindweerstand alleen inschakelen op de laatste splitter bij door lussen.

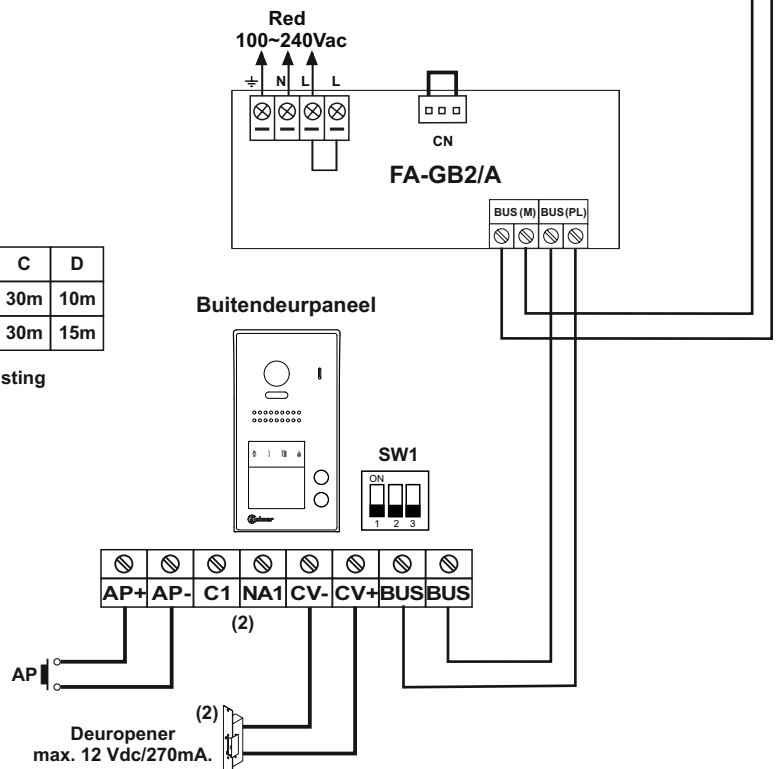
** Eindweerstand instellen op elke laatste monitor in de lijn. DIP 6 op AAN

Afstand en diameters:



Kabel	A	B	C	D
Twisting 2x0.8mm	60m	55m	30m	10m
(3)Twisting 2x1mm ²	65m	60m	30m	15m

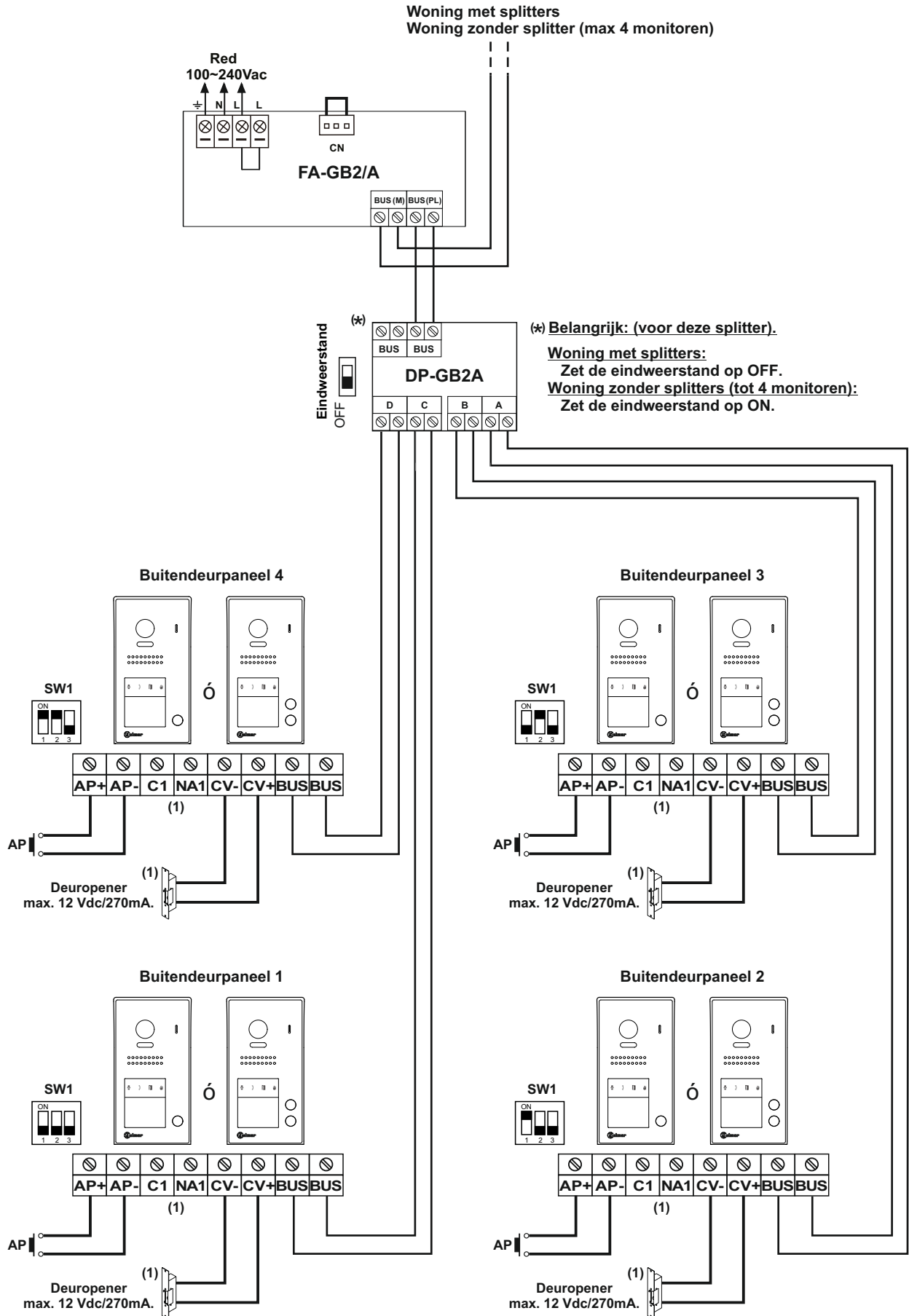
(3) Afstanden met de RAP-VCS (twisting 2x1mm²).



(2) **Belangrijk:** Voor het aansluiten van een 2e deuropener, wisselspannings deuropener, hek of automatische deurdranger, zie pagina 27.

INSTALLATIE SCHEMA'S:

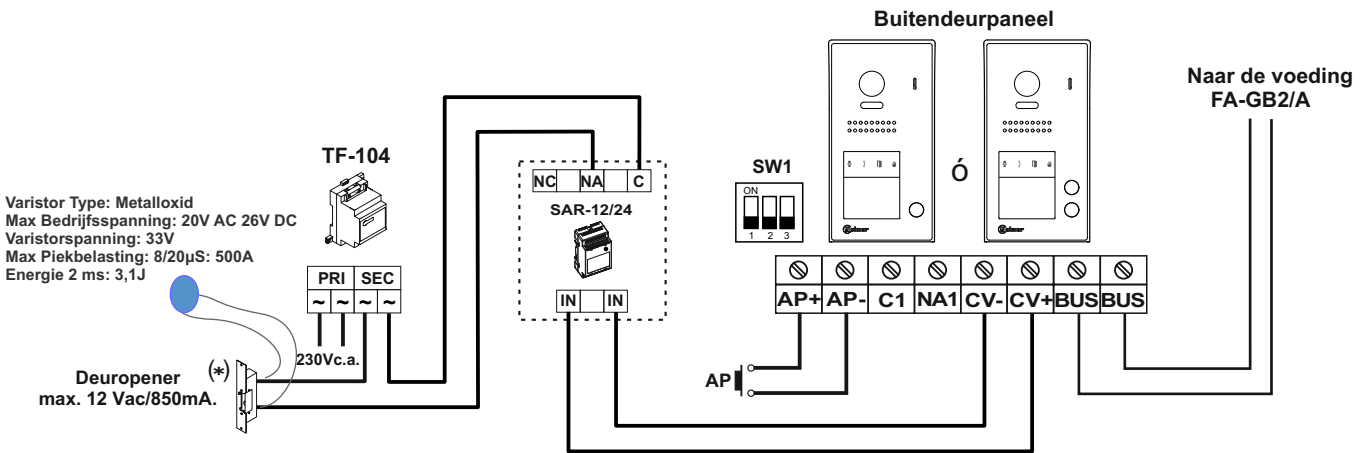
4 Buitendeurpanelen, splitter DP-GB2A voor deurpanelen en Golmar 12Vdc deuropener.



(1) **Belangrijk:** Voor het aansluiten van een 2e deuropener, wisselspannings deuropener, hek of automatische deurdranger, zie pagina 27.

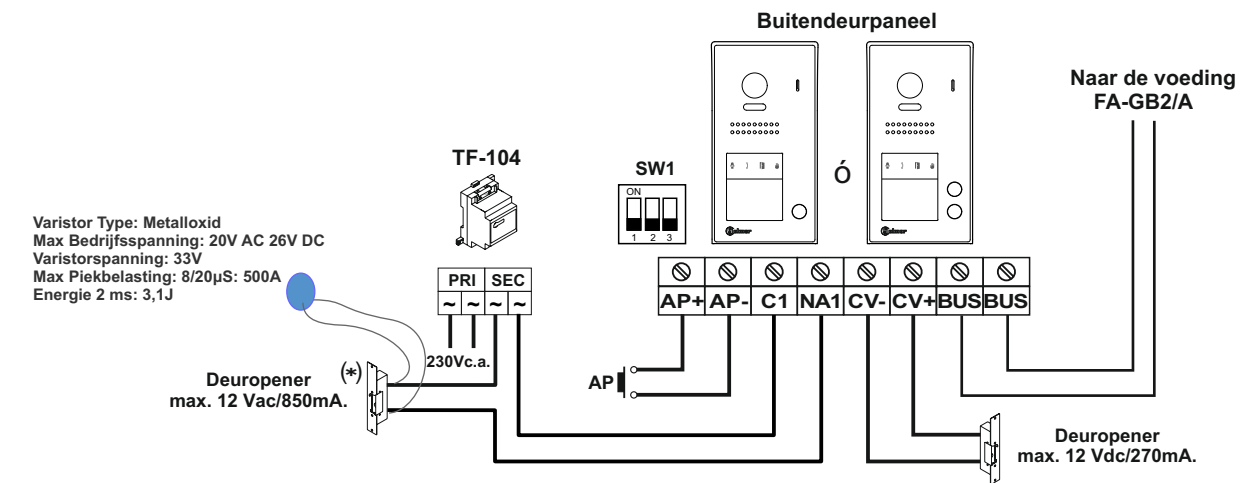
INSTALLATIE SCHEMA'S:

Aansluiten wisselspannings deuropener



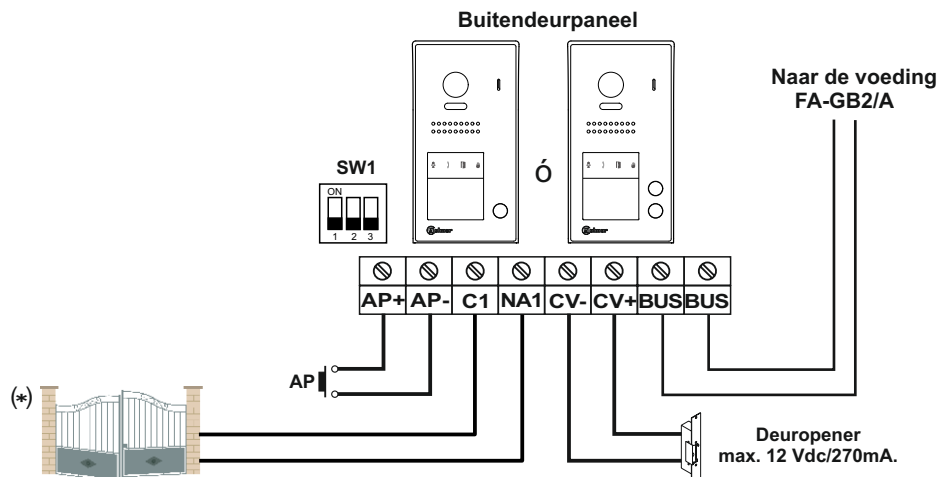
(*) **Belangrijk:** Plaats de meegeleverde varistor over de deuropenerklemmen zo dicht mogelijk bij de deuropener

Aansluiten 2^e deuropener (wisselspanning).



(*) **Belangrijk:** Plaats de meegeleverde varistor over de deuropenerklemmen zo dicht mogelijk bij de deuropener.

Aansluiten hek of automatische deur.



(*) - Om meer dan 12Vdc/1A te schakelen tussen de contacten "C1" en "NA1" plaats dan een extra relais welke meer kan schakelen.
 - "C1" en "NA1" is een potentiaal vrij contact.



golmar@golmar.es
www.golmar.es
info@vercoma.nl
www.vercoma.nl



Golmar behoudt zich het recht voor zonder voorafgaande kennisgeving wijzigingen aan te brengen.

Golmar se reserva el derecho a cualquier modificación sin previo aviso.

Golmar se réserve le droit de toute modification sans préavis .

Golmar reserves the right to make any modifications without prior notice.