

# BUS SIGNAAL VERSTERKER RD-GB2



## INTRODUCTIE

---

Wij danken en feliciteren u met de aankoop van dit product.

Onze inzet om klanten zoals u tevreden te stellen blijkt uit onze ISO-9001-certificering en uit de vervaardiging van producten zoals het product dat u net aangekocht hebt.

Dankzij de geavanceerde technologie binnenin en een nauwgezette kwaliteitscontrole kunnen de klanten en gebruikers genieten van de talloze prestaties van dit toestel. Lees a.u.b. deze gebruiksaanwijzing nauwgezet om deze prestaties volledig te kunnen benutten en voor een correcte werking vanaf het eerste ogenblik.

## INHOUD

---

Introductie .....	2
Inhoud .....	2
Veiligheidsmaatregelen .....	2
Systeem kenmerken .....	2
Beschrijving van de aansluitklemmen .....	3
Specificaties .....	3
Beschrijving van de DIP-schakelaar .....	4
Montage van de RD-GB2 .....	4
LED status .....	5
Router modus.....	6
Bedradings schema router modus.....	7
Gateway modus.....	8
Bedradings schema gateway modus.....	9
Versterker modus.....	10
Notities .....	11

## VEILIGHEIDSMATREGELEN

---

- Installeren en wijzigen van de installatie **dient altijd spanningsloos te gebeuren.**
- Installatie en wijzigingen dient ten alle tijden door **gekwalificeerde personen** te gebeuren.
- De installatie en bekabeling dient minimaal **40 cm.** verwijderd te zijn van **andere apparatuur.**
- Gebruik geen extreme krachten voor het aandraaien van de schroeven.
- Installeer de monitor in droge ruimte en voorkom dat er waterdruppels door lekkage bij kunnen.
- Voorkom plaatsing nabij een warmtebron of in rokerige ruimtes.
- Voordat de spanning erop wordt gezet, controleer de aansluiting tussen buitendeurpaneel, voeding, splitters en monitoren.
- Volg altijd de informatie die is bijgevoegd.

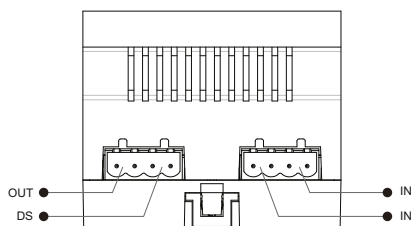
## SYSTEEM KENMERKEN

---

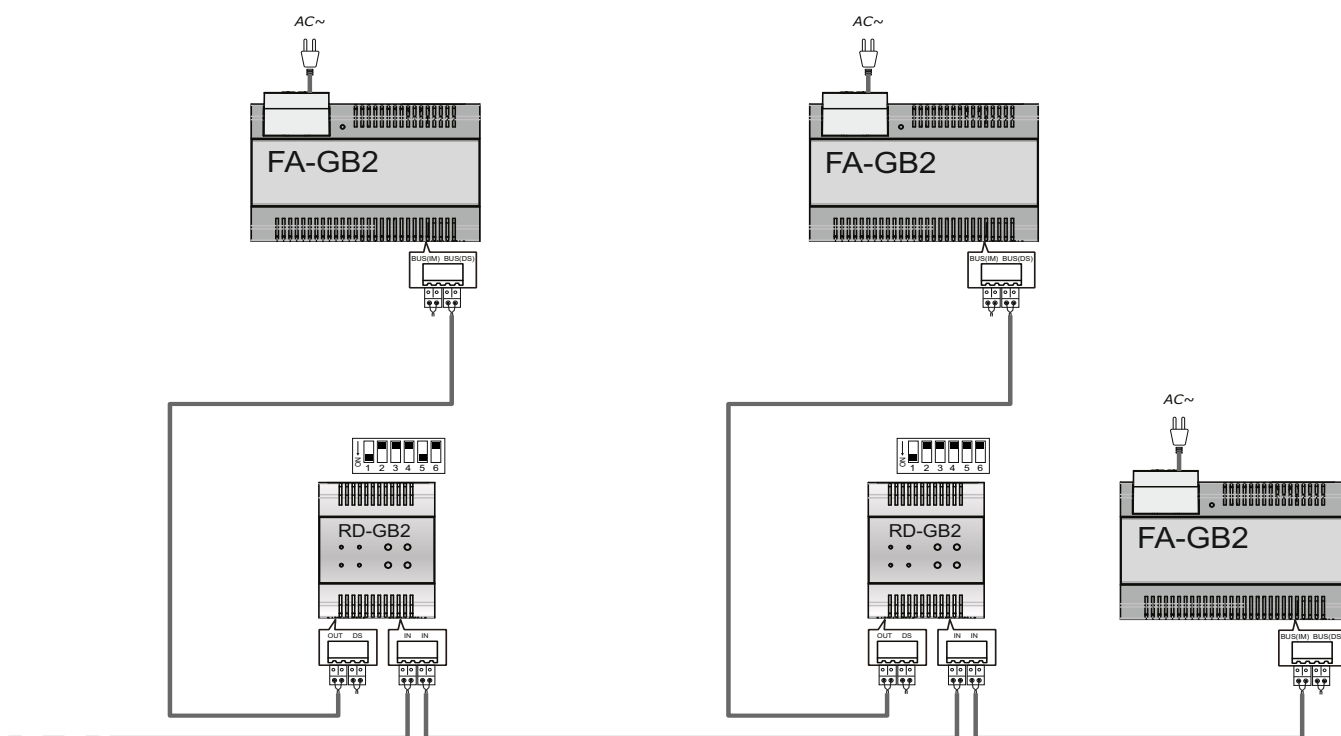
De RD-GB2 is een BUS signaal versterker voor in een Gb2 systeem. De module is op drie verschillende manieren toe te passen. De drie toepassingen zijn: Versterker, Router en Gateway.

- ⇨ De toepassing versterker kan worden ingezet als BUS versterking om zo de kabel afstanden te verlengen.
- ⇨ De toepassing router kan worden gebruikt in een gebouw met meer dan 32 toestellen, in deze modus kan de geheugenmodule MM-GB2 **NIET** worden toegepast.
- ⇨ De toepassing gateway kan worden ingezet in een gebouw met etagepanelen tot een maximum van 7 of om 7 gebouwen van 32 monitoren elke te koppelen met 1 hoofdpaneel. In deze modus werkt de spy functie alleen op het subpaneel en niet op de hoofdentree en kan per 32 monitoren een MM-GB2 geheugen module worden toegepast.

Beschrijving van de aansluitklemmen



- OUT = uitgang naar sub installatie naar voeding FA-GB2(/A)
- DS = Deurpaneel, aansluiting voor sub deurpaneel
- IN = BUS aansluiting
- IN = BUS aansluiting naar volgende RD-GB2



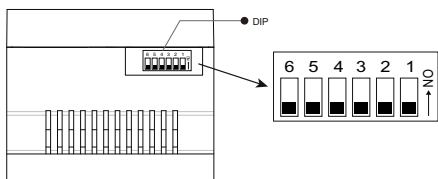
Voorbeeld schema.

minimaal 15 meter kabel tussen de RD-GB2 en volgende RD-GB2

SPECIFICATIES

- ⇒ Spanning 24Vdc
- ⇒ Verbruik In stand-by 13,5 mA, in bedrijf 156mA
- ⇒ Bedrijfstemperatuur -15°C~55°C
- ⇒ Bedrading 2-draads, ongepolariseerd
- ⇒ Afmetingen 90(H) x 72(B) x 60(D) mm

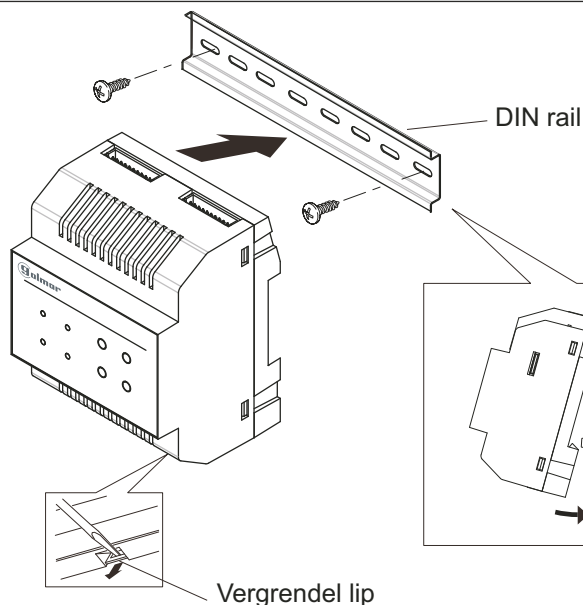
Beschrijving van dip-schakelaar



Instellingen RD-GB2:

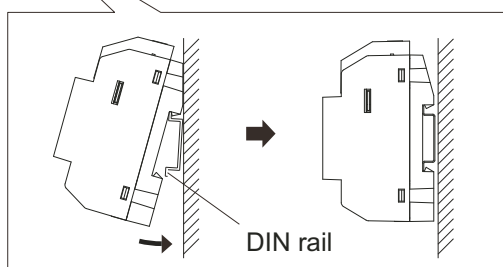
Dip	Bit Status	
Dip-1~Dip-2		Versterker modus.
		Router modus.
		Gateway modus.
		Gereserveerd.
Dip-3~Dip-5		1ste RD-GB2.
		2de RD-GB2.
		3de RD-GB2.
		4de RD-GB2.
		5de RD-GB2.
		6de RD-GB2.
		7de RD-GB2.
		8ste RD-GB2.
Dip-6		Eindweerstand, zet op AAN op de laatste RD-GB2.

Montage van de RD-GB2

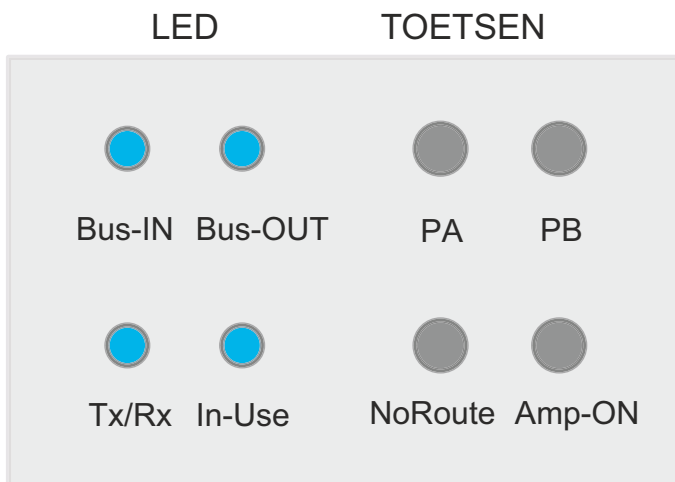
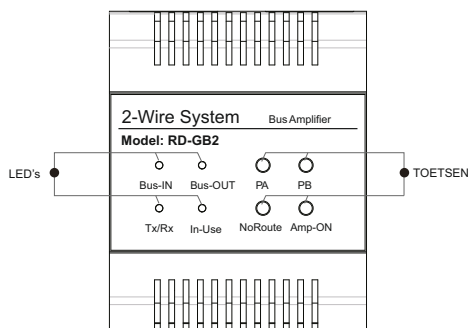


Stap 1: Bevestig de DIN rail op de muur met meegeleverde schroeven.

Stap 2: Trek de vergrendel lip iets naar achteren met een kleine platte schroevendraaier en druk de module voorzichtig op de DIN rail.



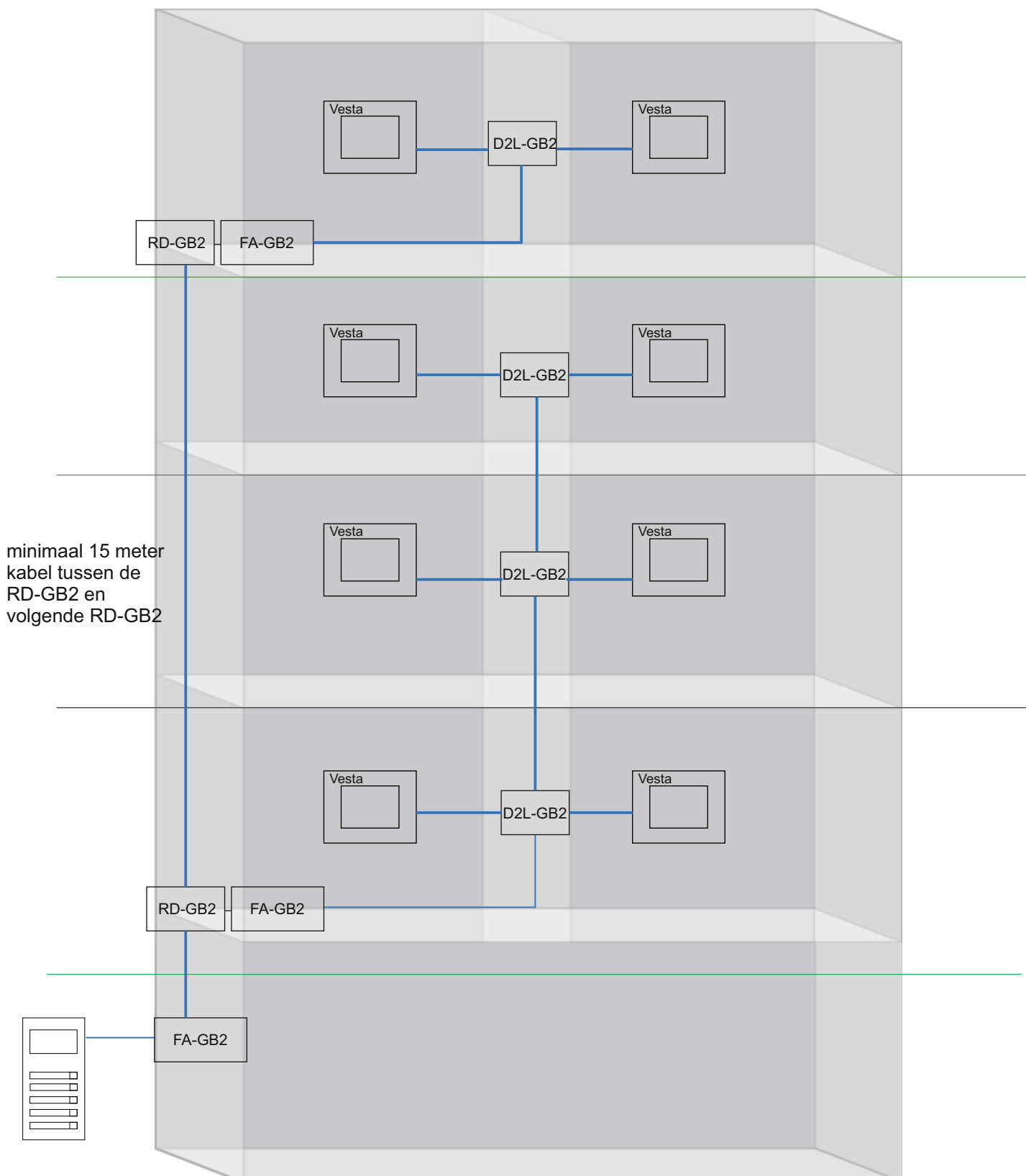
LED status



Indicatie LED	Beschrijving
Bus-IN	-Altijd aan indien aangesloten op de BUS
Bus-OUT	-LED AAN wanneer aangesloten op de monitoren
Tx/Rx	- Knippert wanneer deze module in communicatie is met het deurpaneel en de monitor achter deze RD-GB2.
In-Use	- Altijd uit in stand-by modus.

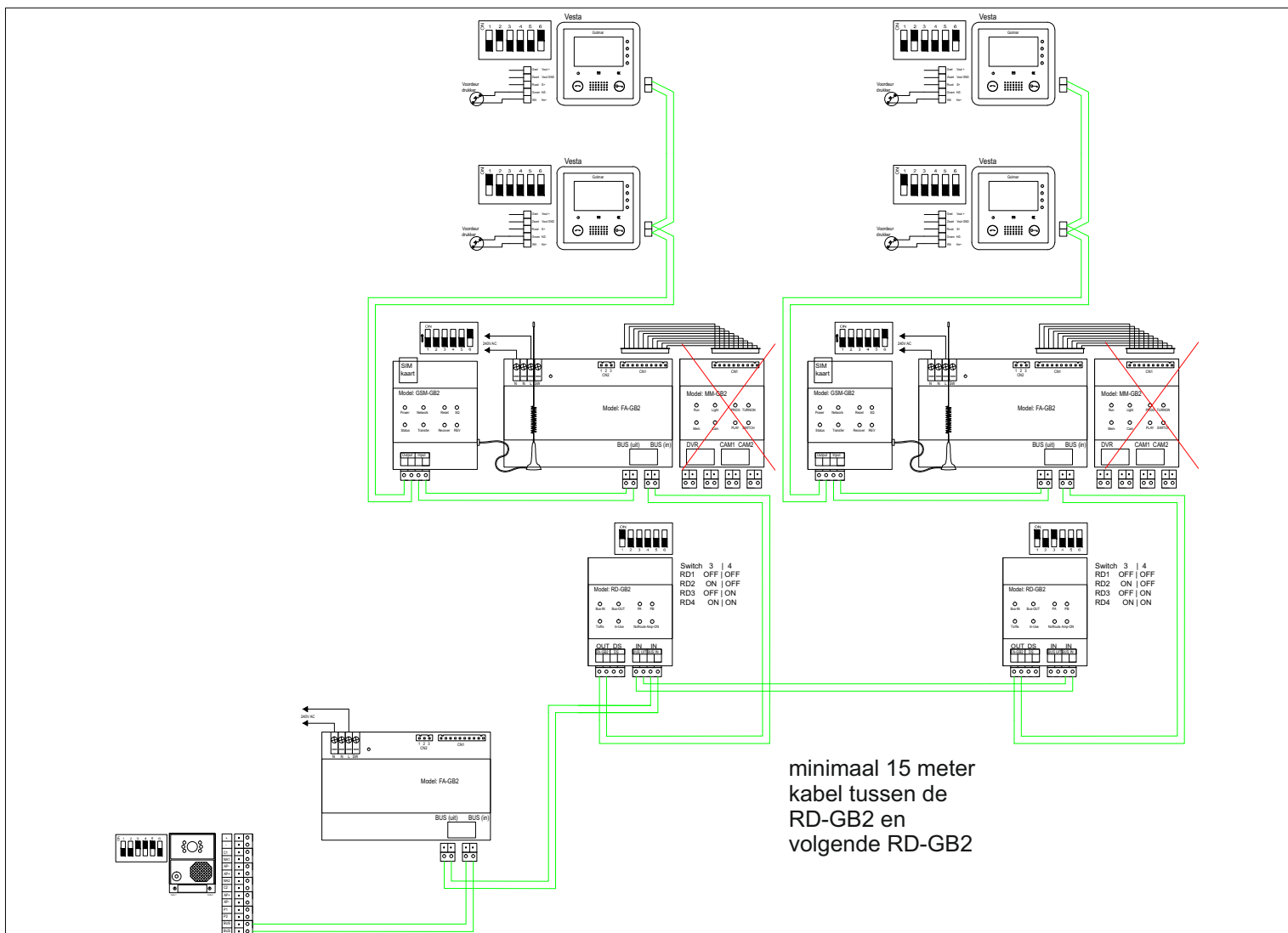
Toetsen	Beschrijving
PA	-Video versterking aanpassen.
PB	-Video versterking aanpassen.
NoRoute	-Debug toets.
Amp-ON	-Debug toets.

Router modus



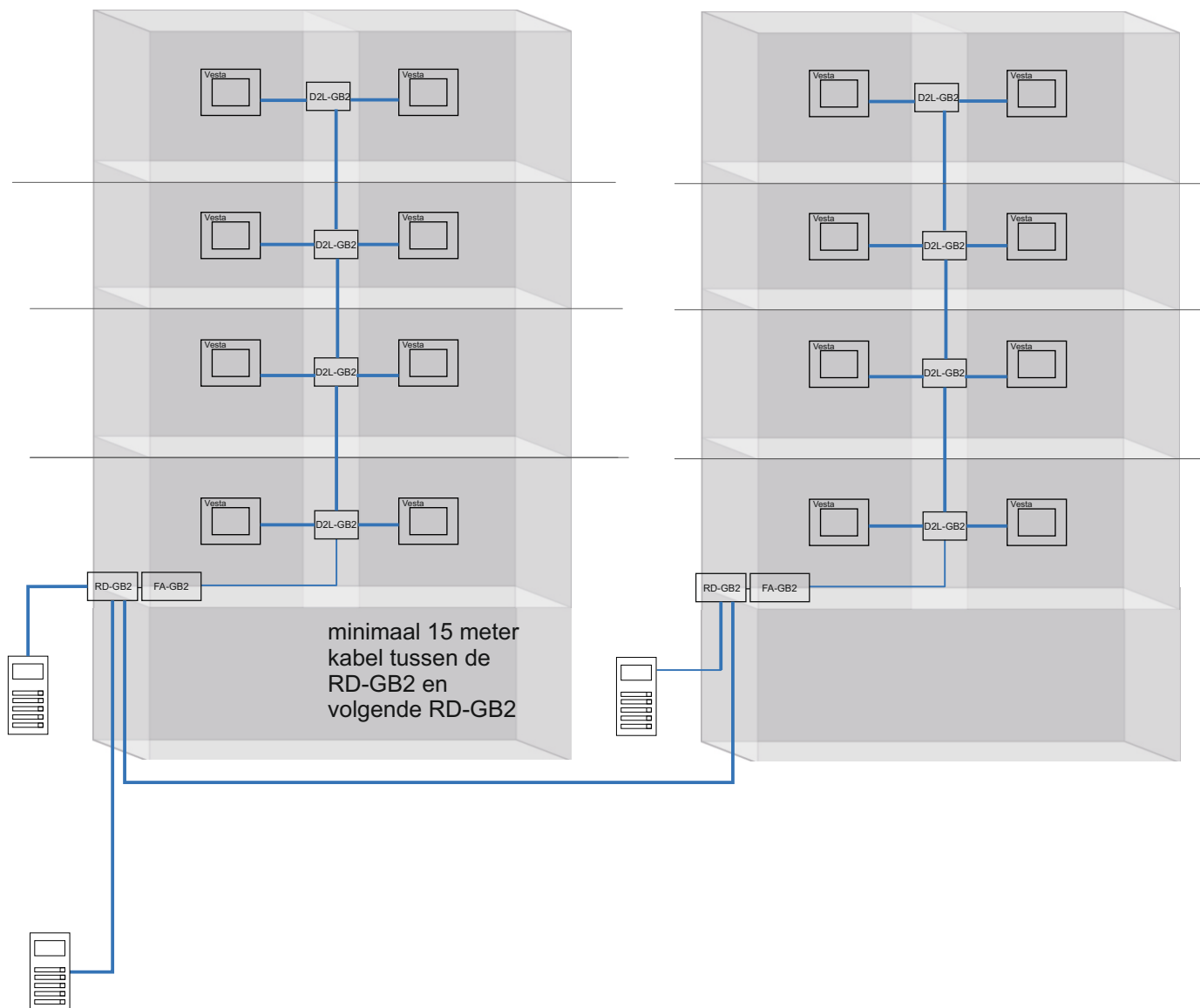
Maximaal 8 RD-GB2 modules.

Router modus bedradings schema



**Belangrijk:** In de router modus is het niet mogelijk een MM-GB2 video-geheugen module te plaatsen.

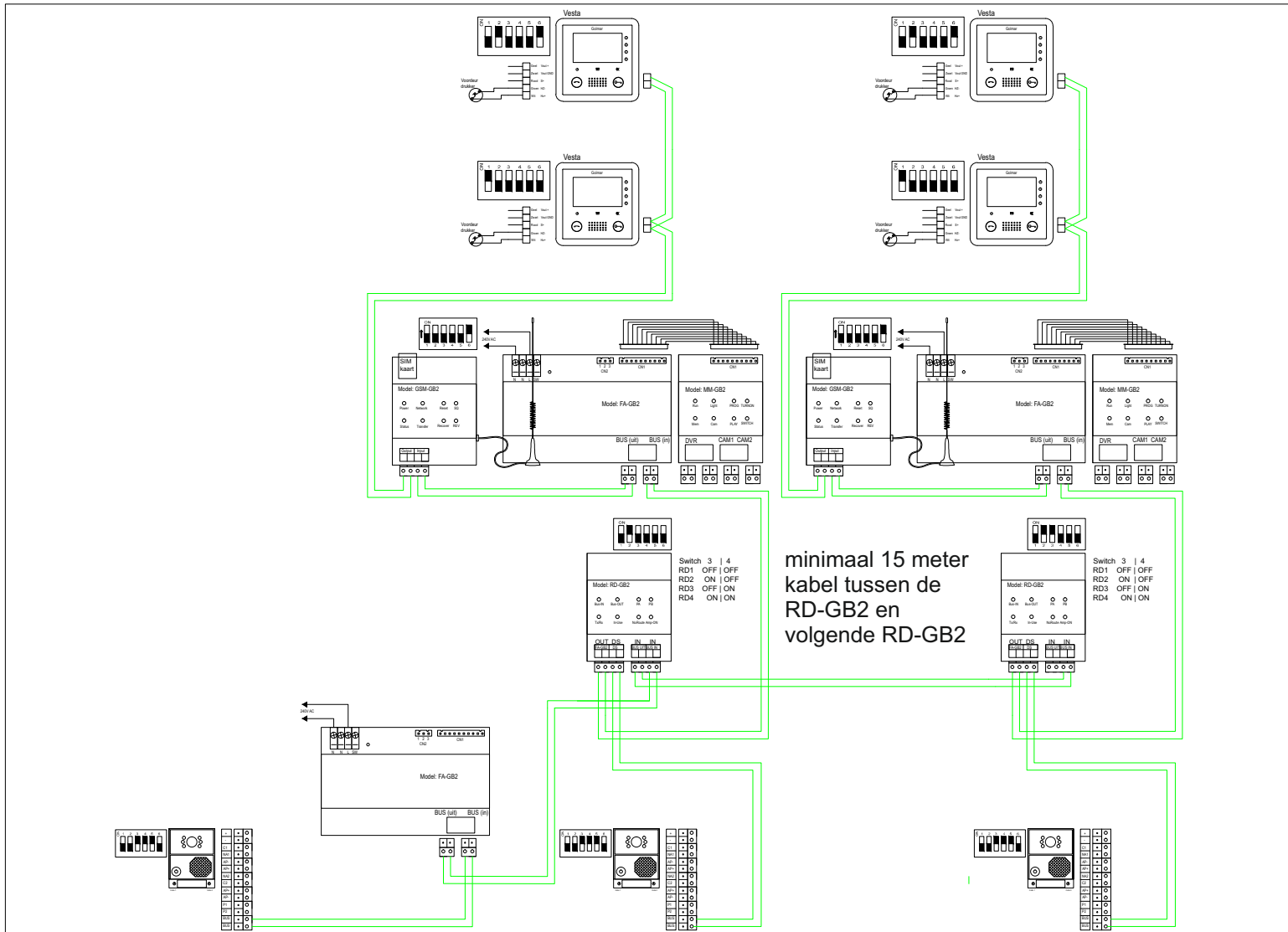
Gatewayr modus



Maximaal 7 RD-GB2 modules in de gateway modus.



Gateway modus bedradings schema



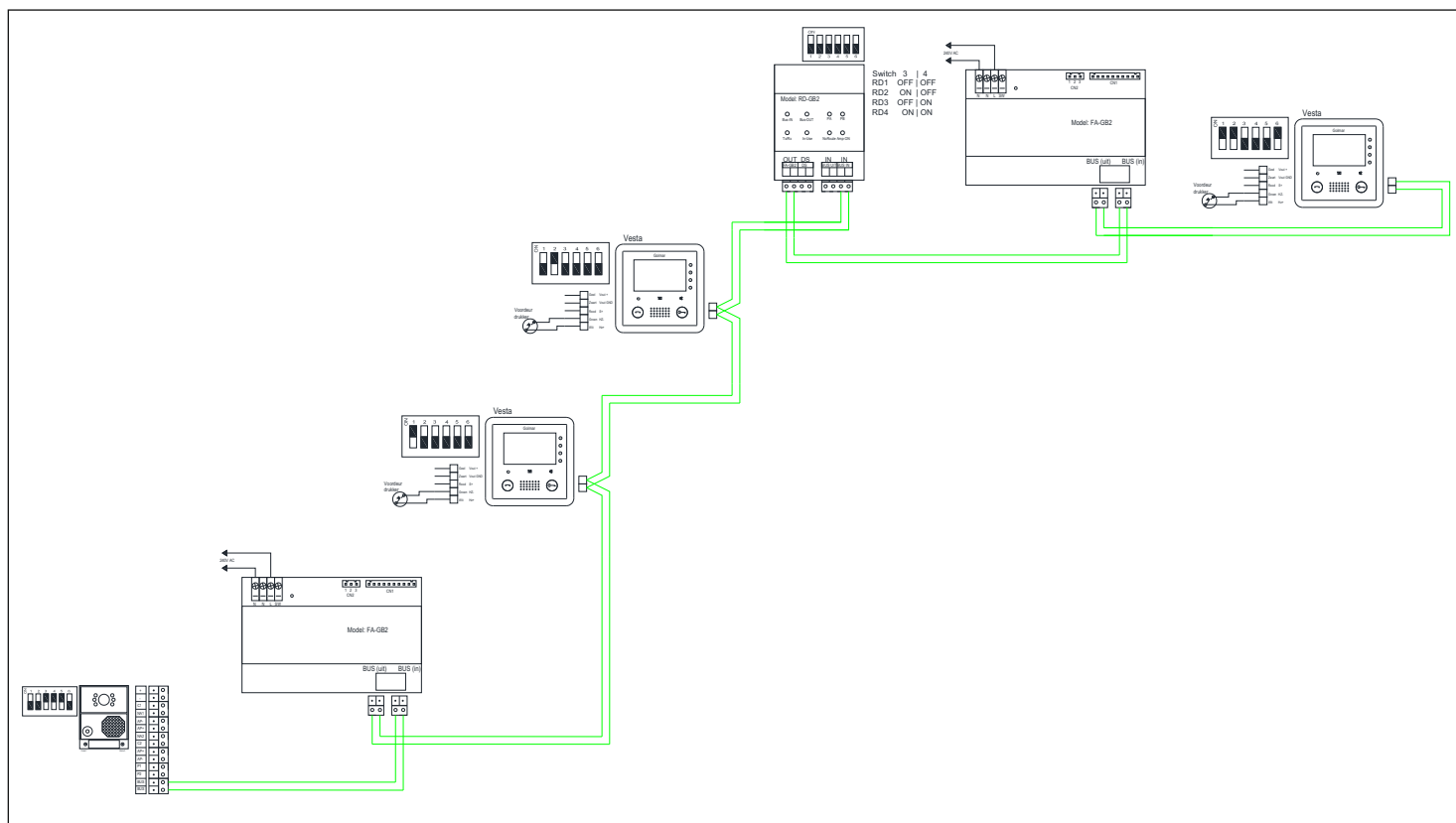
**Belangrijk:** In deze modus is een spy/zelfoproep alleen mogelijk voor het subpaneel en niet naar het hoofdpaneel.

### Versterker modus

In de modus versterker (BUS versterker) kan de RD-GB2 de afstand tot de laatste monitor verlengen.

Maximaal 140 meter van 1ste buitendeurpaneel tot RD-GB2.

Maximaal 140 meter van RD-GB2 tot laatste monitor.







golmar@golmar.es  
www.golmar.es  
info@vercoma.nl  
www.vercoma.nl



Golmar se reserva el derecho a cualquier modificación sin previo aviso.  
Golmar se réserve le droit de toute modification sans préavis .  
Golmar reserves the right to make any modifications without prior notice.