

NEXA Deurvideo toegangssysteem 2-draad installatie met EL632/GB2A

INLEIDING

Allereerst willen wij u hartelijk danken en feliciteren met de aanschaf van dit product. Onze ISO-9001-certificering garandeert dat al onze producten voldoen aan de hoogste kwaliteitsnormen. Geavanceerde technologie en zorgvuldige kwaliteitscontrole zorgen ervoor dat zowel klanten als gebruikers de talloze mogelijkheden van het systeem volledig kunnen benutten. Voor optimaal gebruik en voor de juiste installatie van het systeem vragen wij u de tijd te nemen om deze handleiding te lezen.

INHOUDSOPGAVE

Inleiding.....	2
Inhoudsopgave.....	2
Voor dat u begint.....	2
Veiligheidsmaatregelen.....	3
Systeemkenmerken.....	3
Werking van het systeem.....	3
Beschrijving van het buitendeurpaneel (NEXA Modulair).....	
Beschrijving van het buitendeurpaneel.....	4
Beschrijving van de camera spreek/luister module EL632/GB2A/ EL642/GB2A.....	5
Beschrijving drukknoppen module (EL610D).....	6
Positie van de inbouwdoos.....	7
Aanbrengen van de kabels voorbereiden.....	7
Plaatsen van de inbouwdoos.....	8
Elektronische modules monteren.....	8
De montageplaat op de behuizing plaatsen.....	9
Beldrukker module aansluiten met korte verbindingkabel.....	9
Beldrukker module aansluiten met verbindingkabel RAP-610D.....	10
Codering beldrukker modules (functie modus 1).....	10
Codering bij module met dubbele beldrukkers.....	11
Codering bij module met enkele beldrukkers.....	12-13
Codering beldrukker modules (functie modus 2, alleen audio tot 128 deurtelefoons/appartementen).....	14-15
Codering CVA-NEXA/060 tot 32 codes en 4 RD-GB2/A modules.....	15
Codering bij module met dubbele beldrukkers.....	16-19
Codering bij module met enkele beldrukkers.....	20-23
Beschrijving configuratie dip-schakelaars EL632/GB2A.....	24
Beschrijving van de configuratiejumper.....	24
Beschrijving van de LED-lampen (bij zwakke verlichting).....	24
Beschrijving van de pictogrammen op het buitendeurpaneel.....	24
Beschrijving van de gesproken aanwijzingen van het buitendeurpaneel.....	25
Het volume van de microfoon/luidspreker op het buitendeurpaneel aanpassen.....	25
De taal van de spraaksynthese selecteren.....	25
Het type contact voor relais 1 en relais 2 (deuropener) configureren.....	25
Volume van de spraaksynthese aanpassen.....	26
Selecteer de werkingsmodus van de camera spreek/luister module.....	26-27
Het frame bevestigen en naamlabels plaatsen.....	27
Monteren van de enkele of dubbele front panelen.....	28-30
Installeren voeding (FA-GB2/A) en deuropener.....	31
Installatie schema's.....	32-43

VOOR DAT U BEGINT

- Draai de bevestigingsschroeven van de voeding niet te strak aan.
 - Zorg ervoor dat bij installatie van of aanpassingen aan het systeem de stroomtoevoer is afgesloten.
 - Het systeem moet door een erkend installateur worden geïnstalleerd of aangepast.
 - De afstand tussen twee systemen moet minimaal 40 cm zijn.
 - Voordat het systeem wordt aangesloten op netvoeding dienen alle aansluitingen te worden gecontroleerd: deurpaneel, voeding, verdeler, geheugenmodule MM-GB2, cameratoestel D-CAM-GB2, interface GSM-GB2, monitoren en telefoons.
 - Gebruik alleen kabel met een vaste (solid coil) kern (2x 0,8mm of 2 x 1 mm²). Bijvoorbeeld de RAP-VCS.
- Houd u altijd aan de instructies in deze handleiding

VEILIGHEIDSMATREGELEN

- Zorg ervoor dat bij installatie van of aanpassingen aan het systeem **de stroomtoevoer is afgesloten**.
- Het systeem moet door een **erkend installateur worden geïnstalleerd of aangepast**.
- De afstand tussen twee systemen of een ander systeem **moet minimaal 40 cm zijn**.
- Over de voeding:
 - ☞ Draai de bevestigingsschroeven niet te strak aan.
 - ☞ Installeer de voeding op een droge en veilige plaats zodat deze niet vochtig of nat kan worden.
 - ☞ Installeer de voeding niet in de buurt van warmte en niet in stoffige en/of rokerige ruimtes.
 - ☞ Laat de ventilatieopeningen van de eenheid vrij, zodat de lucht kan circuleren.
 - ☞ De voeding moet stevig worden vastgezet om schade te voorkomen.
 - ☞ Om het risico van een elektrische schok te vermijden, mag de beschermkap niet worden verwijderd en moet de bedrading van de aansluiting onaangetaast te blijven. Sluit de randaarde ook aan.

SYSTEEMKENMERKEN

- Eenvoudig te installeren deurvideo toegangssysteem (2-draads bus ongepolariseerd).
- Tot 4 buitendeurpanelen (voor meer dan 1 buitendeurpaneel is een DP-GB2A verdeler nodig).
- Tot 23 monitoren en woningen met een Vesta2 per installatie. (Mix installatie met deurtelefoons max. 23 elementen).
- Tot 18 monitoren en woningen met een Vesta7 per installatie. (Mix installatie met deurtelefoons max. 18 elementen).
- Tot 32 deurtelefoons en woningen met een T562 per installatie (installatie ingesteld op "alleen audio").
- Tot 32 deurtelefoons en woningen met een Nhea "handsfree" per installatie (installatie ingesteld op "alleen audio").
- Tot 4 monitoren/deurtelefoons per woning.
- Tot 4 monitoren parallel (installatie zonder splitters) per installatie.
- Tot 128 deurtelefoons (T562/Nhea) en woningen per installatie (EL642 GB2A ingesteld op modus 2 "alleen audio", zie pag. 26).
- Tot 1 deurtelefoon per woning (EL642 GB2A ingesteld op modus 2 "alleen audio", zie pag. 26).
- Verschillende modi instelbaar voor de werking, instelbaar in de modules EL632 GB2A en EL642 GB2A.
- Oproep bevestigingstoon.
- Voor slechthorenden geven pictogrammen op het deurpaneel de status aan: 'u heeft aangebeld', 'u kunt nu spreken', 'de deur is geopend' en 'in gesprek'.
- Voor slechtzienden geeft de spraakmodule bij het deurpaneel de statusberichten: 'u heeft aangebeld', 'oproep wordt niet beantwoord', 'de deur is geopend', 'het gesprek is beëindigd' en 'in gesprek, probeer later nog eens'.
- Deuropener in te stellen op 1 of 5 seconden.
- 2 opties voor de deuropener (afzonderlijk te activeren).
- 'Outputrelais 1': AC/DC-deuropener via relais. Zie schema's hoe aan te sluiten.
- 'Outputrelais 2': AC/DC-deuropener via relais. Zie schema's hoe aan te sluiten.
- Ingang voor aansturen externe deuropener (relais 1).
- Ingang voor aansturen externe deuropener (relais 2).
- Maximale afstand tussen voeding en laatste splitter: 80 m met een kabel van 1 mm².
- Maximale afstand tussen voeding en verst afgelegen deurpaneel: 80 m met een kabel van 1 mm².
- Maximale afstand tussen voeding en laatste deurtelefoon (alleen audio, geen splitter): 80 m met een kabel van 1 mm².
- Maximale afstand van splitter tot monitor/deurtelefoon (mix installatie): 40m met een kabel van 1 mm².

GEBRUIK VAN HET SYSTEEM

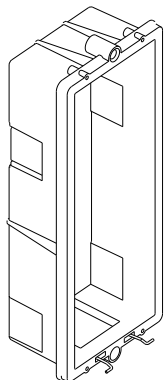
- Een bezoeker kan aanbellen door op de bel van de betreffende woning te drukken. Een geluidssignaal bevestigt dat er is aangebeld en de LED  gaat branden. Als de spraakfunctie is ingeschakeld, geeft deze het bericht 'u heeft aangebeld'. Op dat moment wordt de oproep ontvangen door de monitor(en) in de woning. Tijdens de oproep kan de bezoeker van gedachten veranderen en op de bel van een andere woning drukken, in dat geval wordt de oorspronkelijke oproep geannuleerd.
- Als in een systeem met meerdere buitendeuren bij één buitendeurpaneel wordt aangebeld, worden de andere buitendeurpanelen automatisch uitgeschakeld; wie bij een ander buitendeurpaneel aanbelt, krijgt een geluidssignaal te horen en de LED  te zien. Als de spraakfunctie is ingeschakeld, geeft deze het bericht 'in gesprek, probeer later nog eens'.
- De oproep duurt 40 seconden. Zonder dat de bezoeker dit merkt, komt hij/zij in beeld op de hoofdmonitor van de bewoner. Als de betreffende functie in de monitor is geactiveerd, kan het beeld ook worden ontvangen op een secundaire monitor. Als de oproep niet binnen 40 seconden wordt beantwoord, gaat de LED  uit en wordt het systeem vrijgegeven.
- Druk op de toets  van de monitor of pak de hoorn op van de deurtelefoon om een gesprek te beginnen, de LED  zal gaan branden op het buitendeurpaneel. Als het buitendeurpaneel de module EL3002 GB2/H heeft met het volgende symbool  dan zal de module EL3002 GB2/H oplichten. Plaats het hoortoestel met T-stand op een afstand van 15 - 25 cm van het paneel om een zo goed mogelijk geluid te krijgen tijdens het gesprek.
- Een gesprek duurt 1½ minuut of totdat nogmaals op de toets  van de monitor wordt gedrukt (of hang de hoorn op van een deurtelefoon). Zodra het gesprek beëindigd gaat de LED's  en  uit en wordt het systeem weer vrijgegeven. Als de spraaksynthese is ingeschakeld wordt „het gesprek is beëindigd“ afgespeeld.
- Om de deur openen, druk tijdens een oproep of gesprek op de toets  van de deuropener: met één keer drukken wordt de deur 5 seconden geopend en gaat de LED  5 seconden branden. Als de spraakfunctie is ingeschakeld, geeft deze bij het deurpaneel het bericht 'De deur is geopend'.
- Voor de beschrijving van de werking en configuratie van de monitor/deurtelefoon, zie de bijbehorende handleiding.

BESCHRIJVING BUITENDEURPANEEL (NEXA MODULAIR)

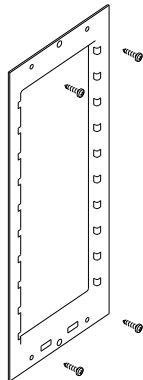
Beschrijving buitendeurpaneel:

Algemene details van de onderdelen voor de assemblage van het buitendeurpaneel.

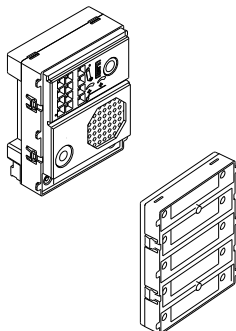
Inbouwdoos



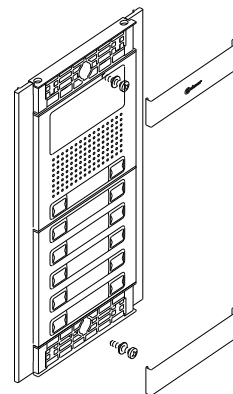
Montageframe



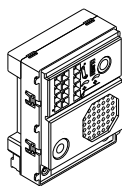
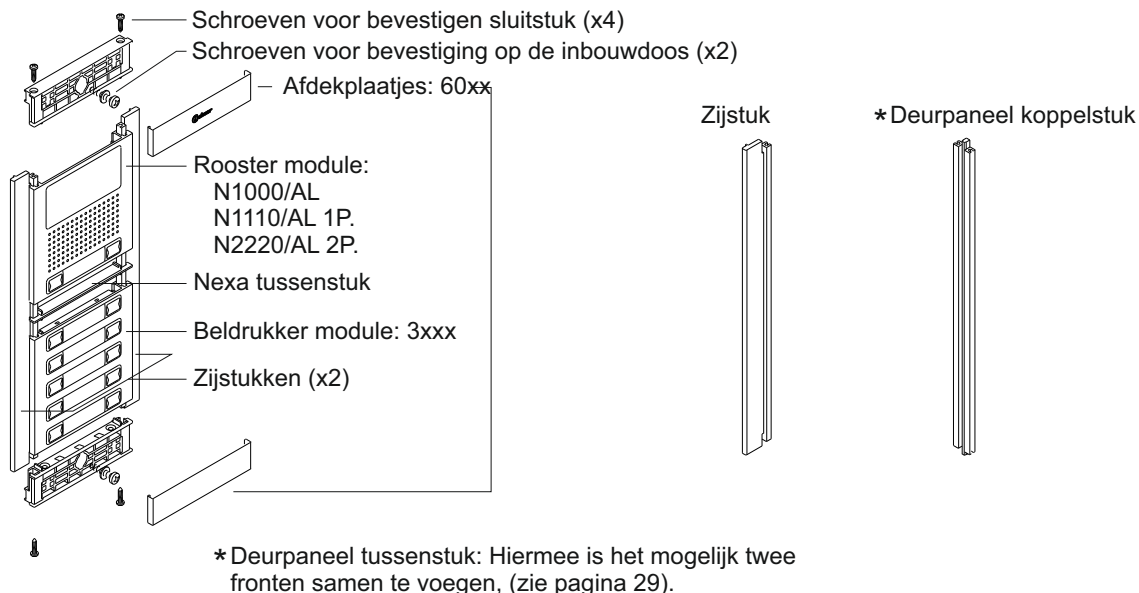
Elektronische modules



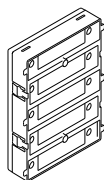
Aluminium frontpaneel



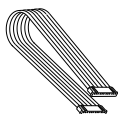
Beschrijving van het front.



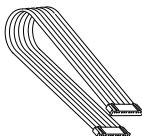
Camera spreek/luiste module
 EL632/GB2A , voor deurvideo systeem met kleuren camera
 EL642/GB2A , voor audio intercom systeem.



Elektronische beldrukker module
 EL610D , voor 5 enkele beldrukkers of 10 dubbele beldrukkers.



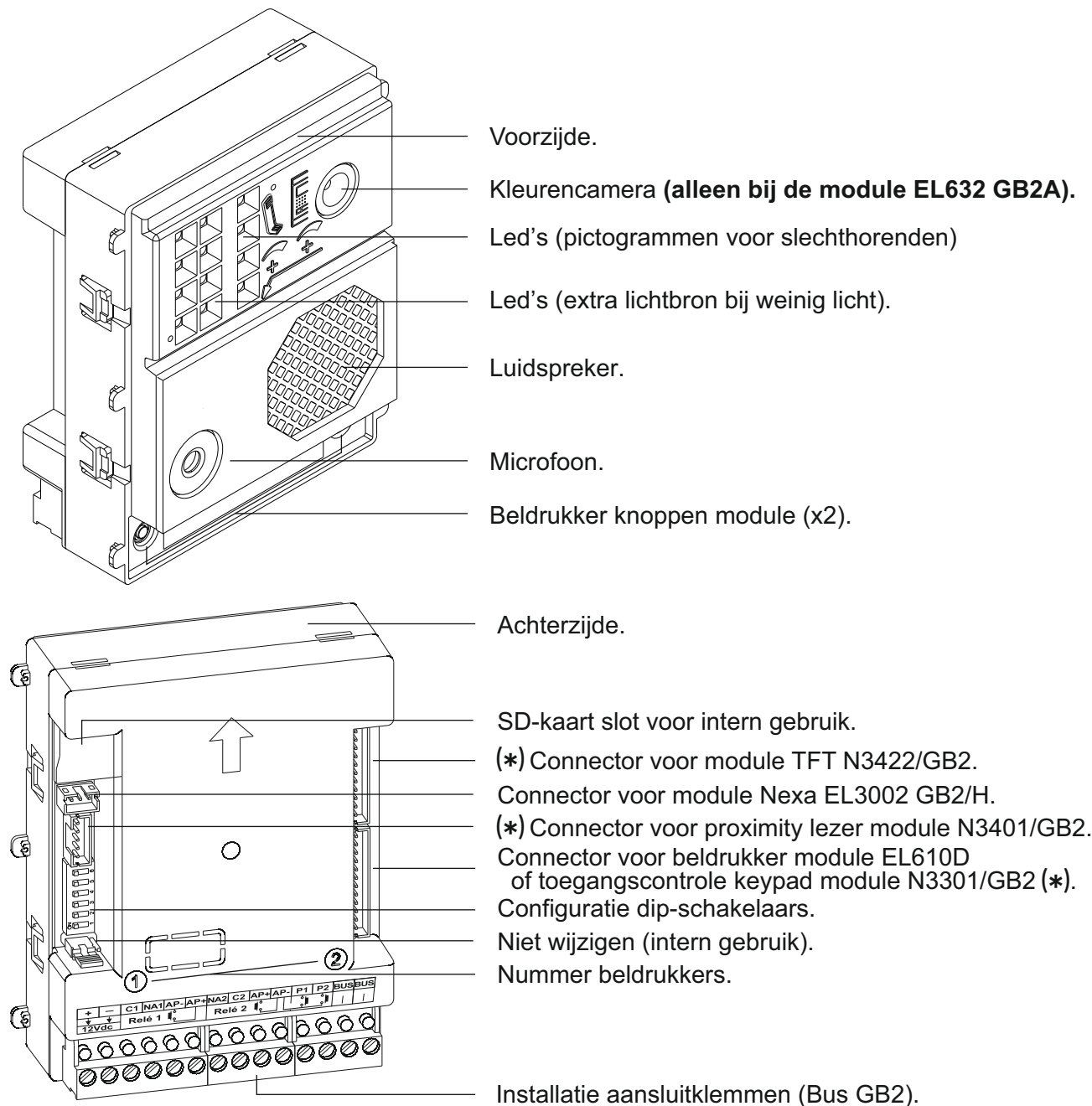
Korte verbindingskabel, wordt meegeleverd met EL610D-module (lengte 16 cm).
 Verbindt de knoppen tussen de geluidsmodule met de knoppen van de EL610D-module of tussen knoppen van twee EL610D-modules.



Verbindingskabel RAP-610D (lengte 27 cm).
 Verbindt de knoppen tussen de geluidsmodule met de knoppen van de EL610D-module of tussen knoppen van twee EL610D-modules.
 Deze kabel wordt gebruikt wanneer door de indeling van het deurpaneel de afstand tussen de te verbinden modules groter is.

BESCHRIJVING VAN DE CAMERA SPREEK/LUISTER MODULE EL632 GB2A / EL642 GB2A

Beschrijving van de module EL632 GB2A / EL642 GB2A:



(*) Voor meer informatie over het codepaneel, zie de snelhandleiding ingesloten bij de N3301 GB2 / N3401 GB2.

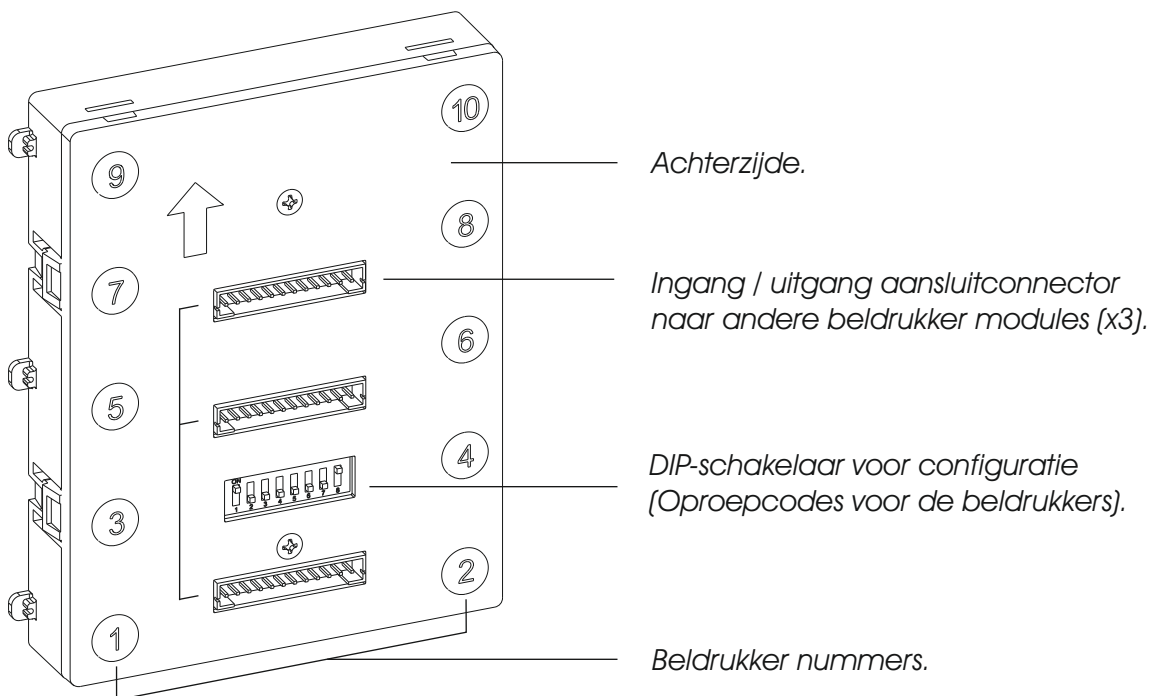
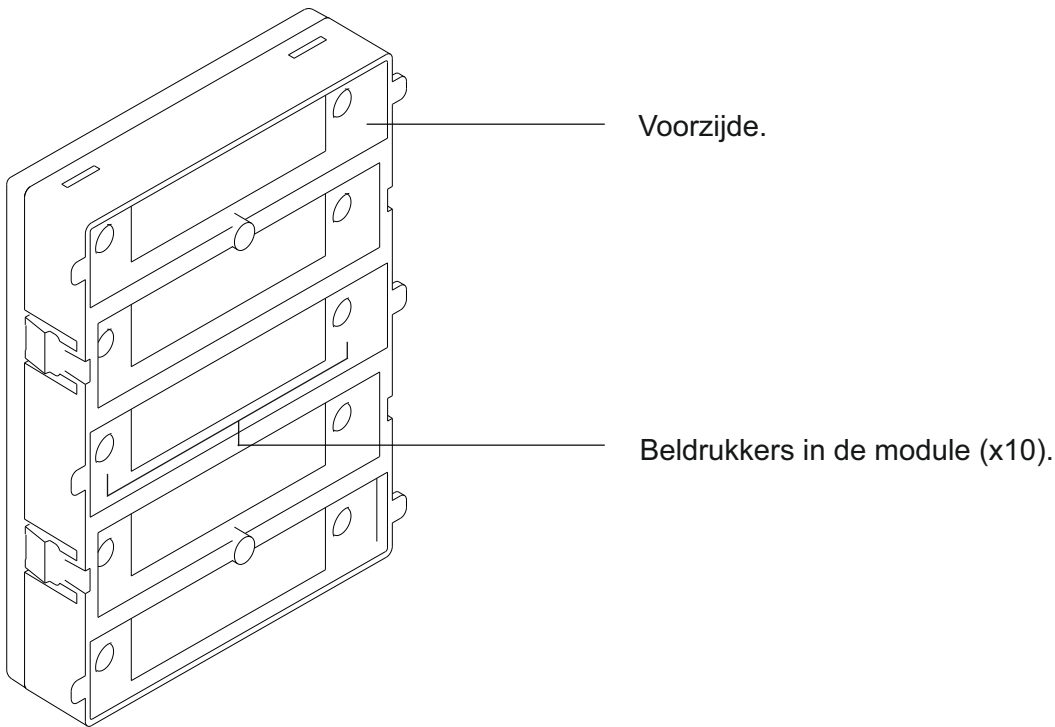
Aansluitklemmen:

- +, - : Positief, negatief (12Vdc uitgang voor Golmar 12Vdc deuropener).
- C1 : "C" contact voor deuropener (Relais 1).
- NA1 : "N.O" contact (Normaal Open) voor deuropener (Relais 1).
- AP -, AP+ : Ingang voor extern aansturen deuropener (Relais 1).
- NA2 : "N.O" contact (Normaal Open) voor deuropener (Relais 2).
- C2 : "C" contact voor deuropener (Relais 2).
- AP+, AP- : Ingang voor extern aansturen deuropener (Relais 2).
- P1 : Ingang voor aansluiten externe beldrukker (beldrukker 1).
- P2 : Ingang voor aansluiten externe beldrukker (beldrukker 2).
- BUS : Communicatiebus (ongepolariseerd).
- BUS : Communicatiebus (ongepolariseerd).

Opmerking: Zie de installatieschema's voor het aansluiten (pagina's 32 tot 43).

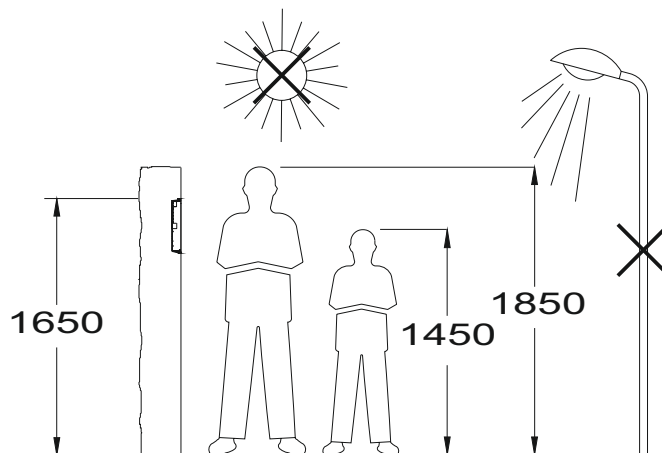
BESCHRIJVING BELDRUKKER MODULE (EL610D)

Beschrijving belddrukker module (EL610D):



INSTALLATIE BUITENDEURPANEEL

Positie van de inbouwdoos:

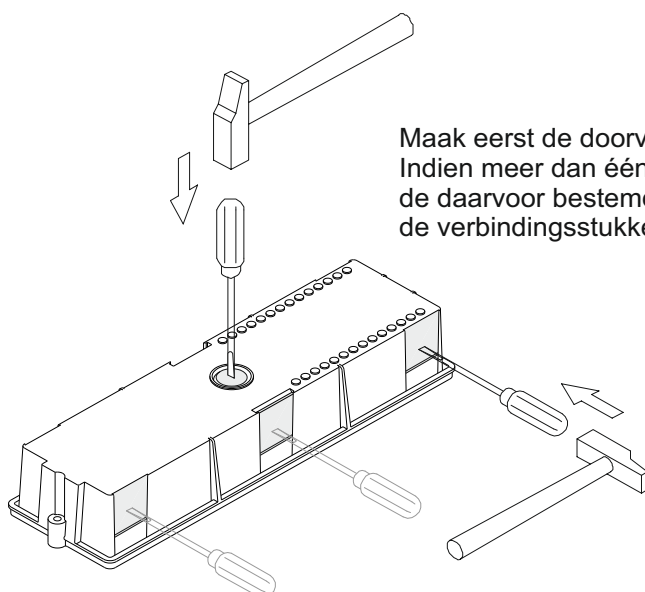


De bovenkant van het deurpaneel moet ruwweg op 1,65 m hoogte worden geplaatst. De afmeting is afhankelijk van het type deurpaneel.

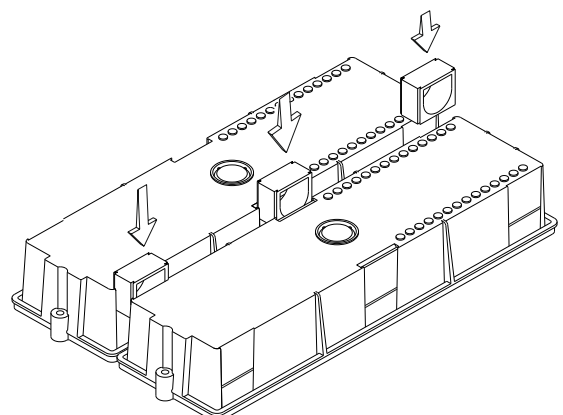
Modules	1	2	3
Model	NCEV90CS	NCEV90C	CEV90
W	99	99	99 mm.
H	135,5	238	328 mm.
D	40	56	56 mm.

Het deurpaneel is bestand tegen de meeste weersomstandigheden. Het wordt echter aanbevolen extra maatregelen te nemen, zoals aanbrengen in een regenkap, regenbestendig afdak. Voor een goede kwaliteit van het videobeeld dient te worden voorkomen dat direct (zon)licht op de camera valt.

Aanbrengen van kabels voorbereiden:

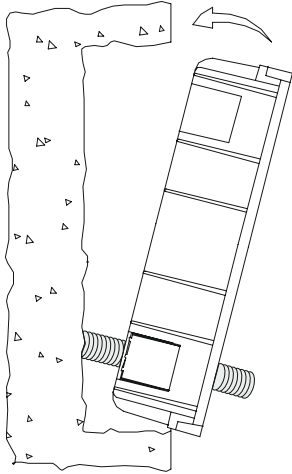


Maak eerst de doorvoer voor de kabels aan de onderkant open. Indien meer dan één behuizing wordt gebruikt, maakt u aan de zijkant de daarvoor bestemde panelen open en verbindt de behuizingen met de verbindingstukken.



INSTALLATIE BUITENDEURPANEEL

De inbouwdoos plaatsen:

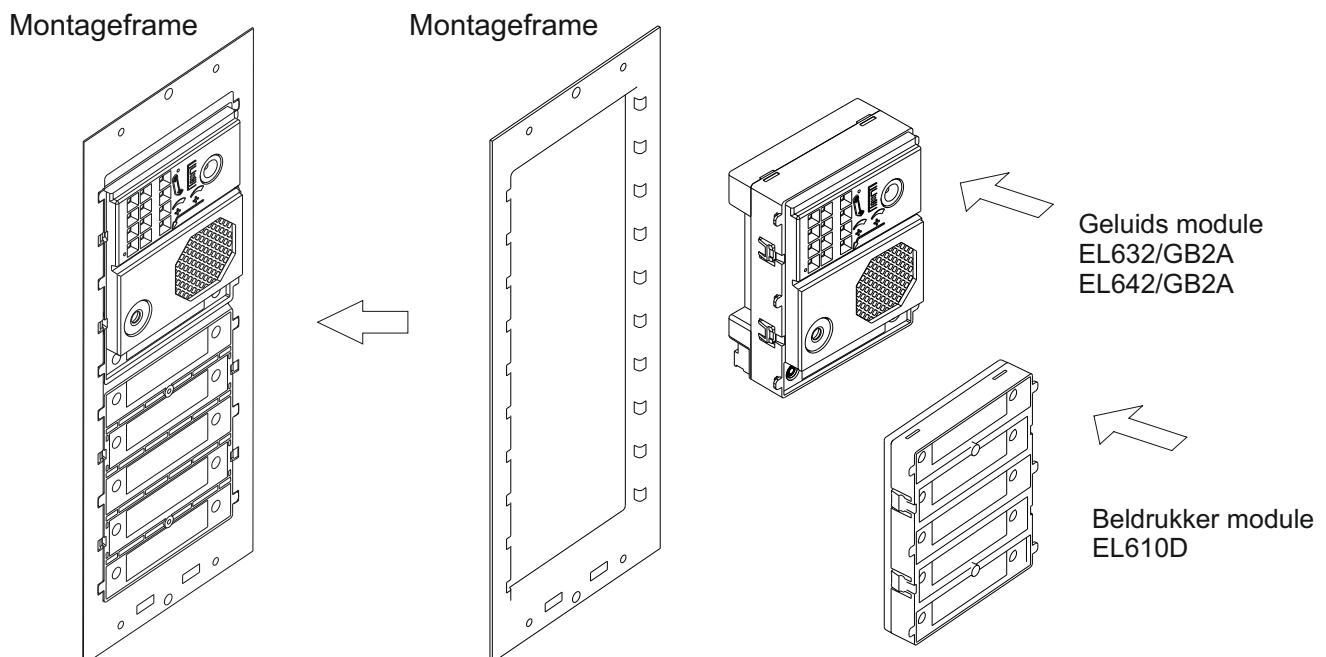


Breng de kabels aan via de doorvoer in de onderkant van de behuizing. Zorg dat de behuizing recht hangt en niet uitsteekt. Wanneer de behuizing is aangebracht, verwijdert u de beschermende stickers van de openingen in de deurpanelen.

Elektronische modules aanbrengen:

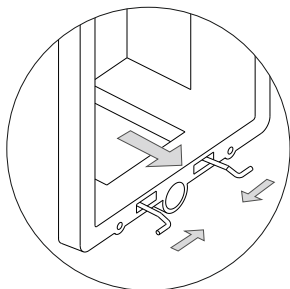
Plaats de geluidsmodule in de bovenkant van de montageplaat.
Plaats de kliksluitingen van de geluidsmodule in de bijpassende fitting van de montageplaat en druk licht aan totdat de module vast klikt.

Plaats een eventuele drukknopmodule op dezelfde wijze direct onder de geluidsmodule, zoals op de tekening is aangegeven.



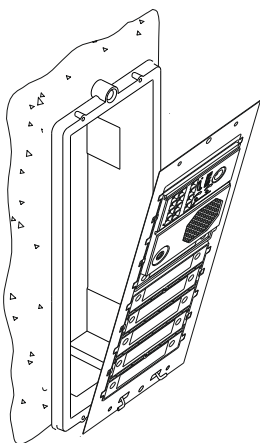
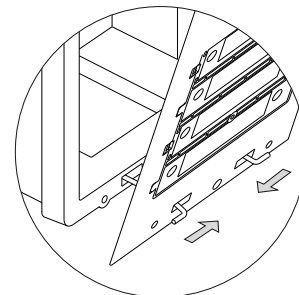
INSTALLATIE BUITENDEURPANEEL

De montageplaat aan de inbouwdoos bevestigen:



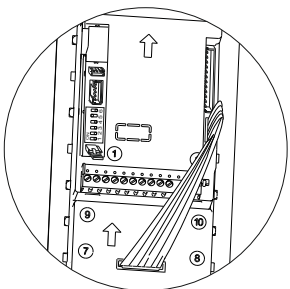
Plaats de met het product meegeleverde bevestigingshaken in de behuizing, zoals aangegeven op de tekening.

Plaats de bevestigingshaken in de daarvoor bestemde plaatsen van de montageplaat om de montageplaat vast te maken op de behuizing, zie tekening.



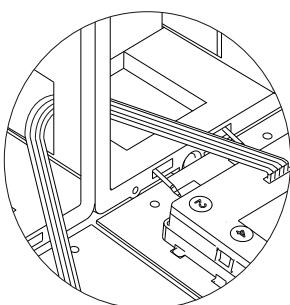
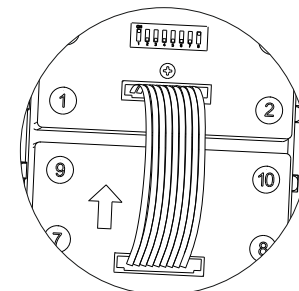
De montageplaat kan nu horizontaal worden geplaatst om de geluidsmodule en drukknopmodule aan te sluiten en aan te passen.

Beldrukker modules aansluiten met korte verbindingkabel:



Plaats het ene einde van de korte verbindingkabel die met de EL610D wordt meegeleverd in de aansluitpunten van de geluidsmodule en het andere einde in de aansluitpunten bovenin de EL610D-module (zie tekening).

Bij meerdere EL610D-modules in één behuizing, sluit u het ene einde van de korte verbindingkabel aan op de aansluitpunten onderin de bovenste module en het andere einde op de aansluitpunten bovenin de onderste module, zoals aangegeven op de tekening.

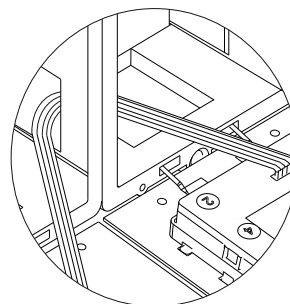


Tussen de EL610D beldrukker modules in verschillende inbouwdozen, steek de korte verbindingkabel in de onderste connector van de laatste EL610D module in de eerste inbouwdoos en het andere uiteinde in de midden-connector van de laatste beldrukker module EL610D aan de onderkant van de tweede inbouwdoos, zoals in de tekening.

INSTALLATIE BUITENDEURPANEEL

Beldrukker modules koppelen met de verbindingkabel RAP-610D:

Gebruik verbindingkabel RAP-610D om de geluidmodule te verbinden met een EL610D-module en voor de onderlinge verbinding van EL610D-modules wanneer door de indeling van het deurpaneel de afstand tussen de te verbinden modules groter is dan normaal.

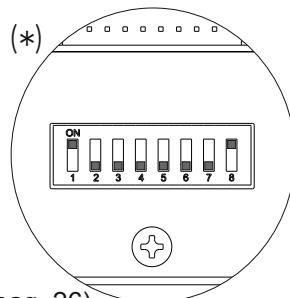


Codering beldrukker modules (functie modus 1):

De EL610D-module moet worden geconfigureerd om een oproepcode toe te wijzen aan de drukknoppen. Dat doet u met de DIP-schakelaars aan de achterkant van de module.

Afhankelijk van de geselecteerde instellingen wordt aan de drukknoppen een bepaalde oproepcode toegewezen.

De oproepcode van elke beldrukker moet overeenstemmen met de oproepcode van het bijbehorende monitoradres, zoals weergegeven in onderstaande tabel.



BELANGRIJK: De EL632/GB2A is af fabriek ingesteld op "functie modus 1", (zie pag. 26).

- Tot 23 monitoren (Vesta2)/ woningen per installatie (mix installaties met deurtelefoons tot 23 elementen).
- Tot 18 monitoren (Vesta7)/ woningen per installatie (mix installaties met deurtelefoons tot 18 elementen).
- Tot 32 deurtelefoons (T562/Nhea)/ woningen per installatie (in alleen audio installaties).

Beldrukker module EL-610D

Codering bij module met dubbele beldrukkers

		DIP-schakelaar								Beldrukker codes									
		Dip1	Dip2	Dip3	Dip4	Dip5	Dip6	Dip7	Dip8	P1	P2	P3	P4	P5	P6	P7	P8	P9	P10
Module configuratie	1	Aan	Uit	Uit	Uit	Uit	Uit	Uit	Aan	11	2	3	4	5	6	7	8	9	10
	2	Uit	Aan	Uit	Uit	Uit	Uit	Uit	Aan	21	12	13	14	15	16	17	18	19	20
	3	Uit	Uit	Aan	Uit	Uit	Uit	Uit	Aan	31	22	23	24	25	26	27	28	29	30

Codering enkele beldrukker

		Dip1	Dip2	Dip3	Dip4	Dip5	Dip6	Dip7	Dip8	P1	P3	P5	P7	P9
		Module configuratie	1	Aan	Uit	Uit	Uit	Uit	Uit	Uit	Aan	1	2	3
2	Uit		Aan	Uit	Uit	Uit	Uit	Uit	Aan	6	7	8	9	10
3	Uit		Uit	Aan	Uit	Uit	Uit	Uit	Aan	11	12	13	14	15
4	Uit		Uit	Uit	Aan	Uit	Uit	Uit	Aan	16	17	18	19	20
5	Uit		Uit	Uit	Uit	Aan	Uit	Uit	Aan	21	22	23	24	25
6	Uit		Uit	Uit	Uit	Uit	Aan	Uit	Aan	26	27	28	29	30
7	Uit		Uit	Uit	Uit	Uit	Uit	Aan	Aan	31	-	-	-	-

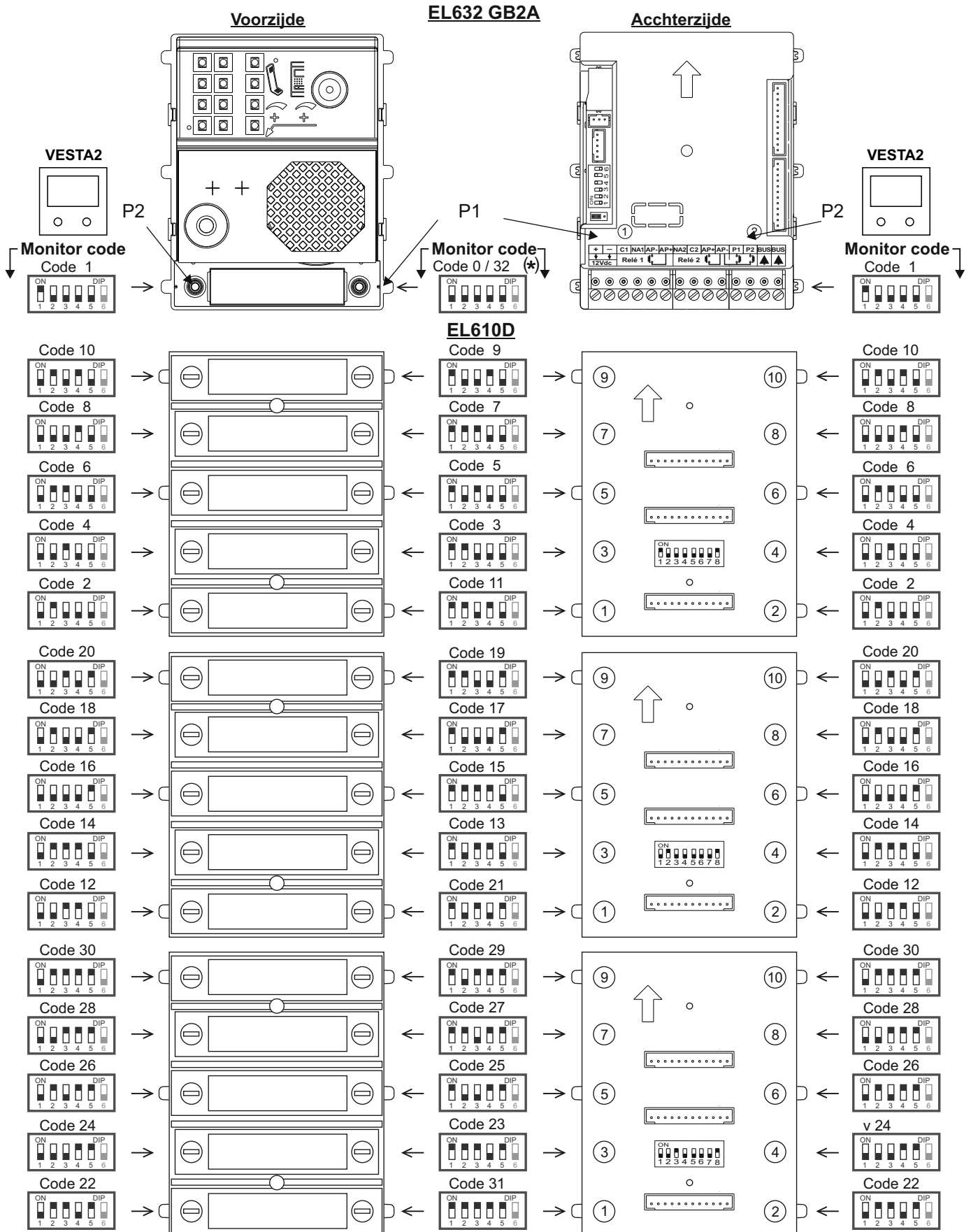
(1) P1- P10: Beldrukker 1 - beldrukker 10.

Belangrijk: Elke beldrukker module EL610D dient op een andere code te zijn ingesteld.

(*) Fabrieksinstelling.

INSTALLATIE BUITENDEURPANEEL

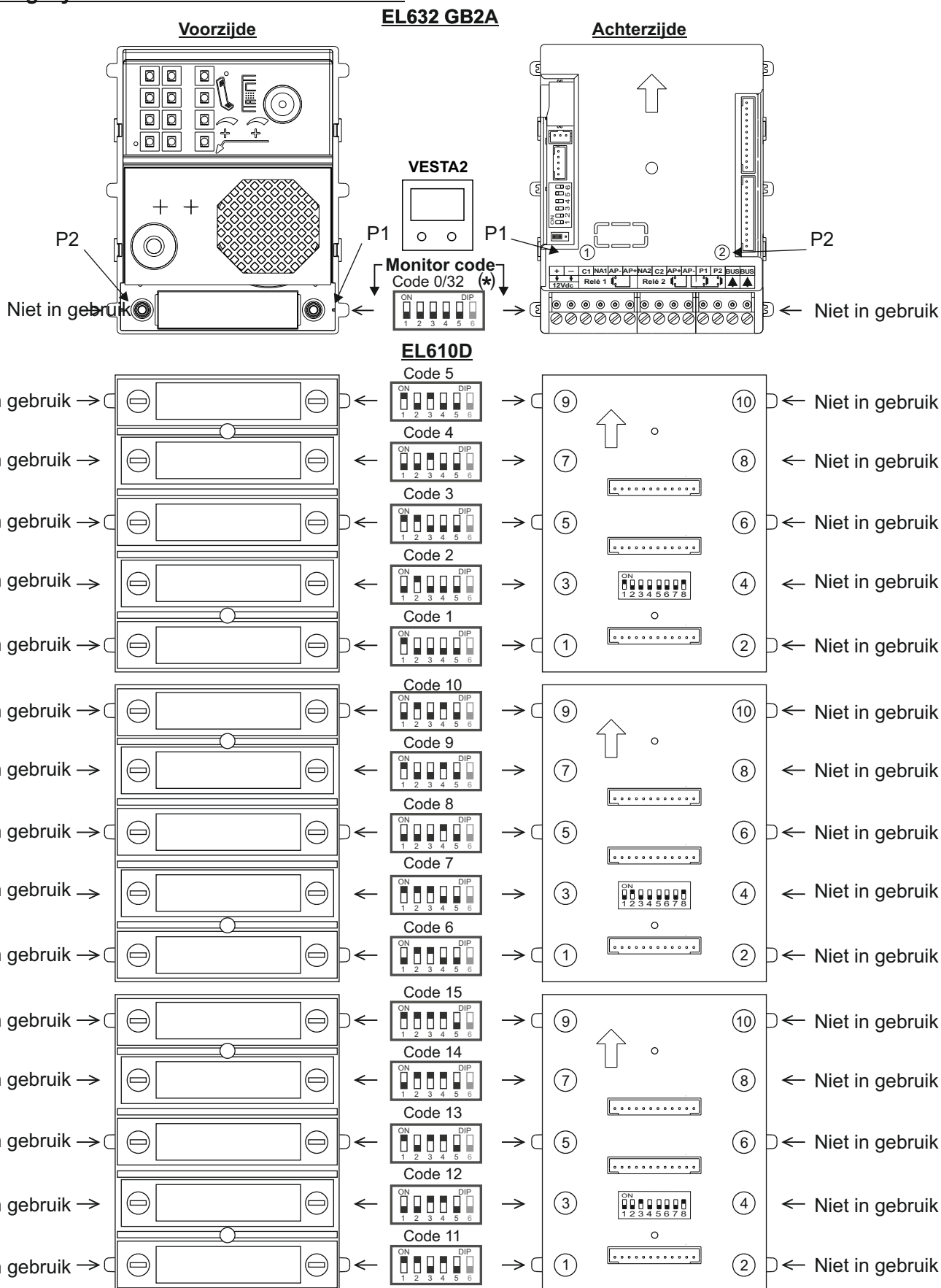
Codering bij module met dubbele beldrukkera:



(*) -In een systeem met beldrukker buitendeurpanelen is de eerste code van een monitor "Code 0".
 -In een systeem met een codepaneel (N3301/GB2) is "code 0" "code 32", dit betekent dat om een oproep naar een monitor met "code 0" (dip 1 tot dip 5 op UIT) te maken op het toetsenbord N3301/GB2 (3) (2) (A) zal moeten worden ingetoetsed.
 -In de software (Address Manager GB2) zal "code 0" worden getoond als "code 32".

INSTALLATIE BUITENDEURPANEEL

Codering bij module met enkele beldrukkera:



(*) -In een systeem met beldrukker buitendeurpanelen is de eerste code van een monitor "Code 0".

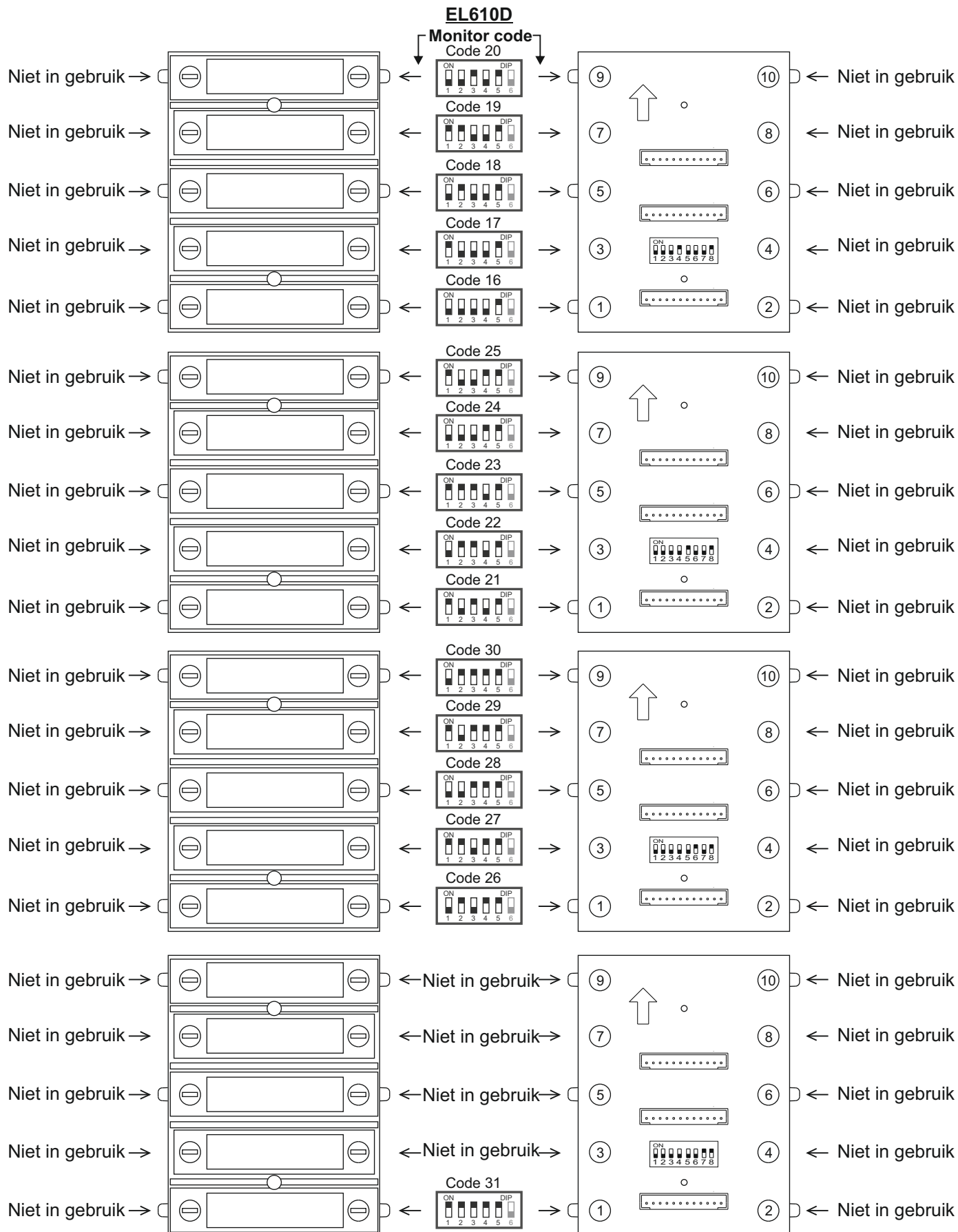
-In een systeem met een codepaneel (N3301/GB2) is "code 0" "code 32", dit betekent dat om een oproep naar een monitor met "code 0" (dip 1 to dip 5 op UIT) te maken op het toetsenbord N3301/GB2 (3) (2) (A) zal moeten worden ingetoetst.

-In de software (Address Manager GB2) zal "code 0" worden getoond als "code 32".

Vervolg op volgende pagina

INSTALLATIE BUITENDEURPANEEL

Vervolg van voorgaande pagina.



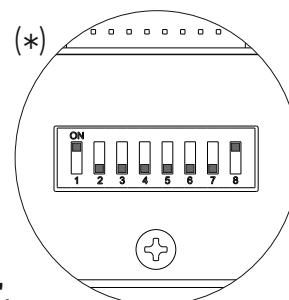
INSTALLATIE BUITENDEURPANEEL

Codering beldrucker modules (alleen audio tot 128 deurtelefoons/woningen):

De EL610D-module moet worden geconfigureerd om een oproepcode toe te wijzen aan de drukknoppen. Dat doet u met de DIP-schakelaars aan de achterkant van de module.

Afhankelijk van de geselecteerde instellingen wordt aan de drukknoppen een bepaalde oproepcode toegewezen.

De oproepcode van elke beldrucker moet overeenstemmen met de oproepcode van het bijbehorende monitoradres, zoals weergegeven in onderstaande tabel.



BELANGRIJK: De module EL632/GB2A moet worden ingesteld op "functie mode 2". (alleen audio tot 128 deurtelefoons / woningen), zie pagina 26.

Beldrukker module EL-610D

Codering bij module met dubbele beldruckers

		DIP-schakelaar								Beldrukker codes									
		Dip1	Dip2	Dip3	Dip4	Dip5	Dip6	Dip7	Dip8	P1	P2	P3	P4	P5	P6	P7	P8	P9	P10
Module configuratie	1	Aan	Uit	Uit	Uit	Uit	Uit	Uit	Aan	11	2	3	4	5	6	7	8	9	10
	2	Uit	Aan	Uit	Uit	Uit	Uit	Uit	Aan	21	12	13	14	15	16	17	18	19	20
	3	Uit	Uit	Aan	Uit	Uit	Uit	Uit	Aan	31	22	23	24	25	26	27	28	29	30
	4	Uit	Uit	Uit	Aan	Uit	Uit	Uit	Aan	41	32	33	34	35	36	37	38	39	40
	5	Uit	Uit	Uit	Uit	Aan	Uit	Uit	Aan	51	42	43	44	45	46	47	48	49	50
	6	Uit	Uit	Uit	Uit	Uit	Aan	Uit	Aan	61	52	53	54	55	56	57	58	59	60
	7	Uit	Uit	Uit	Uit	Uit	Uit	Aan	Aan	71	62	63	64	65	66	67	68	69	70
	8	Aan	Uit	Uit	Uit	Uit	Uit	Uit	Uit	81	72	73	74	75	76	77	78	79	80
	9	Uit	Aan	Uit	Uit	Uit	Uit	Uit	Uit	91	82	83	84	85	86	87	88	89	90
	10	Uit	Uit	Aan	Uit	Uit	Uit	Uit	Uit	101	92	93	94	95	96	97	98	99	100
	11	Uit	Uit	Uit	Aan	Uit	Uit	Uit	Uit	111	102	103	104	105	106	107	108	109	110
	12	Uit	Uit	Uit	Uit	Aan	Uit	Uit	Uit	121	112	113	114	115	116	117	118	119	120
	13	Uit	Uit	Uit	Uit	Uit	Aan	Uit	Uit	-	122	123	124	125	126	127	-	-	-

(1) P1- P10: Beldrukker 1 - beldrukker 10.

Belangrijk: Elke beldrukker module EL610D dient op een andere code te zijn ingesteld.

(*) Fabrieksinstelling.

INSTALLATIE BUITENDEURPANEEL

Vervolg van voorgaande pagina.

Beldrukker module EL-610D

Codering bij module met enkele beldrukkers

		DIP-schakelaar								Beldrukker codes					
		Dip1	Dip2	Dip3	Dip4	Dip5	Dip6	Dip7	Dip8	P1	P3	P5	P7	P9	(1)
Module configuratie	1	Aan	Uit	Uit	Uit	Uit	Uit	Uit	Aan	1	2	3	4	5	(*)
	2	Uit	Aan	Uit	Uit	Uit	Uit	Uit	Aan	6	7	8	9	10	
	3	Uit	Uit	Aan	Uit	Uit	Uit	Uit	Aan	11	12	13	14	15	
	4	Uit	Uit	Uit	Aan	Uit	Uit	Uit	Aan	16	17	18	19	20	
	5	Uit	Uit	Uit	Uit	Aan	Uit	Uit	Aan	21	22	23	24	25	
	6	Uit	Uit	Uit	Uit	Uit	Aan	Uit	Aan	26	27	28	29	30	
	7	Uit	Uit	Uit	Uit	Uit	Uit	Aan	Aan	31	32	33	34	35	
	8	Aan	Uit	Uit	Uit	Uit	Uit	Uit	Uit	36	37	38	39	40	
	9	Uit	Aan	Uit	Uit	Uit	Uit	Uit	Uit	41	42	43	44	45	
	10	Uit	Uit	Aan	Uit	Uit	Uit	Uit	Uit	46	47	48	49	50	
	11	Uit	Uit	Uit	Aan	Uit	Uit	Uit	Uit	51	52	53	54	55	
	12	Uit	Uit	Uit	Uit	Aan	Uit	Uit	Uit	56	57	58	59	60	
	13	Uit	Uit	Uit	Uit	Uit	Aan	Uit	Uit	61	62	63	64	65	
	14	Uit	Uit	Uit	Uit	Uit	Uit	Aan	Uit	66	67	68	69	70	

(1)P1- P10: Beldrukker 1 - beldrukker 10.

Belangrijk: Elke beldrukker module EL610D dient op een andere code te zijn ingesteld.

(*) Fabrieksinstelling.

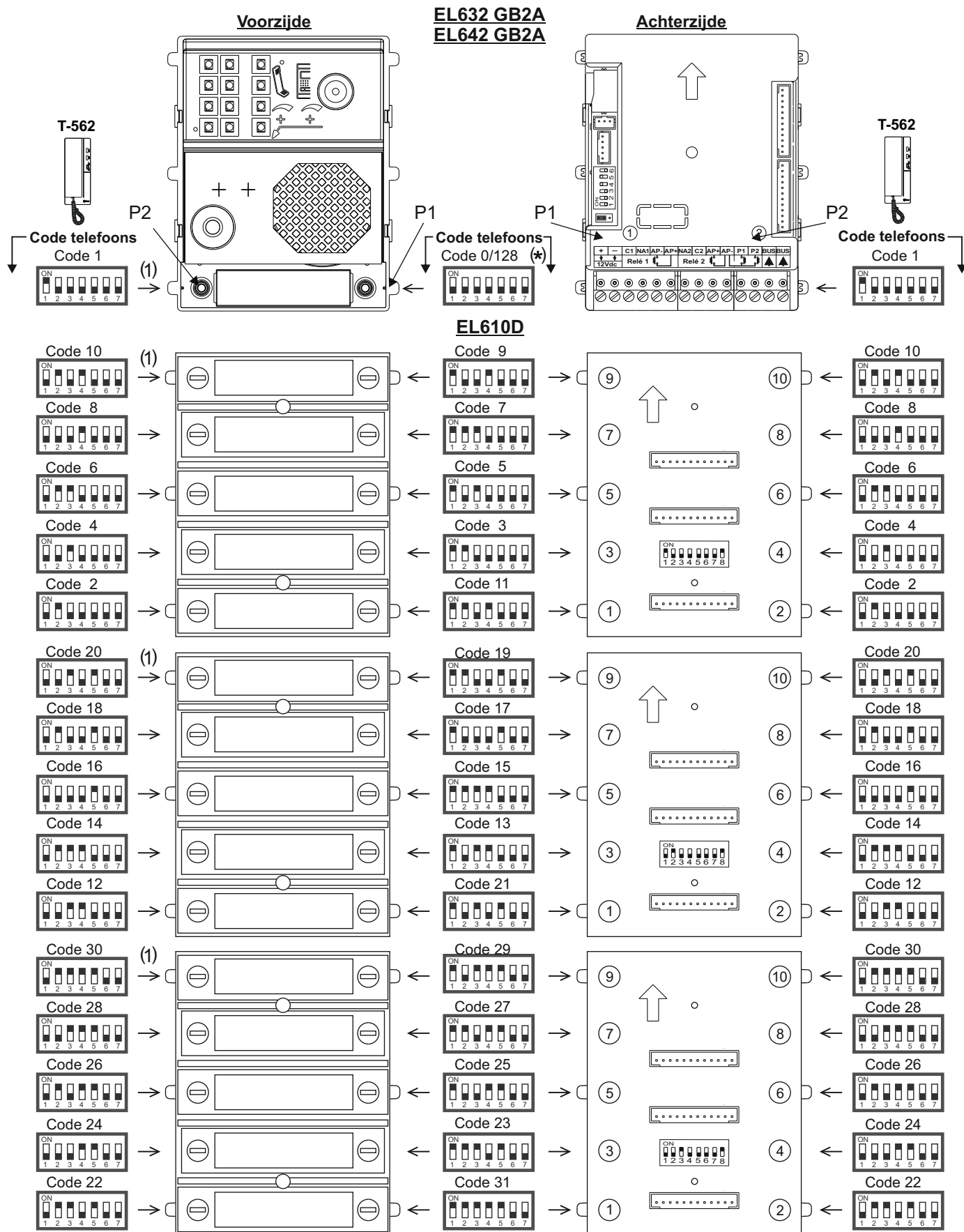
CVA-NEXA/60 aansluitingen bij gebruik in GB2 systeem. De codes 0 en 1 vervallen dit zijn de drukkers in de EL632/GB2 module, 32 codes per RD-GB2/A

		Beldrukker code									
		C0	C1	C2	C3	C4	C5	C6	C7	C8	C9
CVA-NEXA/60 1	F0	11	2	3	4	5	6	7	8	9	10
	F1	21	12	13	14	15	16	17	18	19	20
	F2	31	22	23	24	25	26	27	28	29	30
	F3	9	0	1	2	3	4	5	6	7	8
	F4	19	10	11	12	13	14	15	16	17	18
	F5	29	20	21	22	23	24	25	26	27	28
CVA-NEXA/60 2	Beldrukker code										
		C0	C1	C2	C3	C4	C5	C6	C7	C8	C9
	F0	7	30	31	0	1	2	3	4	5	6
	F1	17	8	9	10	11	12	13	14	15	16
	F2	27	18	19	20	21	22	23	24	25	26
	F3	5	28	29	30	31	0	1	2	3	4
F4	15	6	7	8	9	10	11	12	13	14	
F5	24	15	16	17	18	19	20	21	22	23	

RD-GB2 1 =	
RD-GB2 2 =	
RD-GB2 3 =	
RD-GB2 4 =	

INSTALLATIE BUITENDEURPANEEL

Codering bij module met dubbele drukkers (tot 128 deurtelefoons/woningen):



(*) -In een systeem met beldrukker buitendeurpanelen is de eerste code van een monitor "Code 0".

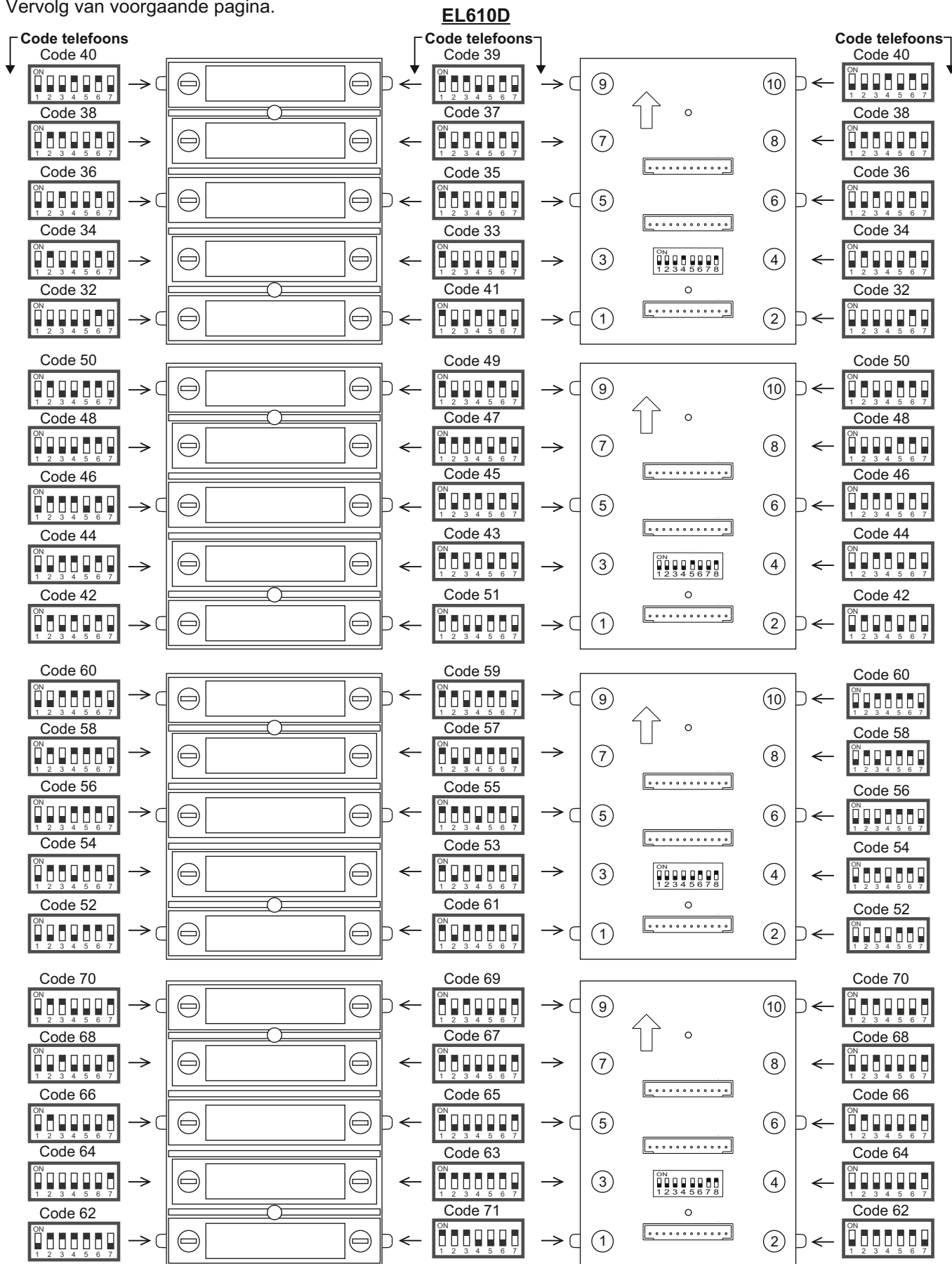
-In een systeem met een codepaneel (N3301/GB2) is "code 0" "code 128", dit betekent dat om een oproep naar een monitor met "code 0" (dip 1 to dip 5 op UIT) te maken op het toetsenbord N3301/GB2 (1) (2) (8) (A) zal moeten worden ingetoetst.

-In de software (Address Manager GB2) zal "code 0" worden getoond als "code 128".

Vervolg op volgende pagina

INSTALLATIE BUITENDEURPANEEL

Vervolg van voorgaande pagina.

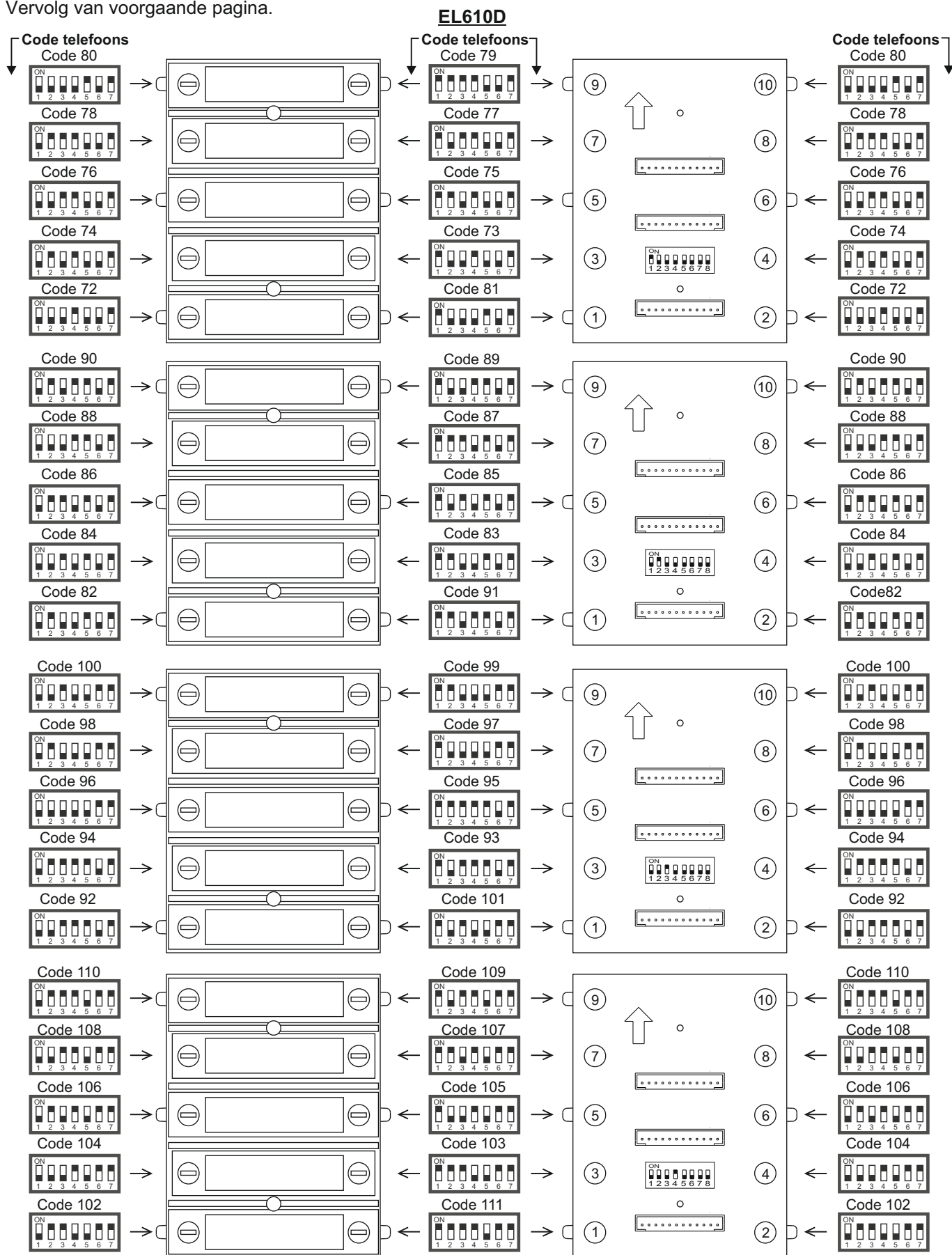


BELANGRIJK: In de deurtelefoons T562/ NHEA moet Dip-schakelaar 10 van de DIP-schakelaars op AAN worden gezet.

Vervolg op volgende pagina

INSTALLATIE BUITENDEURPANEEL

Vervolg van voorgaande pagina.

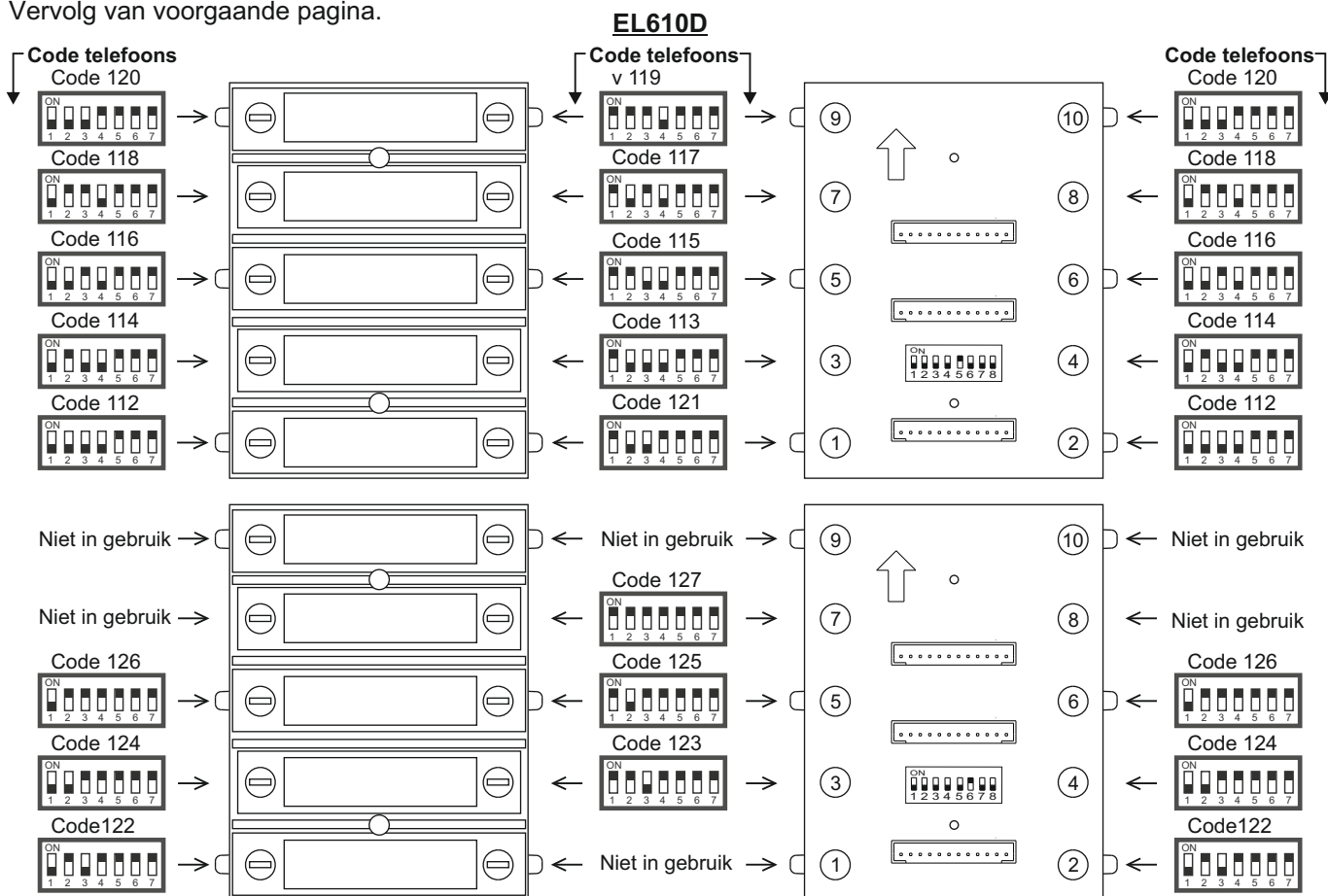


BELANGRIJK: In de deurtelefoons T562/ NHEA moet Dip-schakelaar 10 van de DIP-schakelaars op AAN worden gezet.

Vervolg op volgende pagina

INSTALLATIE BUITENDEURPANEEL

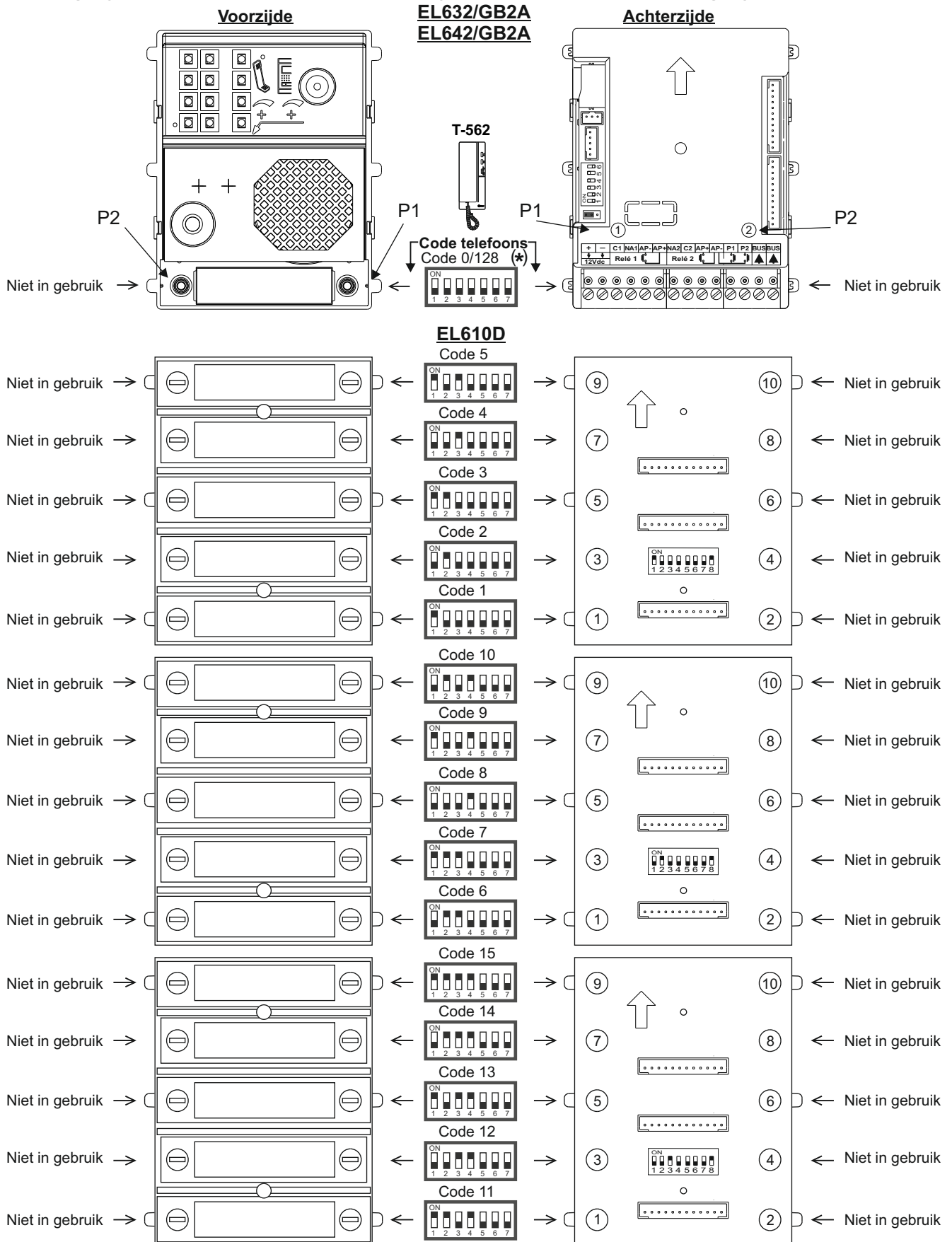
Vervolg van voorgaande pagina.



BELANGRIJK: In de deurtelefoons T562/ NHEA moet Dip-schakelaar 10 van de DIP-schakelaars op AAN worden gezet.

INSTALLATIE BUITENDEURPANEEL

Codering bij module met enkele beldrukkers (tot 71 deurtelefoons/woningen):



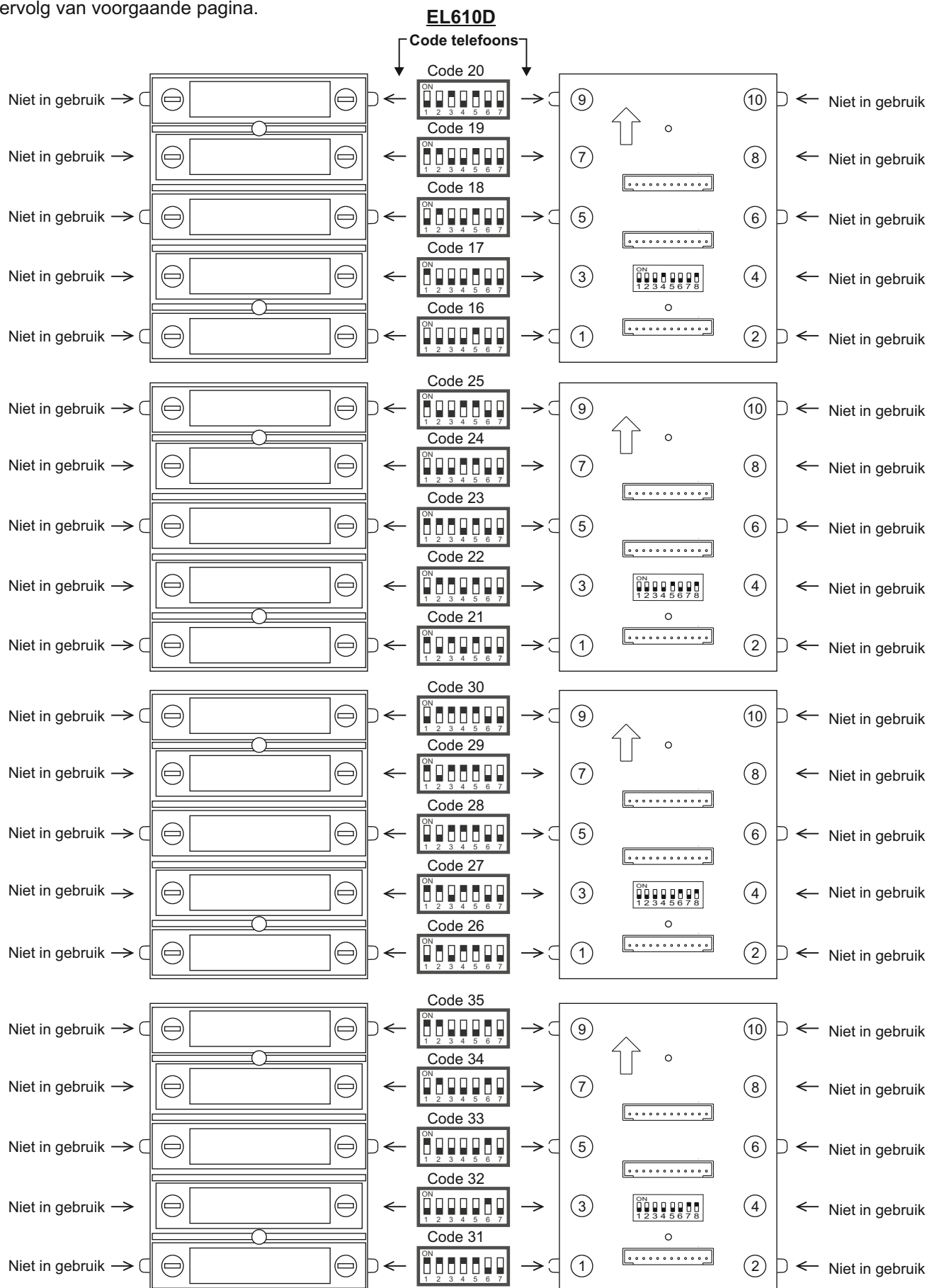
(*) -In een systeem met beldrukker buitendeurpanelen is de eerste code van een monitor "Code 0".

-In een systeem met een codepaneel (N3301/GB2) is "code 0" "code 128", dit betekent dat om een oproep naar een monitor met "code 0" (dip 1 to dip 5 op UIT) te maken op het toetsenbord N3301/GB2 (1) (2) (8) (A) zal moeten worden ingetoetst.

-In de software (Address Manager GB2) zal "code 0" worden getoond als "code 128".

INSTALLATIE BUITENDEURPANEEL

Vervolg van voorgaande pagina.

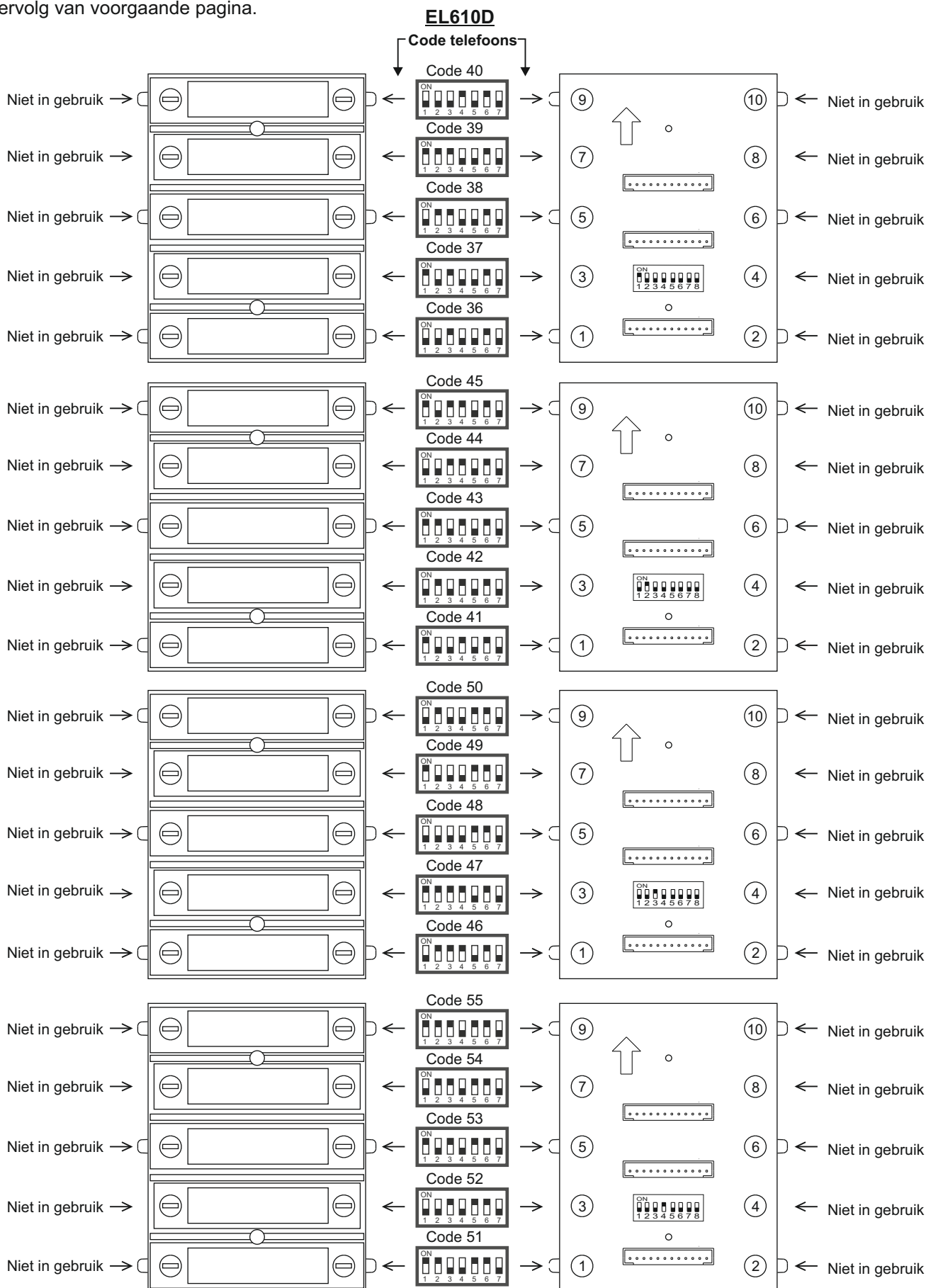


BELANGRIJK: In de deurtelefoons T562/ NHEA moet Dip-schakelaar 10 van de DIP-schakelaars op AAN worden gezet.

Vervolg op volgende pagina

INSTALLATIE BUITENDEURPANEEL

Vervolg van voorgaande pagina.

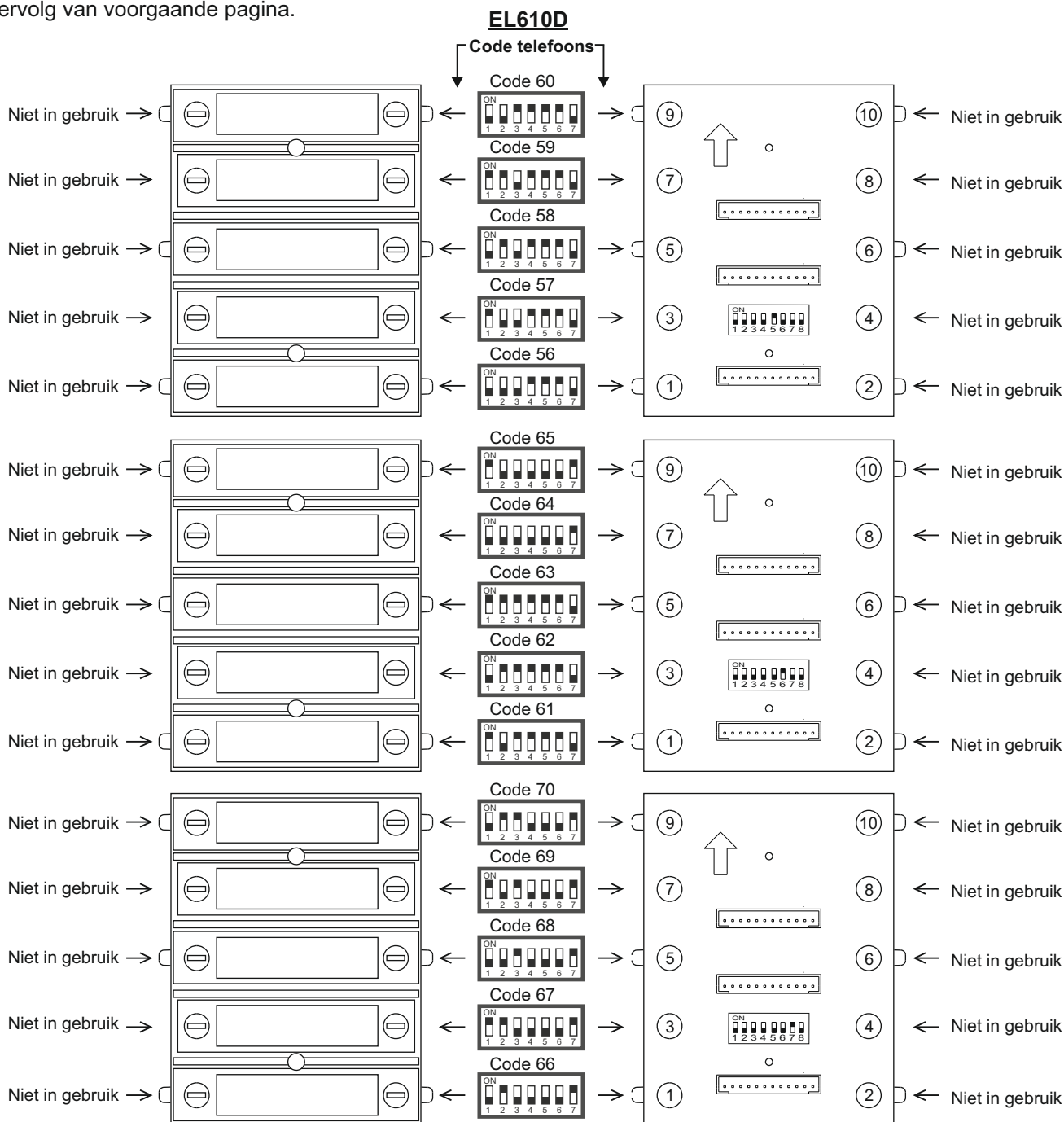


BELANGRIJK: In de deurtelefoons T562/ NHEA moet Dip-schakelaar 10 van de DIP-schakelaars op AAN worden gezet.

Vervolg op volgende pagina

INSTALLATIE BUITENDEURPANEEL

Vervolg van voorgaande pagina.

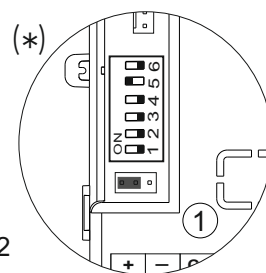



BELANGRIJK: In de deurtelefoons T562/ NHEA moet Dip-schakelaar 10 van de DIP-schakelaars op AAN worden gezet.


INSTALLATIE BUITENDEURPANEEL


Beschrijving configuratie dip-schakelaars EL632/GB2A:


De DIP-schakelaars bevinden zich aan de achterkant van de module, aan de linkerkant.




(*)  Adres deurpaneel:
 DIP-schakelaars: 1 en 2 UIT (adres 1), 1 AAN en 2 UIT (adres 2), 1 UIT en 2 AAN (adres 3), 1 en 2 AAN (adres 4).

(*)  **UIT:** Buitendeurpanelen met dubbele beldrukkers, CVA-NEXA/10 of een CVA-NEXA/60
AAN: Buitendeurpanelen met enkele beldrukkers.

(*)  **UIT:** Voor woonhuizen of villa's.
AAN: Voor appartement gebouwen.

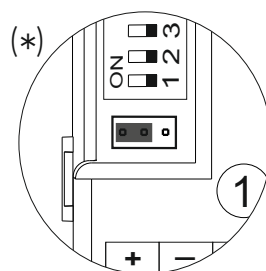
(*)  **AAN:** Deuropener wordt 5 seconden open gestuurd.
UIT: Deuropener wordt 1 seconde open gestuurd.

(*)  Zet de schakelaar op AAN om het volgende te configureren: (zie pag. 25-26).
 De taal van de spraaksynthese, relais 1 en 2 voor de deuropener wijzigen van N.O. naar N.C., het aanpassen van het volume voor de spraaksynthese en het spreek/luister volume . Zet de schakelaar na instellen weer op UIT.

(*) **Fabrieksinstelling.**

Beschrijving van de configuratiejumper:

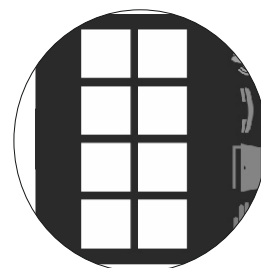
Belangrijk: De positie van de jumper niet wijzigen (fabrieksinstelling).



(*) **Fabrieksinstelling.**









Beschrijving ondersteunende LED verlichting buitendeurpaneel (bij zwakke verlichting):

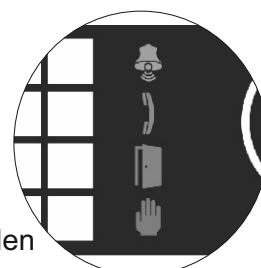
De LED-verlichting van het deurpaneel gaat aan als wordt aangebeld en de omgeving slecht is verlicht, zodat de bezoeker te zien is op de monitor van de woning.



Beschrijving van de pictogrammen op het buitendeurpaneel:

Visuele LED indicatie van het buitendeurpaneel voor slechthorende bezoekers:

- Bij aanbellen: De led  zal oplichten tijdens aanbellen en tijdens het gesprek.
- Tijdens communicatie: De led  zal oplichten tijdens het gesprek.
- Tijdens opensturen deur: De led  zal oplichten zolang de deur geopend.
- Beëindigen communicatie: De leds  en  zullen uitgaan.
- Aanbellen bij een buitendeurpaneel terwijl er al communicatie is met een ander buitendeurpaneel (met meerdere buitendeurpanelen): De led  zal voor 3 seconden oplichten.
- Bij aanbellen en wanneer de monitor in (niet storen) modus: De led  zal voor 4 seconden oplichten.
- Wanneer wordt aangebeld bij een woning zonder monitor of deurtelefoon wordt 4 seconden lang de LED  weergegeven.



INSTALLATIE BUITENDEURPANEEL

Beschrijving van de spraaksynthese (gesproken aanwijzingen van het buitendeurpaneel):





Gesproken aanwijzingen voor visueel mindervalide mensen.

Als de spraaksynthese wordt geactiveerd (zie pag. 24 en 25 voor het instellen), zullen de volgende aanwijzingen hoorbaar zijn vanuit het buitendeurpaneel:

- U heeft aangebeld: "oproep is geplaatst".
- De deur is geopend: "de deuropener wordt geactiveerd".
- Het gesprek is beëindigt: "einde van het gesprek".
- In gesprek, probeer het later nog eens: "monitor is in gesprek met een ander buitendeurpaneel".
- Oproep wordt niet beantwoord (niet storen stand): "In gesprek".
- Huisnummer bestaat niet: "monitor niet aanwezig of code bestaat niet".

Volume van het buitendeurpaneel aanpassen:

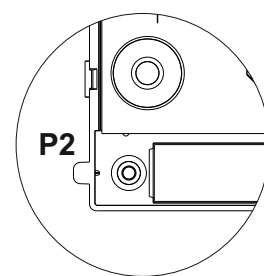
Als na installatie het volume onvoldoende is of juist te luid kan dit als volgt worden ingesteld:

- Bel aan bij een woning.
- Als de oproep wordt ontvangen in een woning druk dan op de toets  van de monitor in die woning.
- Druk vervolgens voor 3 seconden op de beldrukker van de woning waarmee het gesprek is gestart totdat er bevestigingstonen hoorbaar zijn.
- Elke druk op dezelfde beldrukker verhoogt nu het audio volume van het buitendeurpaneel en de LED  zal sneller gaan knipperen.
Er zijn 5 volume standen waarbij ook de LED  zal gaan knipperen afhankelijk van de gekozen stand. Van langzaam naar snel en van laag volume naar hoog volume, van 1 tot 5. Na keuze 5 zal het volume weer naar de lage stand 1 gaan (carousel modus).
- Om de gekozen volume stand op te slaan, druk op dezelfde beldrukker en houd deze vast totdat er een bevestigingstoon hoorbaar is en de LED  uit zal gaan.

De taal van de spraaksynthese selecteren:




Om de spraaksynthese te activeren, wijzigen of uit te zetten volg dan onderstaande stappen:

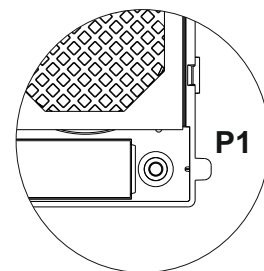
- Maak het buitendeurpaneel spanningsloos.
- Zet dip-schakelaar 6 op AAN van de EL632/GB2A module (zie pag. 24).
- Zet de spanning weer op het buitendeurpaneel.
- Druk nu op beldrukker P2 van de EL632/GB2 voor 6 seconden totdat er een bevestigingstoon hoorbaar is .
- Vervolgens is bij elke druk op de beldrukker P2 een andere taal hoorbaar, stop met drukken als de gewenste taal hoorbaar is of niets indien geen spraaksynthese gewenst is.
- Om de instelling op te slaan, zet dip-schakelaar 6 weer op UIT, een bevestiging is hoorbaar.



Instellen type contact voor relais 1 en 2 (deuropener):

Voor het wijzigen van het type contact voor relais 1 en 2 voor de deuropener sturing volg dan onderstaande stappen :

- Maak het buitendeurpaneel spanningsloos.
- Zet dip-schakelaar 6 op AAN van de EL632/GB2A module (zie pag. 24)..
- Zet de spanning weer op het buitendeurpaneel.
- Druk nu op beldrukker P1 van de EL632/GB2 voor 6 seconden totdat er een bevestigingstoon hoorbaar is en de LED  zal gaan knipperen .
- Elke druk op beldrukker P1 zal het type contact wijzigen, de LED  op het buitendeurpaneel zal snel knipperen als type N.O. (fabrieksinstelling) is ingesteld of langzaam knipperen als type N.C. wordt gekozen.
- Om de instelling op te slaan, zet dip-schakelaar 6 weer op UIT, een bevestiging is hoorbaar en de LED  zal weer uit gaan.



Beschrijving:

Normaal Open: N.O

Normaal Gesloten: N.C

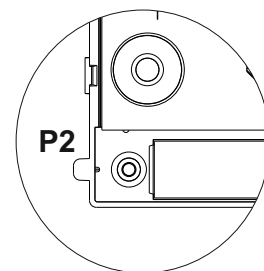
Belangrijk: Het type contact geldt voor beide relais 1 en 2 en is niet afzonderlijk in te stellen.

INSTALLATIE BUITENDEURPANEEL

Aanpassen volume spraaksynthese:

Indien na ingebruikname het audio volume van de spraaksynthese moet worden aangepast volg dan onderstaande stappen :

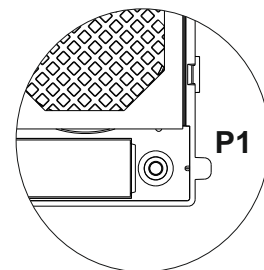
- Maak het buitendeurpaneel spanningsloos.
- Zet dip-schakelaar 6 op UIT van de EL632/GB2A module (zie pag. 24).
- Zet de spanning weer op het buitendeurpaneel.
- Zet dip-schakelaar 6 op AAN van de EL632/GB2A module.
- Druk nu op belddrukker P2 van de EL632/GB2 voor 6 seconden totdat er een bevestigingstoon hoorbaar is en de LED gaat knipperen.
- Elke druk op dezelfde belddrukker verhoogt nu het audio volume van het buitendeurpaneel en de LED zal sneller gaan knipperen.
Er zijn 5 volume standen waarbij ook de LED zal gaan knipperen afhankelijk van de gekozen stand. Van langzaam naar snel en van laag volume naar hoog volume, van 1 tot 5. Na keuze 5 zal het volume weer naar de lage stand 1 gaan (carrousel modus).
- Om de gekozen volume stand op te slaan, druk op dezelfde belddrukker en houd deze vast totdat er een bevestigingstoon hoorbaar is en de LED uit zal gaan.



Selecteer de werkingsmodus van de EL632/GB2A:

Om de werkingsmodus van de module te wijzigen, volg onderstaande stappen:

- Maak het buitendeurpaneel spanningsloos.
- Zet dip-schakelaar 6 op UIT van de EL632/GB2A module (zie pag. 24).
- Zet de spanning weer op het buitendeurpaneel.
- Zet dip-schakelaar 6 op AAN van de EL632/GB2A module.
- Druk nu op belddrukker P1 van de EL632/GB2 voor 6 seconden totdat er een bevestigingstoon hoorbaar is.
- Vervolgens zal bij elke druk op de belddrukker P1 de werking van de module wijzigen, de werking kan worden afgelezen via de LED's van handicap pictogrammen (zie tabel) en werken in carrousel modus. Eenmaal de keuze is gemaakt stop dan met drukken op belddrukker P1
- Om de instelling op te slaan, zet dip-schakelaar 6 weer op UIT, een bevestiging is hoorbaar en de LED's gaan uit.



Functie modi

Modus	Dip4	Functie mode	Buitendeur paneel	Installatie	Led	Led	Led	Led
(1) (*) Woning/Villa	UIT	(*) 1	Belddrukknors	Paneel video	AAN	UIT	UIT	UIT
Gebouwen (Tot 32 monitoren/telefoons)	AAN	(*) 1	Belddrukknors	Paneel video/ Paneel audio	AAN	UIT	UIT	UIT
Gebouwen "allen audio" (Tot 128 telefoons)	AAN	2	Belddrukknors	Paneel audio	UIT	AAN	UIT	UIT
(2) Gebouwen "router" (Tot 128 monitoren/telefoons)	AAN	3	Belddrukknors	Paneel video (RD-GB2A als router)	AAN	AAN	UIT	UIT
(2) Gebouwen "gateway" (Tot 128 monitoren/telefoons)	AAN	4	Belddrukknors	Paneel video (algemeen paneel)	UIT	UIT	AAN	UIT
(3) Gebouwen (Tot 32 monitoren/telefoons)	AAN	5	Code paneel	Paneel video/ Paneel audio	AAN	UIT	AAN	UIT
(3) Gebouwen "alleen audio" (Hasta 128 teléfonos)	AAN	6	Code paneel	Paneel audio	UIT	AAN	AAN	UIT
(2)(3) Gebouwen "router" (Tot 256 monitoren/telefoons)	AAN	7	Code paneel	Paneel video (RD-GB2A als router)	AAN	AAN	AAN	UIT
(2)(3) Gebouwen "gateway" (Tot 256 monitoren/telefoons)	AAN	8	Code paneel	Paneel video (algemeen paneel)	UIT	UIT	UIT	AAN

INSTALLATIE BUITENDEURPANEEL

Vervolg van voorgaande pagina.

Gebouwen modus: Zet dip-schakelaar 4 op AAN van de EL632/GB2A (zie pag.24).

- Tot 23 Vesta2 monitoren (woningen) per installatie.
(Mix installatie met deurtelefoons maximaal 23 elementen).
- Tot 18 Vesta7 monitoren (woningen) per installatie.
(Mix installatie met deurtelefoons maximaal 18 elementen).
- Tot 32 deurtelefoons (woningen) T562 / Nhea per installatie.
(Installatie met alleen audio toetstellen).

Gebouwen modus "alleen deurtelefoons" (alleen audio): Tot 128 deurtelefoons (woningen).

Zet dip-schakelaar 4 op AAN van de EL632/GB2A (zie pag.24).

Gebouwen modus "router": Zet dip-schakelaar 4 op AAN van de EL632/GB2A (zie pag.24).

- Tot 23 monitoren (woningen met monitor Vesta2 per installatiedeel (hiervoor is de RD-GB2/A nodig).
(Mix installatie met deurtelefoons maximaal 23 elementen).
- Tot 18 monitoren (woningen met monitor Vesta7 per installatiedeel (hiervoor is de RD-GB2/A nodig).
(Mix installatie met deurtelefoons maximaal 18 elementen).
- Tot 32 deurtelefoons (woningen) T562 / Nhea per installatiedeel (hiervoor is de RD-GB2/A nodig).
(Installatie met alleen audio toetstellen).

Gebouwen modus "gateway": Zet dip-schakelaar 4 op AAN van de EL632/GB2A (zie pag.24).

- Tot 23 monitoren (woningen met monitor Vesta2 per installatiedeel met etage deurpaneel (hiervoor is de RD-GB2/A nodig). (Mix installatie met deurtelefoons maximaal 23 elementen).
- Tot 18 monitoren (woningen met monitor Vesta7 per installatiedeel met etage deurpaneel (hiervoor is de RD-GB2/A nodig). (Mix installatie met deurtelefoons maximaal 18 elementen).
- Tot 32 deurtelefoons (woningen) T562 / Nhea per installatiedeel met deurpaneel (hiervoor is de RD-GB2/A nodig). (Installatie met alleen audio toetstellen).

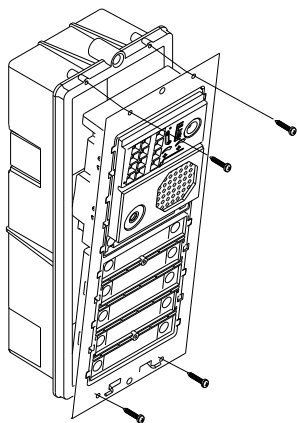
(1) Woonhuis/Villa modus, zie de handleiding geleverd bij de KIT GB2.

(2) Gebouwen modus "router" / "gateway", zie de handleiding TRD-GB2/A.

(3) Codepaneel modus, zie de handleiding TN3301 GB2 / TN3401 GB2.

(* De camera spreek/luister module is af fabriek ingesteld op woonhuis/villa en functie modus 1.

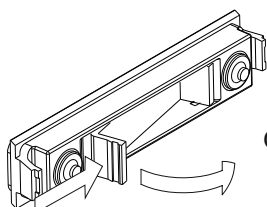
Het montageframe bevestigen:



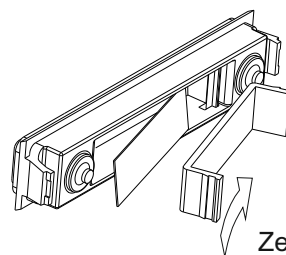
Als bedrading, configuratie en aanpassingen eenmaal gereed zijn, plaatst u de montageplaat op de inbouwdoos en zet deze vast met de meegeleverde schroeven.

Belangrijk: Voordat u het buitendeurpaneel sluit, belt u aan bij willekeurige woningen om te controleren of het systeem correct werkt.

Plaatsen van naamlabels achter de bedrukker vensters :



Open de houder.



Zet het naamplaatje erin en sluit de houder weer.

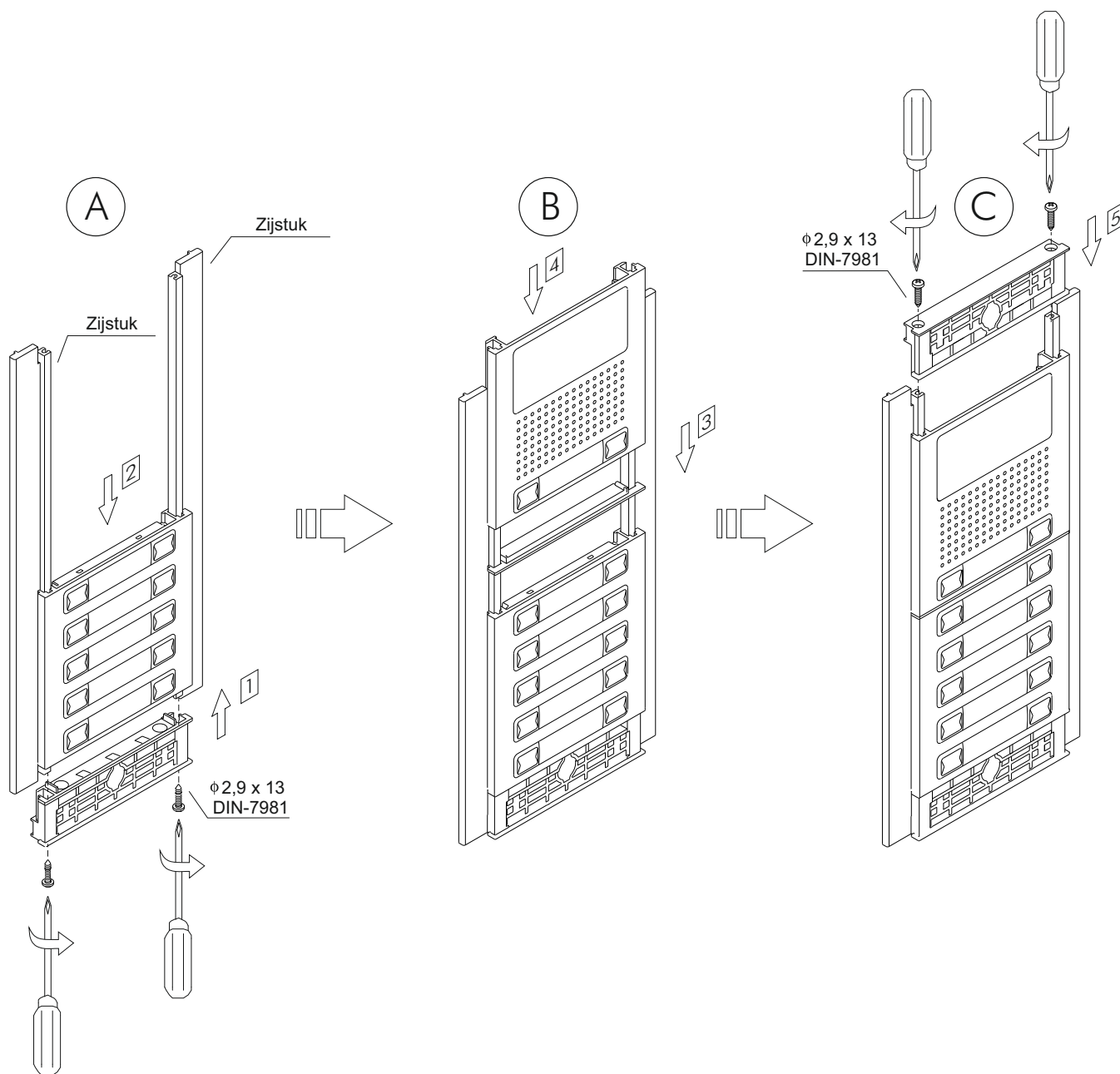
INSTALLATIE BUITENDEURPANEEL

Monteren van enkele front panelen:

Breng aan de onderkant het afsluitelement aan op de zijstukken, zet dit vast met de meegeleverde schroeven (stap 1) en breng vervolgens de module aan (stap 2). Als het deurpaneel bestaat uit meer dan één module, plaatst dan eerst de onderste module, zie afbeelding A.

Breng dan het tussenstuk aan (stap 3) en plaats de volgende module (stap 4), zie afbeelding B. Herhaal deze procedure wanneer het deurpaneel meerdere modules bevat (maximale aantal verticaal geplaatste modules is drie).

Breng als laatste aan de bovenkant het afsluitelement aan op de zijstukken (stap 5) en zet dit vast met de meegeleverde schroeven, zie afbeelding C.



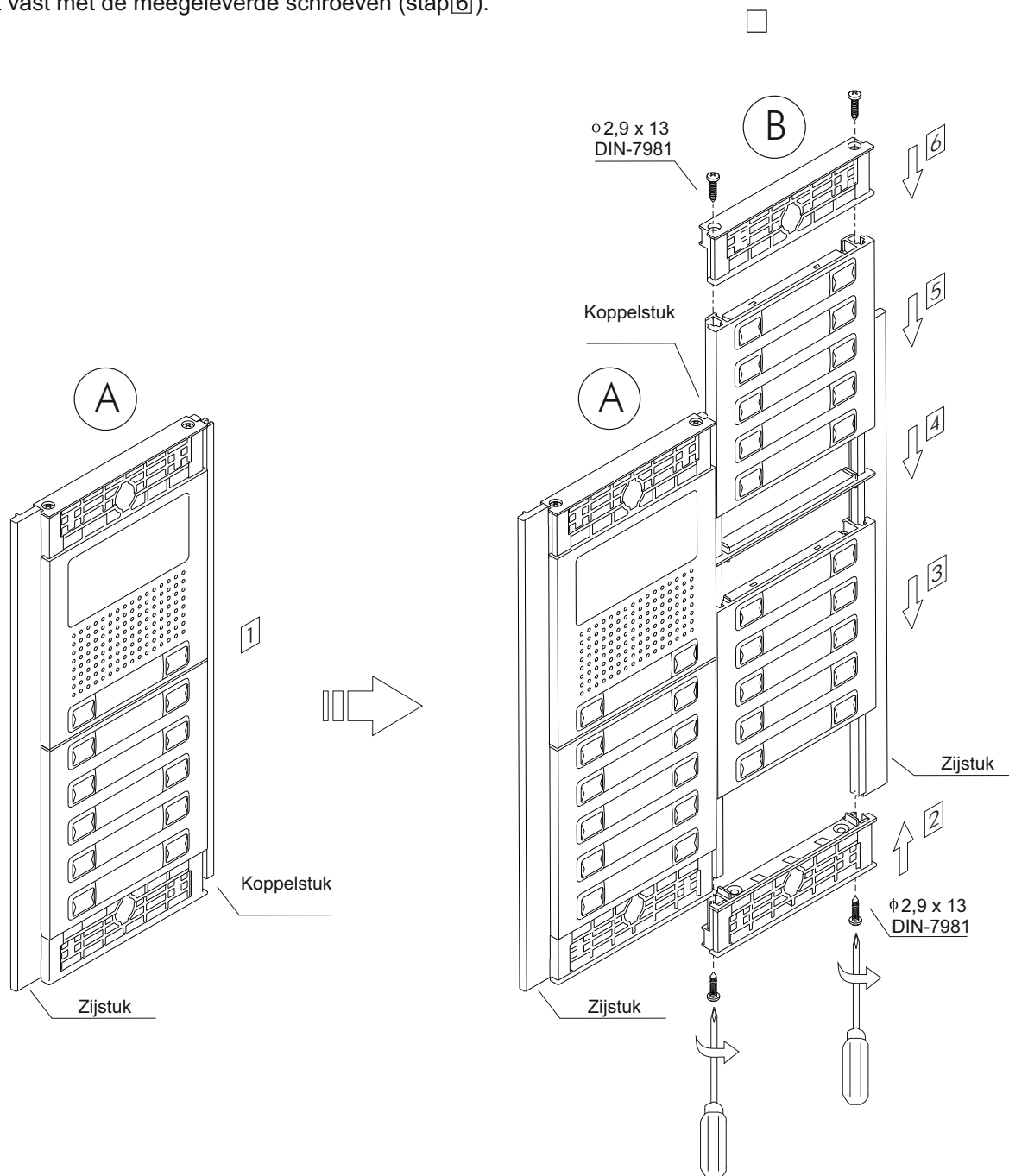
INSTALLATIE BUITENDEURPANEEL

Monteren van dubbele front panelen:

Monteer het deurpaneel (A) zoals beschreven bij stap 1 van 'Deurpaneel monteren' in de voorgaande paragraaf. Denk erom dat het zijstuk dat deurpaneel (A) verbindt met deurpaneel (B) een koppelstuk moet zijn, zie onderstaande afbeelding.

Breng aan de onderkant een afsluitelement aan tussen het koppelstuk en het tweede zijstuk, zet dit vast met de meegeleverde schroeven (stap 2) en breng vervolgens de module aan (stap 3). Als het deurpaneel bestaat uit meer dan één module, plaatst u eerst de onderste module.

Breng dan het tussenstuk aan (stap 4) en plaats de volgende module (stap 5). Herhaal deze procedure wanneer het deurpaneel meerdere modules bevat (maximale aantal verticaal geplaatste modules is drie). Breng als laatste aan de bovenkant het afsluitelement aan tussen het koppelstuk en het tweede zijstuk en zet dit vast met de meegeleverde schroeven (stap 6).



BELANGRIJK: Als de aanpassingen eenmaal zijn gemaakt, plaatst u de zelfklevende pakking (meegeleverd met de set dekplaatjes N60XX CMPL) bij het koppelstuk van het buitendeurpaneel.

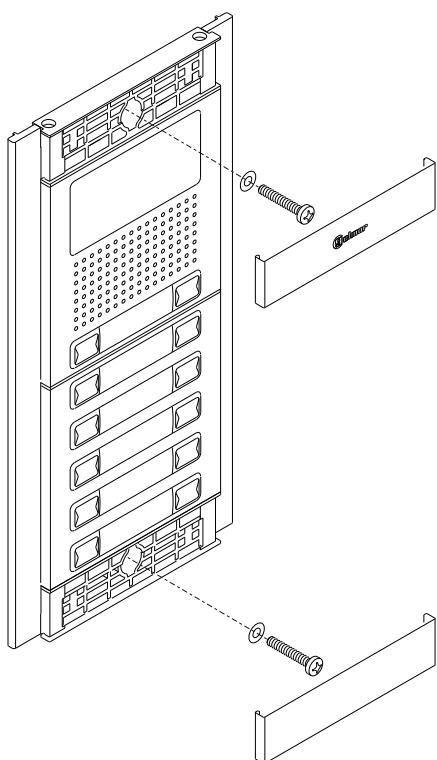
INSTALLATIE BUITENDEURPANEEL

Sluiten van het buitendeurpaneel:

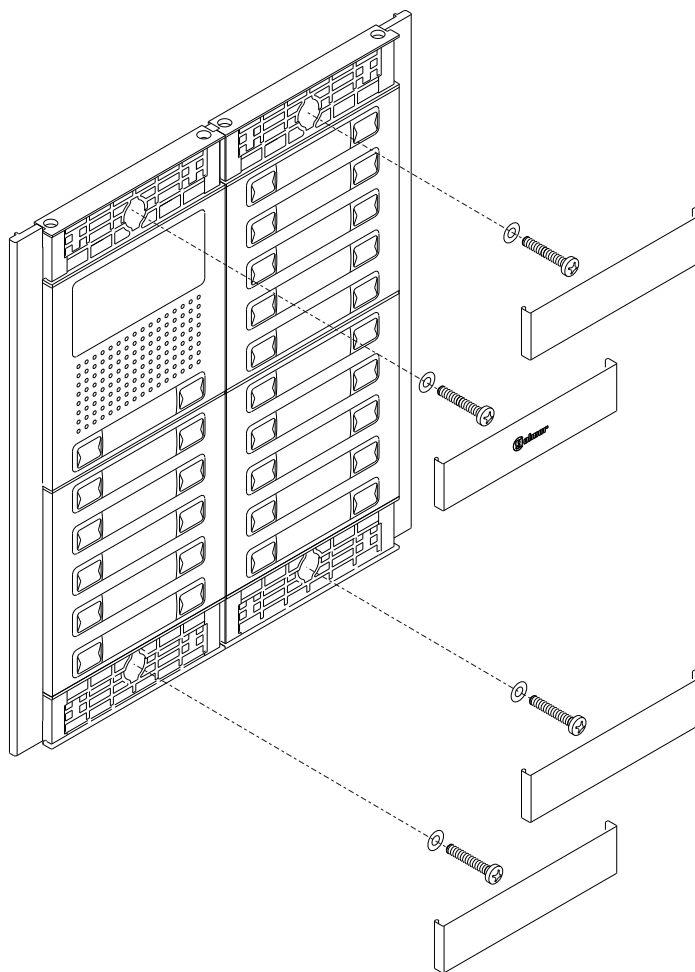
Bevestig het deurpaneel in de behuizing met de meegeleverde schroeven.

Breng als laatste de dekplaatjes aan. Plaats eerst de ene kant en oefen dan lichte druk uit op de andere kant tot het plaatje op zijn plaats valt.

Enkelvoudig paneel:



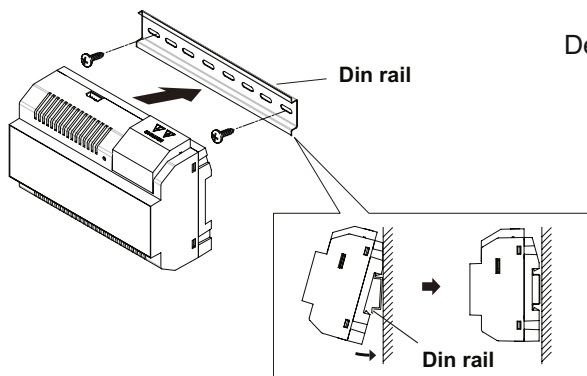
Dubbel paneel:



INSTALLEREN VOEDING

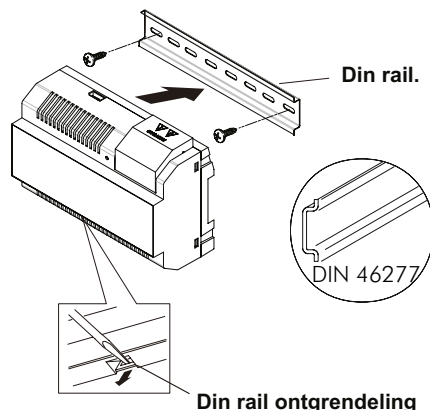
Installeren van de voeding FA-GB2/A:

Installeer de voeding op een droge en veilige plaats zodat deze niet vochtig of nat kan worden. Om het risico van een elektrische schok te vermijden, mag de beschermkap niet worden verwijderd en mag de bedrading op de aansluitklemmen niet aangeraakt worden. Het systeem moet door een erkend installateur geïnstalleerd of aangepast worden terwijl de stroomtoevoer is afgeschakeld. De voeding moet stevig worden vastgezet om schade te voorkomen



De voeding moet worden beveiligd met een zekering of automaat en de voeding FA-GB2/A moet worden aangesloten op de randaarde volgens de geldende richtlijnen.

Bevestig de DIN-rail aan de muur met de pluggen en schroeven die met de voeding worden meegeleverd. Vervolgens kunt u de voeding aanbrengen door deze erop te drukken.



De voeding kan worden geïnstalleerd op een DIN 46277. U kunt de voeding van de DIN-rail afhalen door met een gewone schroevendraaier het lipje te ontgrendelen zoals aangegeven in de afbeelding. Het model FA-GB2/A model kan 8 eenheden op de DIN-rail plaatsen.

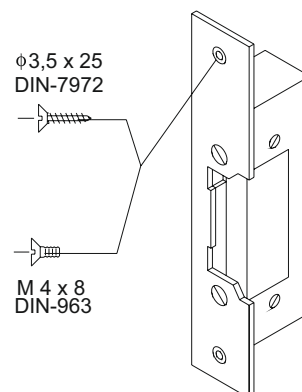
BELANGRIJK: Het maximaal aantal aangesloten units op een FA-GB2/A is, 23 monitoren VESTA 2 of 18 monitoren VESTA7.

Plaats de beschermkap weer aan terug na aansluiten van de bedrading op de aansluitklemmen.

INSTALLEREN DEUROPENER

De deuropener installeren:

Als de deuropener in een metalen deur wordt geïnstalleerd, gebruikt dan een boortje van 3,5 mm om een gat te boren. Bij een houten deur, gebruikt een boortje van 3,0 mm.

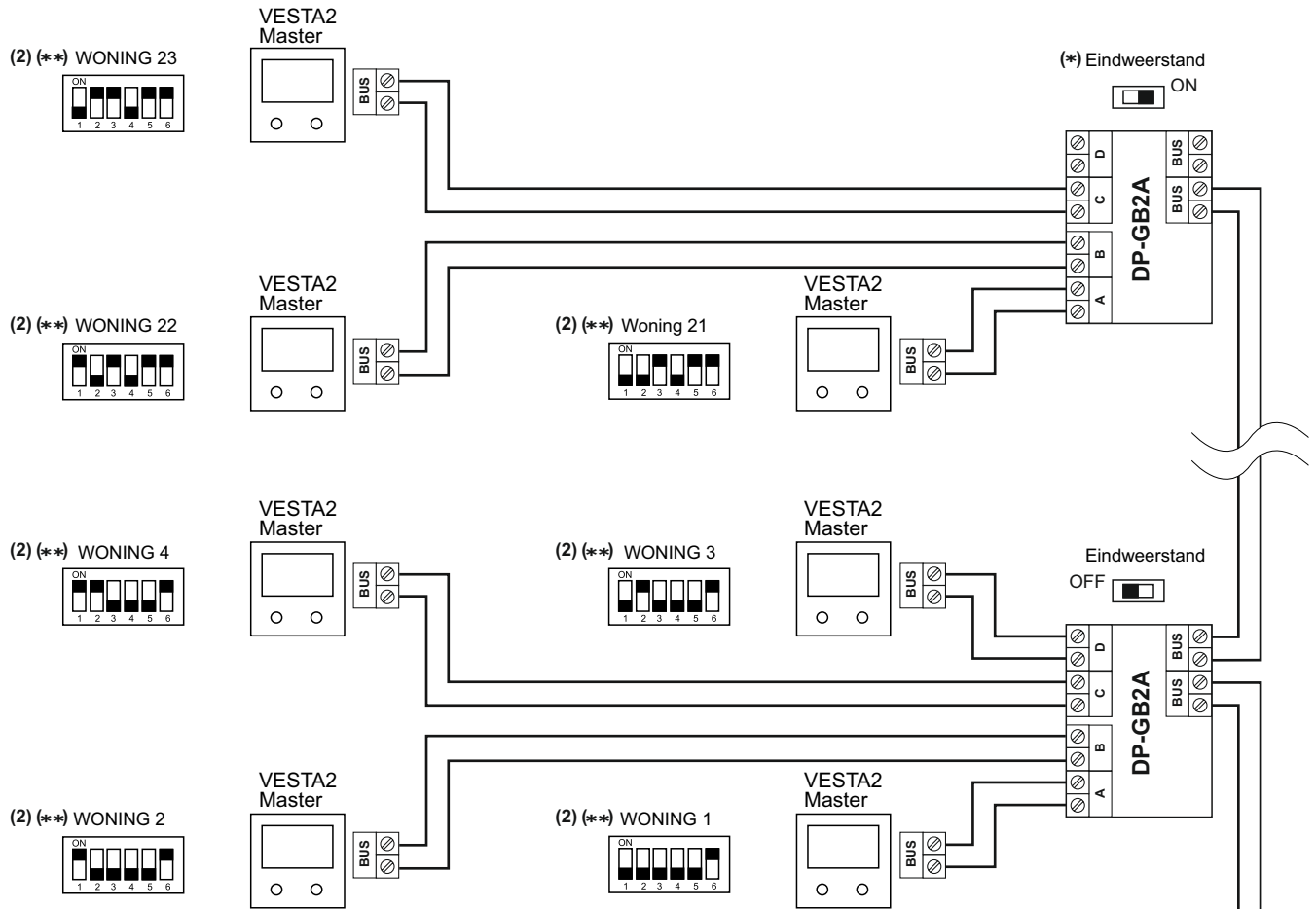


BELANGRIJK:

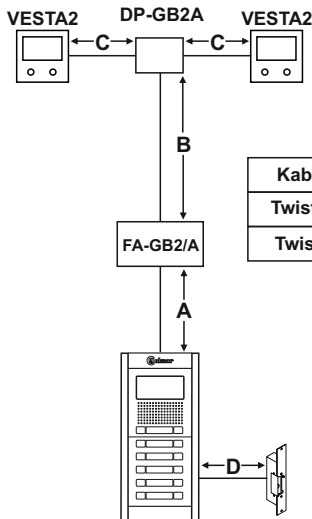
- De toegepaste deuropener moet een 12Vdc deuropener (Golmar) zijn. (Zie pag. 43 voor een wisselspannings deuropener en pag. 32 - 43 voor een gelijkspannings deuropener).
- De camera spreek/luister module wordt standaard geleverd met twee varistors. Deze varistor **MOET** worden aangesloten op de deuropener indien het een wisselspannings deuropener betreft. Dit om de juiste werking te kunnen garanderen.

INSTALLATIE SCHEMA'S:

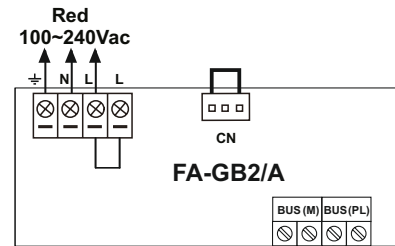
Video-installatie met 23 monitoren VESTA2, 6 splitters DP-GB2A en een Golmar 12Vdc deuropener.



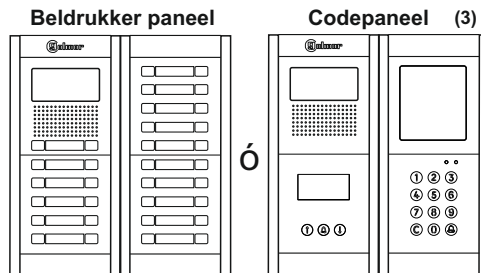
Afstanden en diameters:



Kabel	A	B	C	D
Twisting 2x0.8mm	60m	60m	30m	10m
Twisting 2x1mm ²	80m	80m	40m	15m

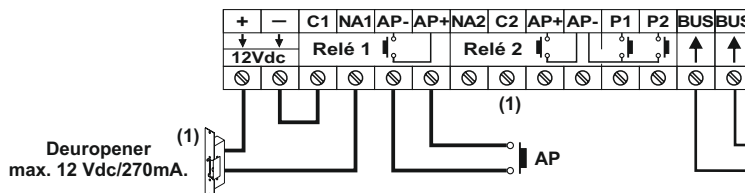


Buitendeurpaneel



(*) Eindweerstand alleen inschakelen op de laatste splitter bij duurlussen.

(**) Eindweerstand instellen op elke laatste monitor in de lijn. DIP 6 op AAN

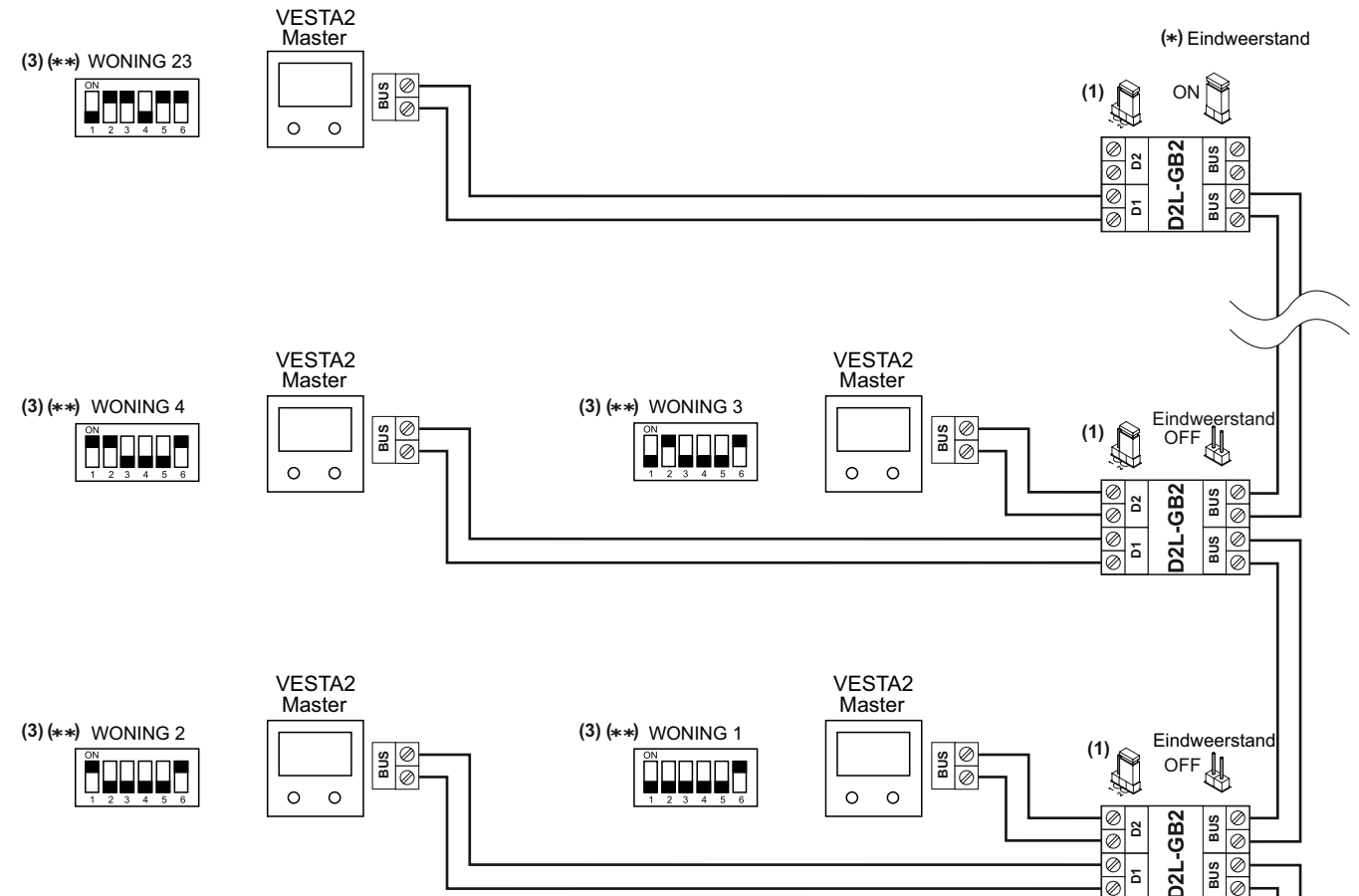


Belangrijk:

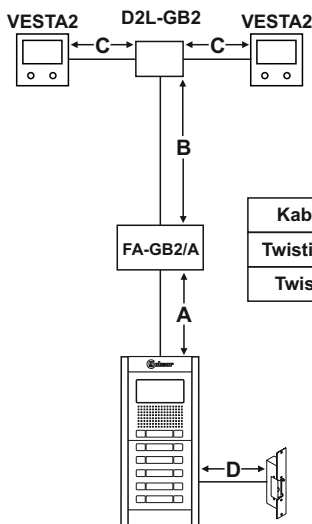
- (1) Voor het aansluiten van een alternatieve deuropener of een tweede deuropener, (zie pagina 43).
- (2) Voor meer informatie over de VESTA2, zie de handleiding TVESTA2 GB2 of de snelhandleiding geleverd bij de monitor.
- (3) Voor meer informatie over codepanelen, zie de snel handleiding bij de modules N3301 GB2 / N3401 Gb2.

INSTALLATIE SCHEMA'S:

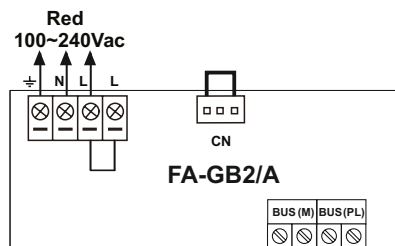
Video-installatie met 23 monitoren VESTA2, 12 splitters D2L-GB2 en een Golmar 12Vdc deuropener.



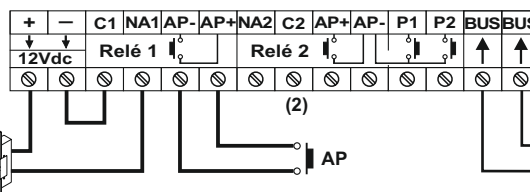
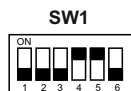
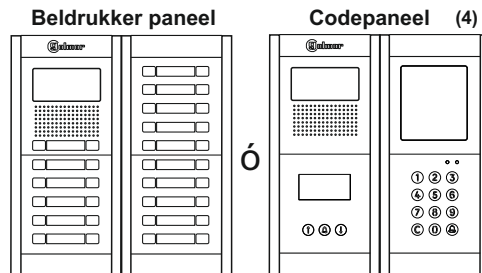
Afstanden en diameters:



Kabel	A	B	C	D
Twisting 2x0.8mm	60m	60m	30m	10m
Twisting 2x1mm ²	80m	80m	40m	15m



Buitendeurpaneel



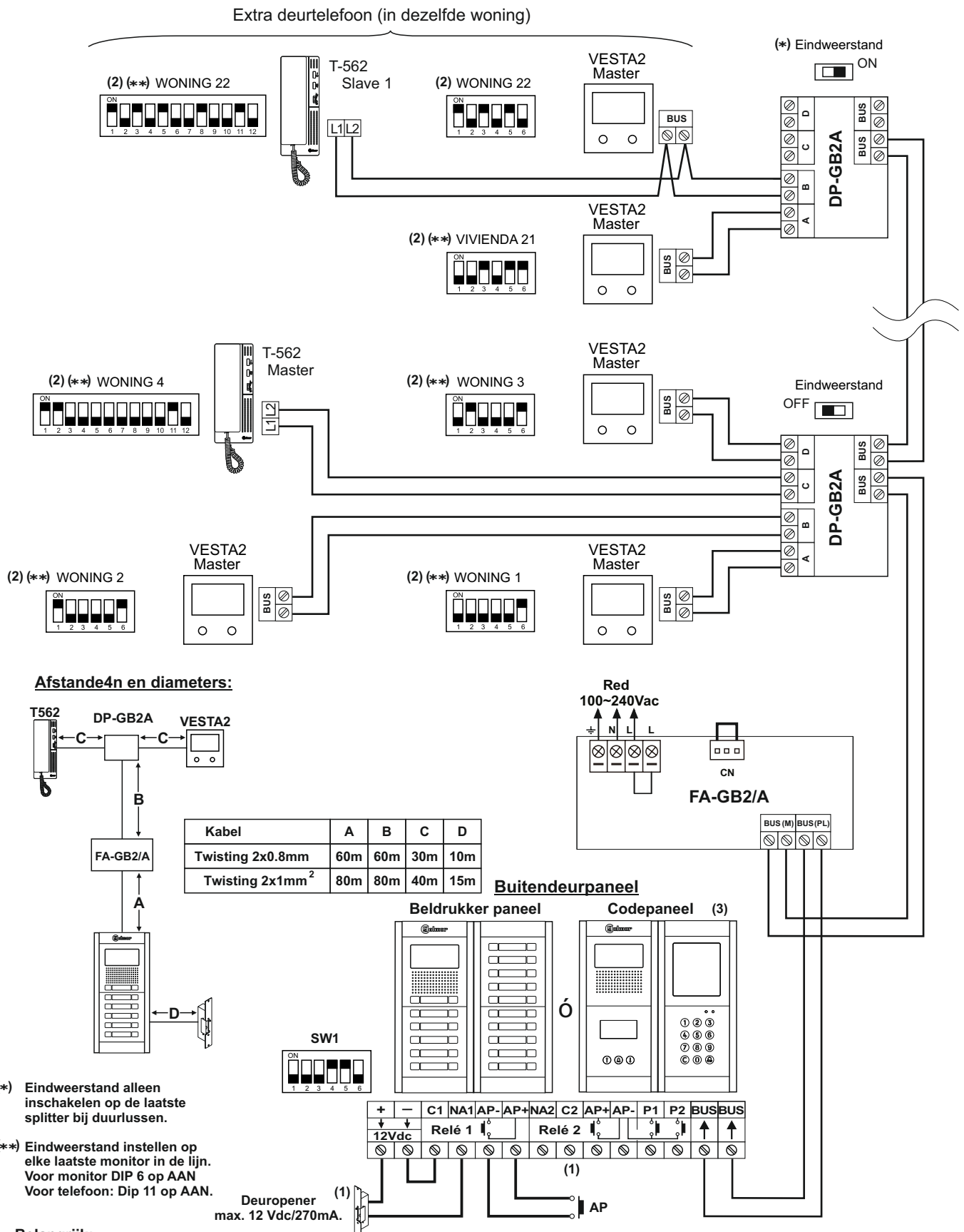
- (1) Laat deze jumper op GB2 monitoren voor alle D2L-GB2 splitters.
- (*) Verwijder de eindweerstand (jumper) van elke splitter behalve van de laatste.
- (**) Eindweerstand instellen op elke laatste monitor in de lijn. DIP 6 op AAN

Belangrijk:

- (2) Voor het aansluiten van een alternatieve deuropener of een tweede deuropener, (zie pagina 43).
- (3) Voor meer informatie over de VESTA2, zie de handleiding TVESTA2 GB2 of de snelhandleiding geleverd bij de monitor.
- (4) Voor meer informatie over codepanelen, zie de snel handleiding bij de modules N3301 GB2 / N3401 GB2.

INSTALLATIE SCHEMA'S:

Mix installatie: Tot 23 elementen (monitoren Vesta2 / deurtelefoons T562), 6 splitters DP-GB2A en een Golmar 12Vdc deuropener.



(*) Eindweerstand alleen inschakelen op de laatste splitter bij duurlussen.

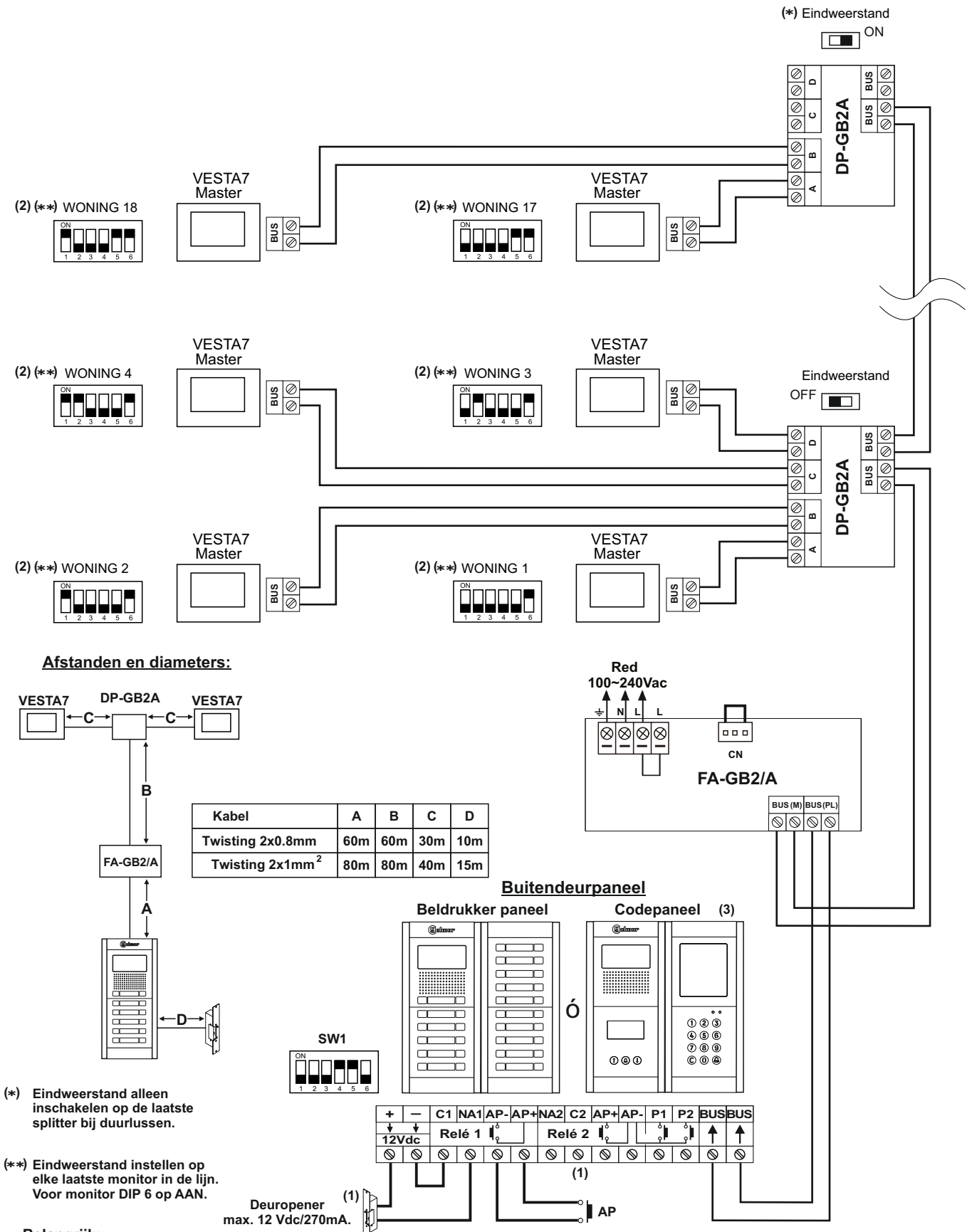
(**) Eindweerstand instellen op elke laatste monitor in de lijn.
Voor monitor DIP 6 op AAN
Voor telefoon: Dip 11 op AAN.

Belangrijk:

- (1) Voor het aansluiten van een alternatieve deuropener of een tweede deuropener, (zie pagina 43).
- (2) Voor meer informatie over de monitor VESTA2 en de deurtelefoon T-562, zie de snelhandleiding geleverd bij het product.
- (3) Voor meer informatie over codepanelen, zie de snel handleiding bij de modules N3301 GB2 / N3401 GB2.

INSTALLATIE SCHEMA'S:

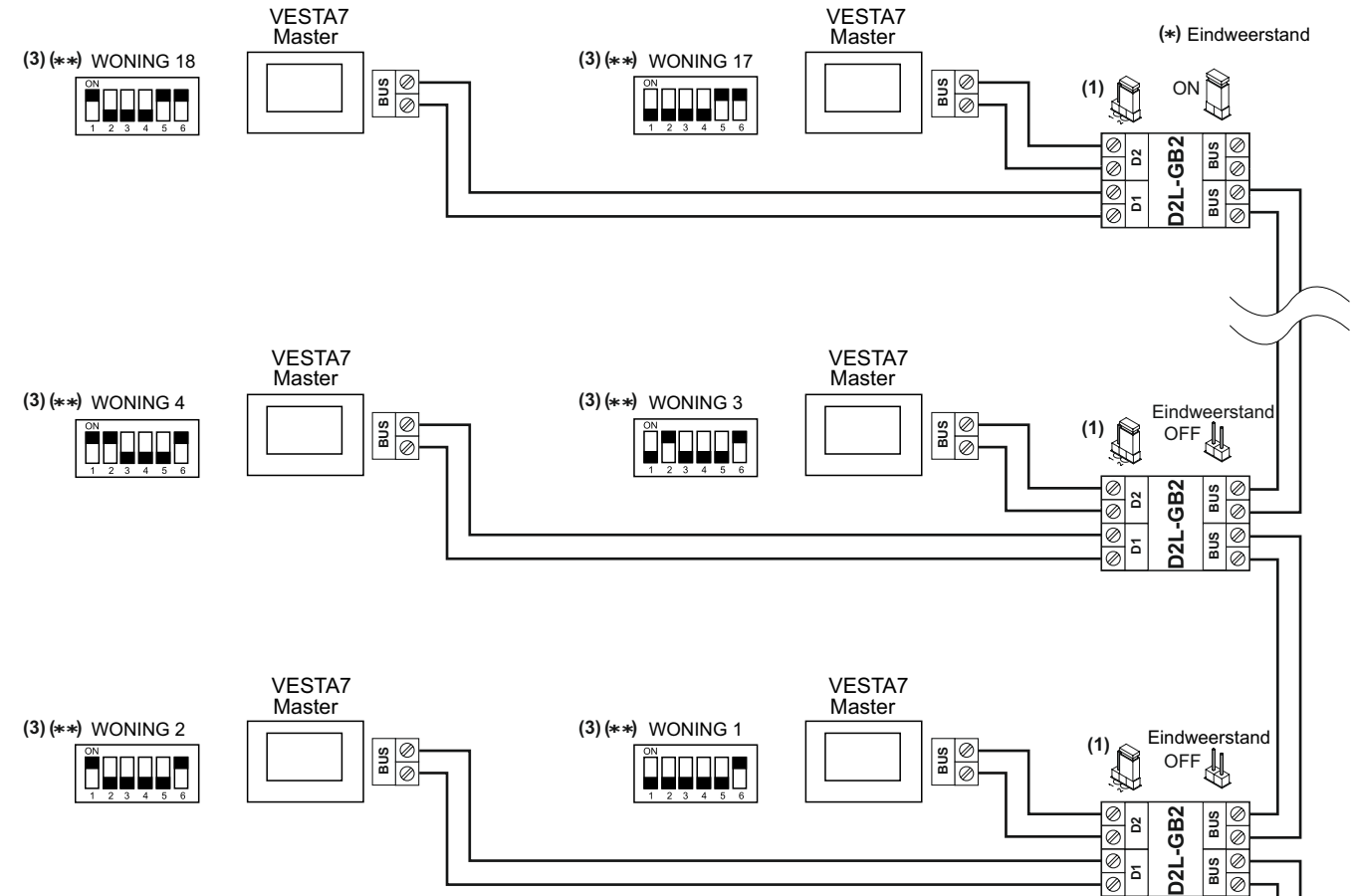
Video-installatie met 18 monitoren VESTA7, 5 splitters DP-GB2A en een Golmar 12Vdc deuropener.



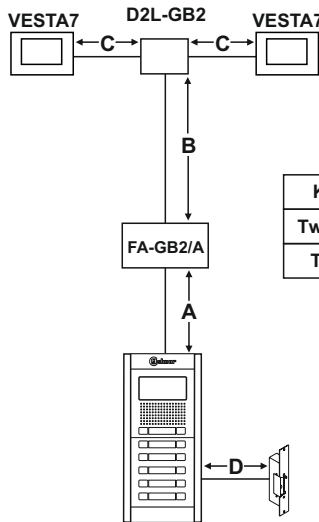
- Belangrijk:**
- (1) Voor het aansluiten van een alternatieve deuropener of een tweede deuropener, (zie pagina 43).
 - (2) Voor meer informatie over de VESTA7, zie de handleiding TVESTA7 GB2 of de snelhandleiding geleverd bij de monitor.
 - (3) Voor meer informatie over codepanelen, zie de snel handleiding bij de modules N3301 GB2 / N3401 GB2.

INSTALLATIE SCHEMA'S:

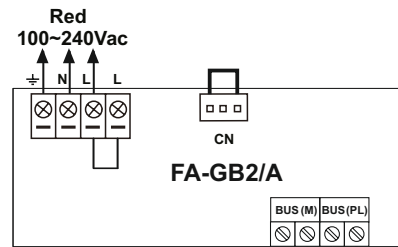
Video-installatie met 18 monitoren VESTA7, 9 splitters D2L-GB2 en een Golmar 12Vdc deuropener.



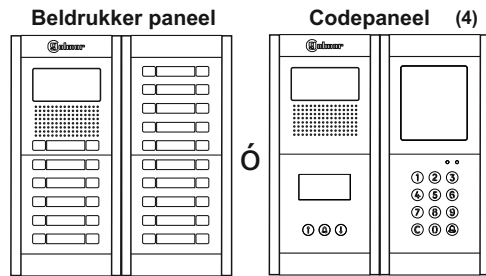
Afstanden en diameters:



Kabel	A	B	C	D
Twisting 2x0.8mm	60m	60m	30m	10m
Twisting 2x1mm ²	80m	80m	40m	15m



Buitendeurpaneel



(1) Laat deze jumper op GB2 monitoren voor alle D2L-GB2 splitters.

(*) Verwijder de eindweerstand (jumper) van elke splitter behalve van de laatste.

(**) Eindweerstand instellen op elke laatste monitor in de lijn. Voor monitor DIP 6 op AAN.

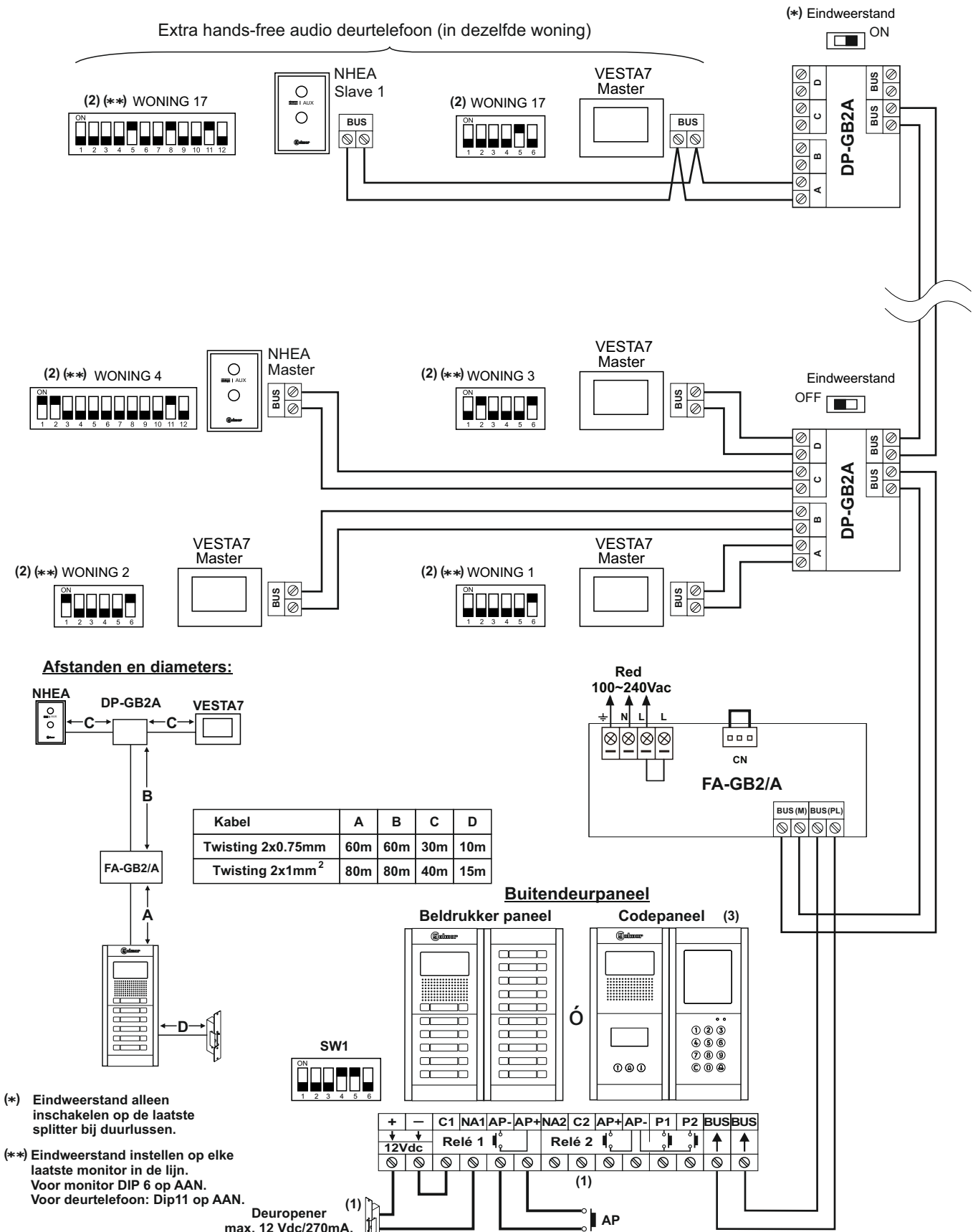
Deuropener (2) max. 12 Vdc/270mA.

Belangrijk:

- (2) Voor het aansluiten van een alternatieve deuropener of een tweede deuropener, (zie pagina 43).
- (3) Voor meer informatie over de VESTA7, zie de handleiding TVESTA7 GB2 of de snelhandleiding geleverd bij de monitor.
- (4) Voor meer informatie over codepanelen, zie de snel handleiding bij de modules N3301 GB2 / N3401 GB2.

INSTALLATIE SCHEMA'S:

Mix installatie: Tot 18 elementen (monitoren Vesta7 / Nhea deurtelefoons), 5 splitters DP-GB2A en een Golmar 12Vdc deuropener.



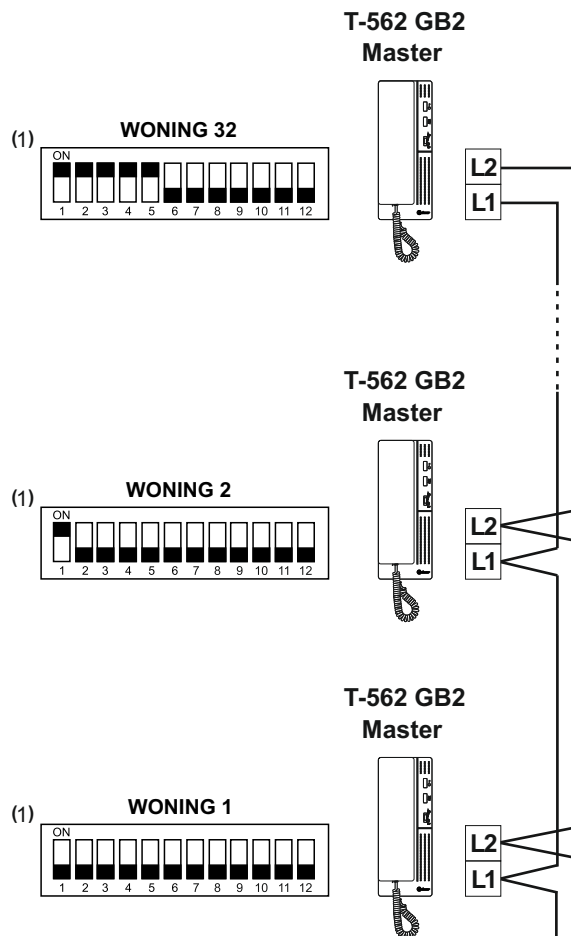
- (*) Eindweerstand alleen inschakelen op de laatste splitter bij duurlussen.
- (**) Eindweerstand instellen op elke laatste monitor in de lijn. Voor monitor DIP 6 op AAN. Voor deurtelefoon: Dip11 op AAN.

Belangrijk:

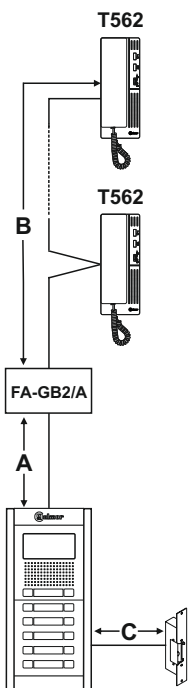
- (1) Voor het aansluiten van een alternatieve deuropener of een tweede deuropener, (zie pagina 43).
- (2) Voor meer informatie over de VESTA7 en de NHEA, zie de handleiding TVESTA7 GB2, TNHEA GB2 of de snelhandleiding geleverd bij de monitor.
- (3) Voor meer informatie over codepanelen, zie de snel handleiding bij de modules N3301 GB2 / N3401 GB2.

INSTALLATIE SCHEMA'S:

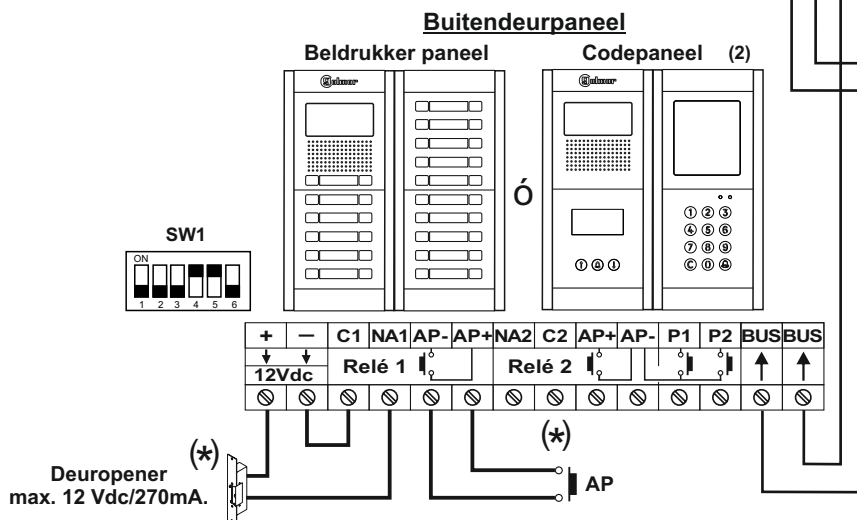
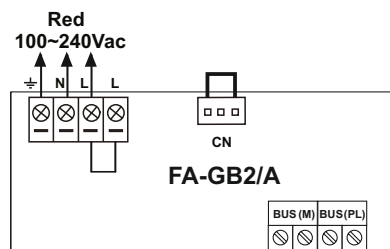
Audio-installatie tot 32 woningen / deurtelefoons T562 GB2 en een Golmar 12Vdc deuropener.



Afstanden en diameters:



kabel	A	B	C
Twisting 2x0.8mm	60m	60m	10m
Twisting 2x1mm ²	80m	80m	15m

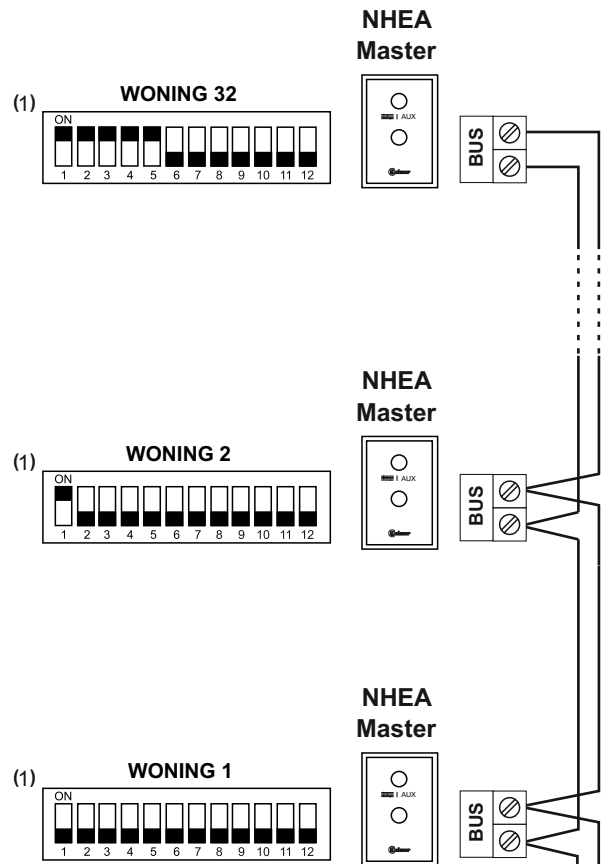


Belangrijk:

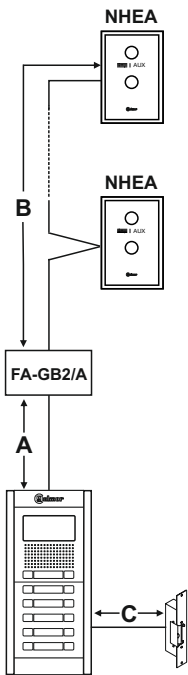
- (*) Voor het aansluiten van een alternatieve deuropener of een tweede deuropener, (zie pagina 43).
- (1) Voor meer informatie over de T562, zie de handleiding TT562 GB2 of de snelhandleiding geleverd bij de monitor.
- (2) Voor meer informatie over codepanelen, zie de snel handleiding bij de modules N3301 GB2 / N3401 GB2.

INSTALLATIE SCHEMA'S:

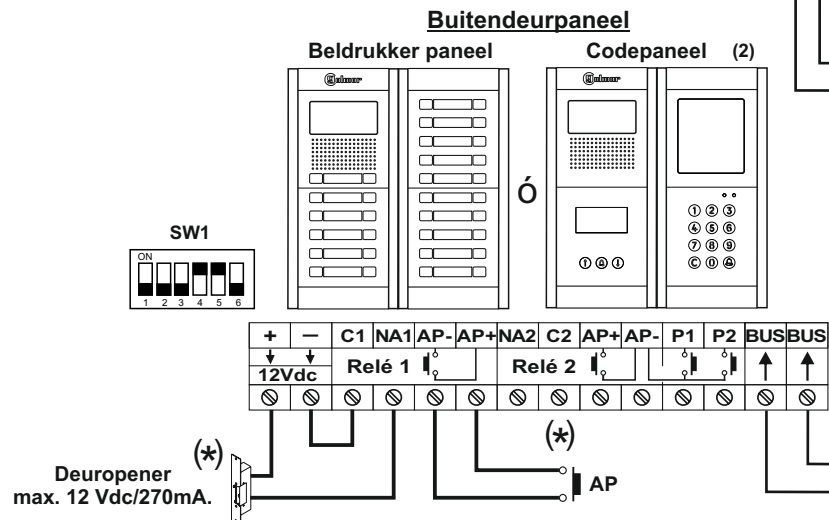
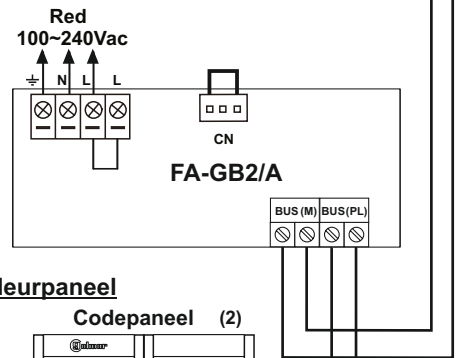
Audio-installatie tot 32 woningen / deurtelefoons NHEA en een Golmar 12Vdc deuropener.



Afstanden en diameters:



Kabel	A	B	C
Twisting 2x0.8mm	60m	60m	10m
Twisting 2x1mm ²	80m	80m	15m



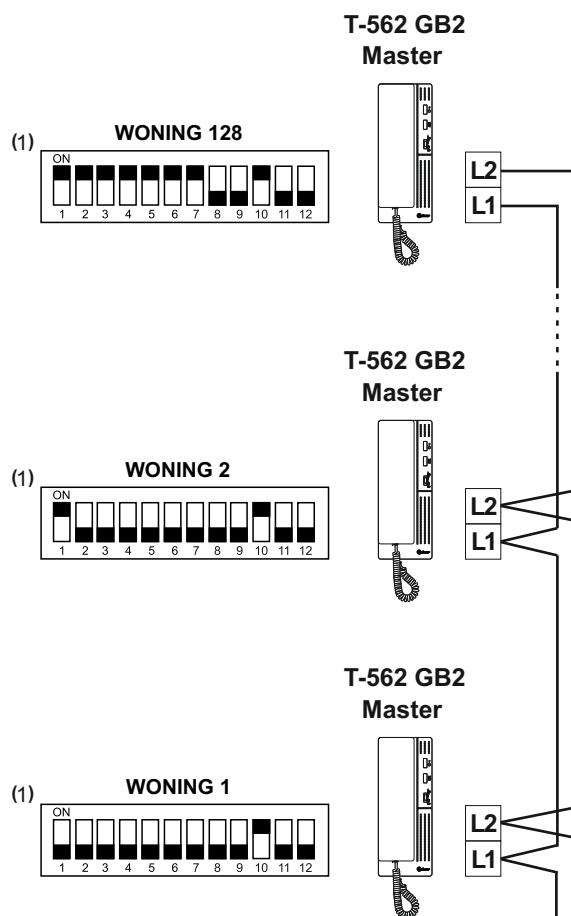
Belangrijk:

- (*) Voor het aansluiten van een alternatieve deuropener of een tweede deuropener, (zie pagina 43).
- (1) Voor meer informatie over de handsfree deurtelefoon NHEA, zie de snelhandleiding bij de deurtelefoon .
- (2) Voor meer informatie over codepanelen, zie de snel handleiding bij de modules N3301 GB2 / N3401 GB2.

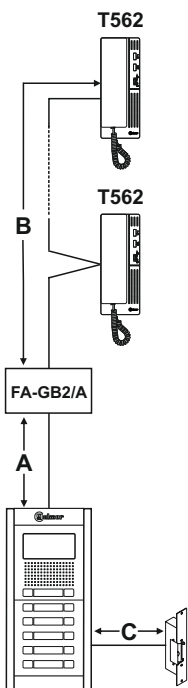
INSTALLATIE SCHEMA'S:

Audio-installatie met 128 woningen / deurtelefoons T562 GB2 en een Golmar 12Vdc deuropener:
 (De module EL632 GB2A moet ingesteld worden op "functie mode 2" alleen audio, zie pag. 26).

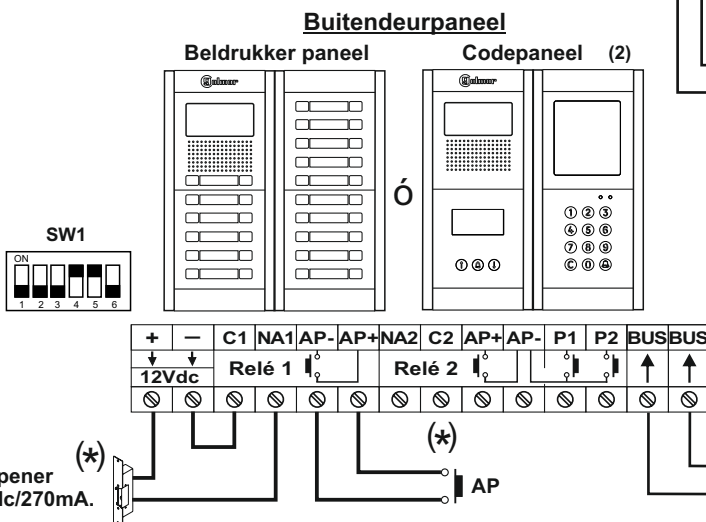
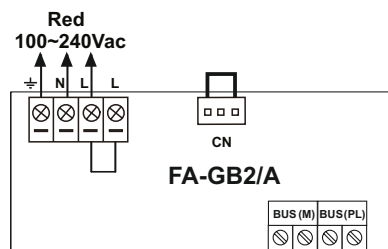
BELANGRIJK:
 - Dip-schakelaar 10 moet op AAN staan in de deurtelefoon T562.



Afstanden en diameters:



Kabel	A	B	C
Twisting 2x0.8mm	60m	60m	10m
Twisting 2x1mm ²	80m	80m	15m

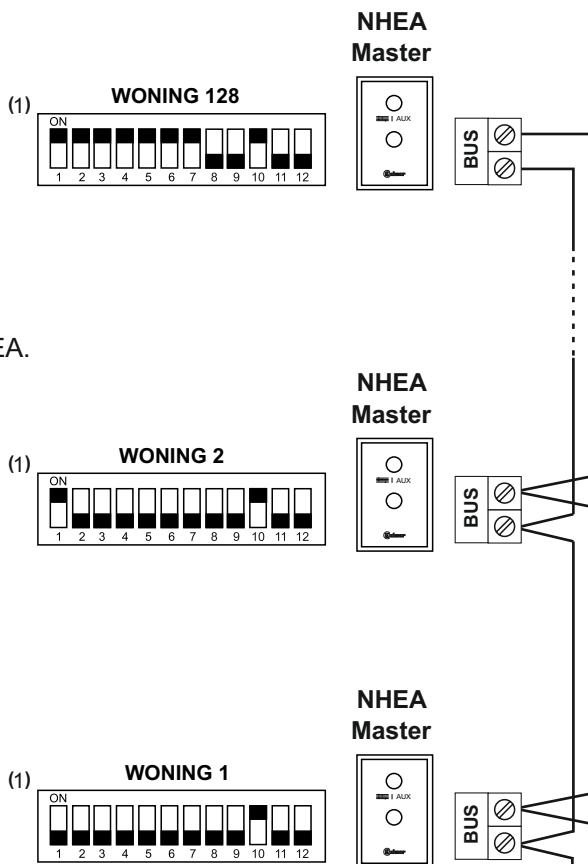


Belangrijk:

- (*) Voor het aansluiten van een alternatieve deuropener of een tweede deuropener, (zie pagina 43).
- (1) Voor meer informatie over de deurtelefoon T562, zie de snelhandleiding bij de deurtelefoon.
- (2) Voor meer informatie over codepanelen, zie de snel handleiding bij de modules N3301 GB2 / N3401 GB2.

INSTALLATIE SCHEMA'S:

Audio-installatie met 128 woningen / deurtelefoons NHEA en een Golmar 12Vdc deuropener:
 (De module EL632 GB2A moet ingesteld worden op "functie mode 2" alleen audio, zie pag. 26).

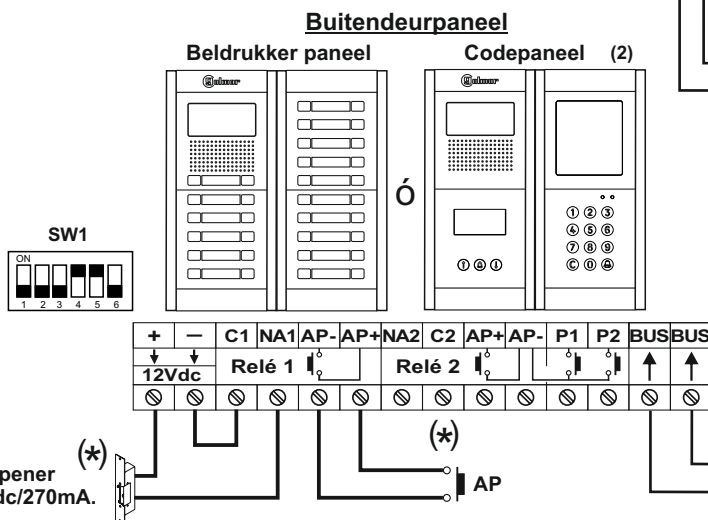
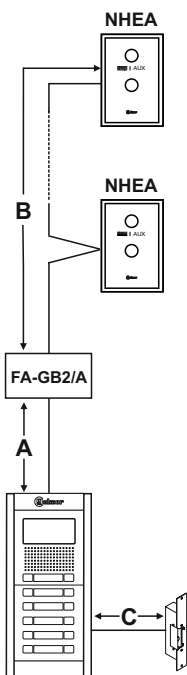
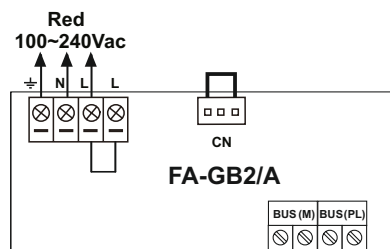


BELANGRIJK:

- Dip-schakelaar 10 moet op AAN staan in de deurtelefoon NHEA.

Afstanden en diameters:

Kabel	A	B	C
Twisting 2x0.8mm	60m	60m	10m
Twisting 2x1mm ²	80m	80m	15m



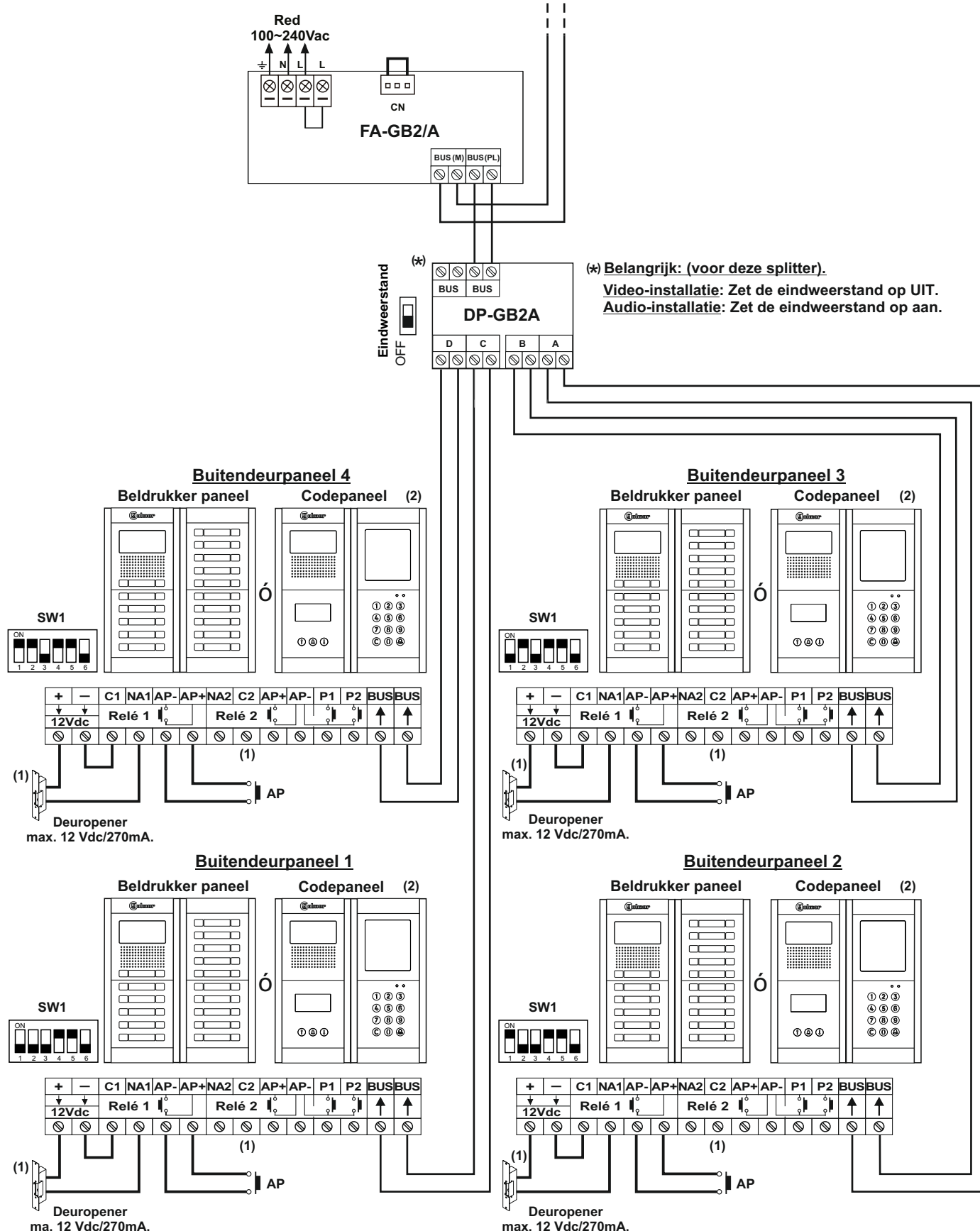
Belangrijk:

- (*) Voor het aansluiten van een alternatieve deuropener of een tweede deuropener, (zie pagina 43).
- (1) Voor meer informatie over de handsfree deurtelefoon NHEA, zie de snelhandleiding bij de deurtelefoon .
- (2) Voor meer informatie over codepanelen, zie de snel handleiding bij de modules N3301 GB2 / N3401 GB2.

INSTALLATIE SCHEMA'S:

Video-installatie met 4 buitendeurpanelen, splitter DP-GB2A en een Golmar 12Vdc deuropener.

Video-installatie: Naar splitters (in het appartementen gebouw)
 Audio-installatie: Naar de deurtelefoons (in het appartementen gebouw)



(*) **Belangrijk: (voor deze splitter).**
 Video-installatie: Zet de eindweerstand op UIT.
 Audio-installatie: Zet de eindweerstand op aan.

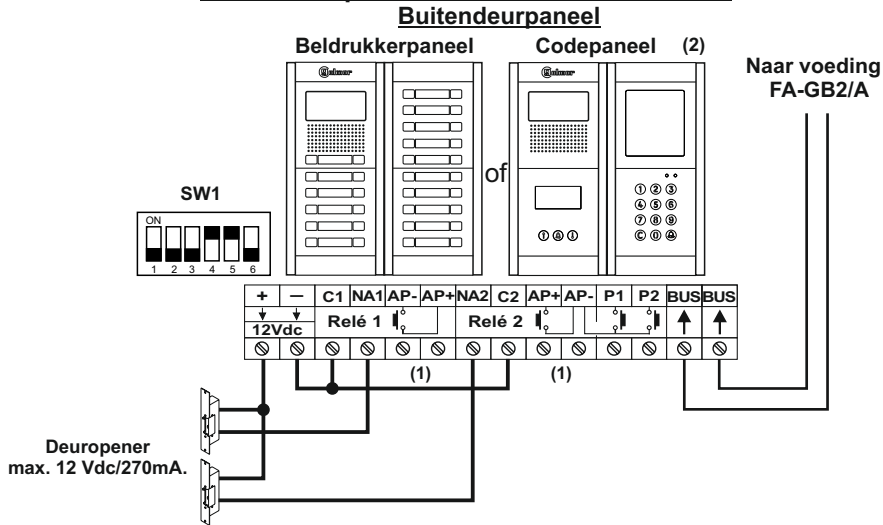
(1) **Belangrijk:** Voor het aansluiten van een alternatieve deuropener of een tweede deuropener, (zie pagina 43).

(2) **Belangrijk:** Voor meer informatie over codepanelen, zie de snel handleiding bij de modules N3301 GB2 / N3401 GB2.

INSTALLATIE SCHEMA'S

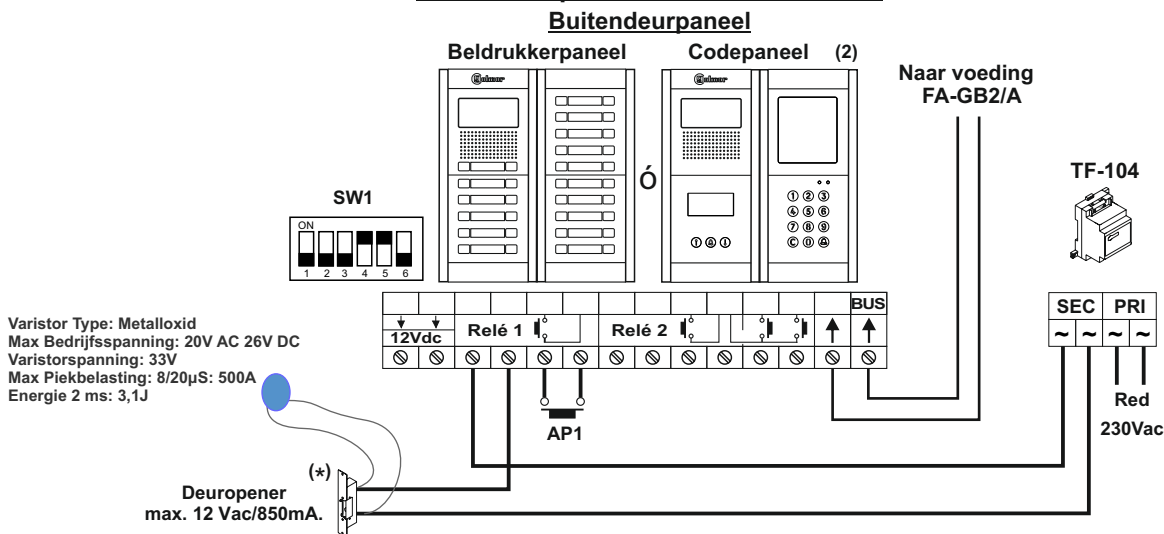
Golmar DC- en AC-deuropeners aansluiten.

2 DC-deuropeners aansluiten zonder 'AP':



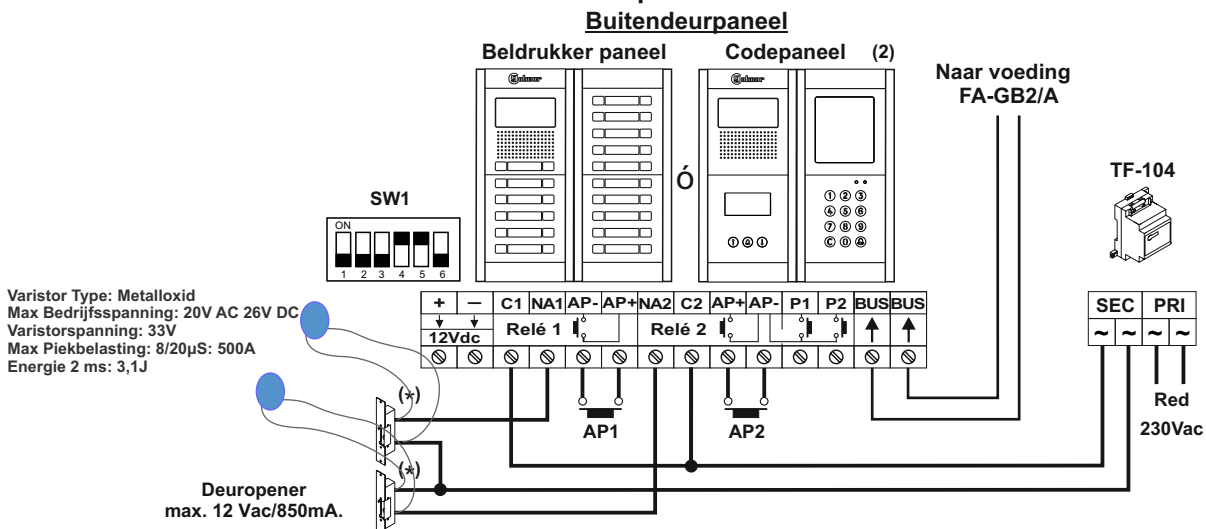
(1) **Belangrijk:** De 'AP'-knop deuropener niet gebruiken als er 2 DC-deuropeners zijn aangesloten

1 AC-deuropener aansluiten met 'AP'



(*) **Belangrijk:** Plaats de meegeleverde varistor direct op de aansluitklemmen van de deuropener.

2 AC-deuropeners aansluiten met 'AP':



(*) **Belangrijk:** Plaats de meegeleverde varistor direct op de aansluitklemmen van de deuropener.

(2) **Belangrijk:** Voor meer informatie over codepanelen, zie de snel handleiding bij de modules N3301 GB2 / N3401 GB2.



golmar@golmar.es
www.golmar.es

GOLMAR S.A.
C/ Silici, 13
08940- Cornellá de Llobregat
SPAIN



Golmar behoudt zich het recht voor zonder voorafgaande kennisgeving wijzigingen aan te brengen.

Golmar se reserva el derecho a cualquier modificación sin previo aviso.

Golmar se réserve le droit de toute modification sans préavis.

Golmar reserves the right to make any modifications without prior notice.