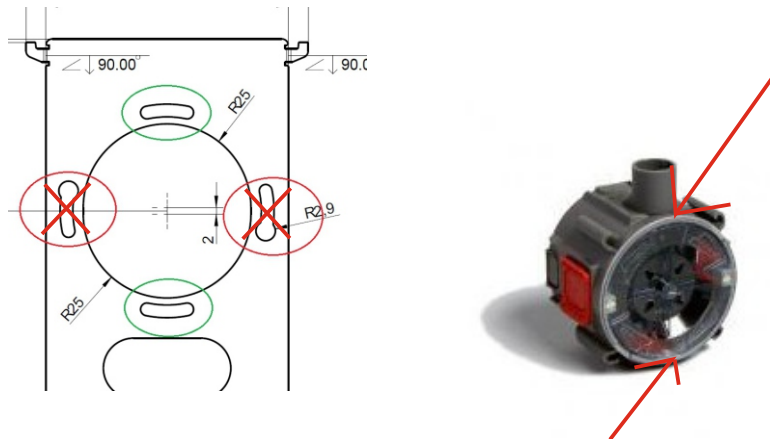
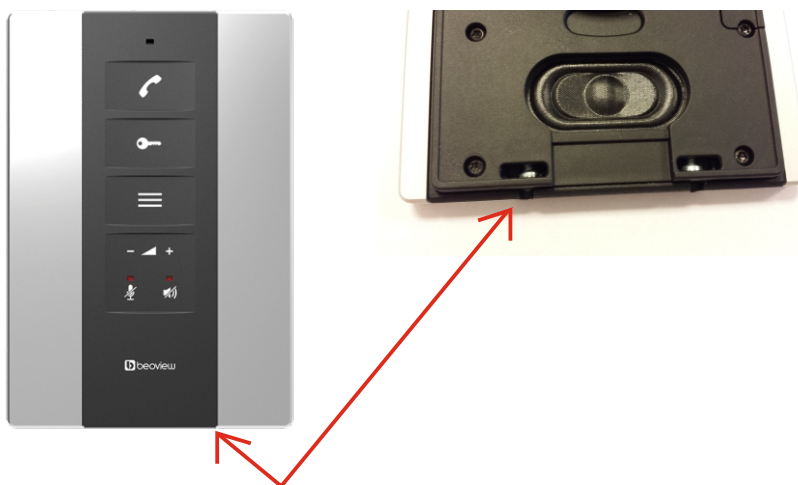


Gebruik bij voorkeur een 50mm diepe inbouwdoos om zo de UTP kabel voldoende ruimte te geven. Monteer de montageplaat op een inbouwdoos doormiddel van twee schroeven in de onderste en bovenste bevestigingsleuven.



Haak de A500 op de twee haakjes op de montageplaat en breng deze naar de wand. Doormiddel van twee kleine schroeven aan de onderzijde kan de A500 nu vergrendeld worden.



Aan te sluiten op de A500 zijn een etage drukker en externe signaalgever (S8).

