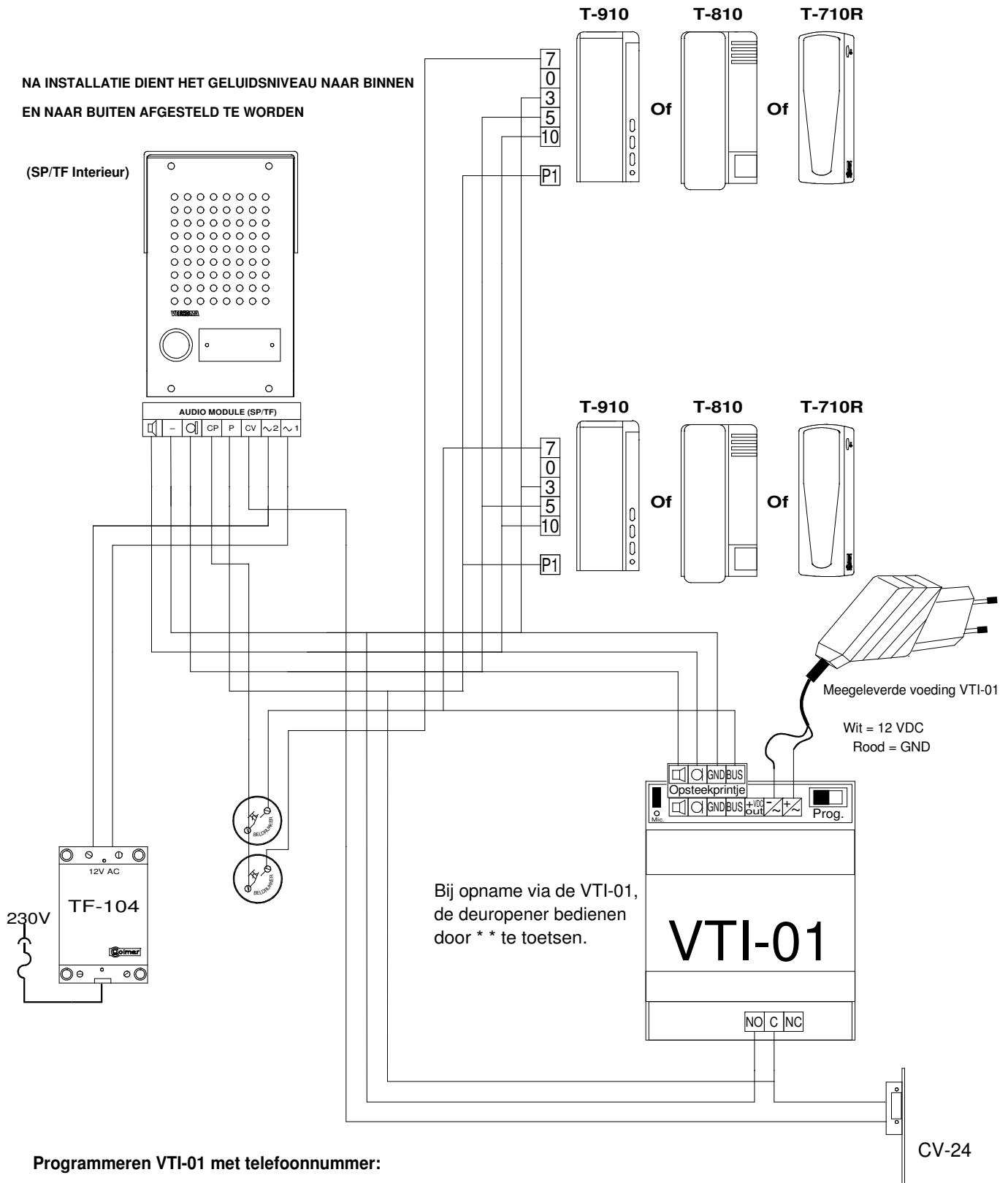


PI/PO-(50)60/n met VTI en toestellen



Programmeren VTI-01 met telefoonnummer:

Zet SW1 van de VTI-01 in stand 'ON'.
De LED op de VTI-01 gaat knipperen.
Bel de VTI-01 via de telefoonlijn.
Wacht nu tot de VTI-01 heeft opgenomen en twee tonen heeft gegeven.
Toets: 100 [te bellen telefoonnummer] * *.
Nadat de VTI-01 twee bevestigingstonen heeft gegeven, SW1 weer in de stand '1' zetten.

Zie voor andere instellingen van de VTI-01 de programmeerhandleiding. Te verkrijgen bij Vercoma Communicatie Systemen.