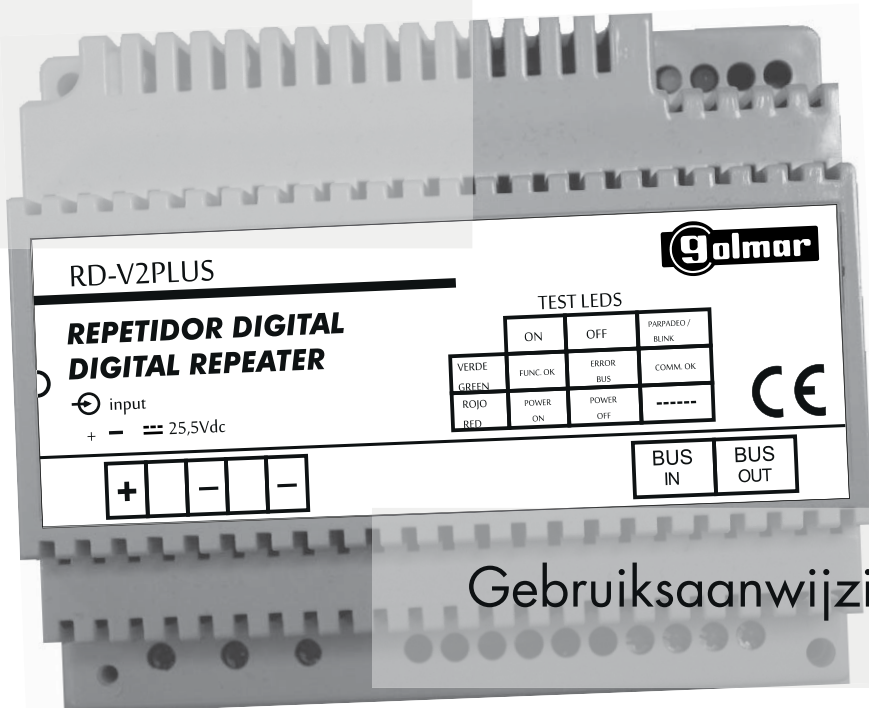


Digitale Versterker **RD-V2PLUS**



Gebruiksaanwijzing

INLEIDING

Allereerst willen wij u hartelijk bedanken voor en feliciteren met de aanschaf van dit product van Golmar. Onze ISO-9001-certificering garandeert dat al onze producten voldoen aan de hoogste kwaliteitsnormen. Door de geavanceerde technologie en nauwkeurige kwaliteitscontrole zullen zowel klanten als gebruikers veel plezier van het systeem hebben. Voor een juiste installatie en een optimaal gebruik vragen wij u om een paar minuten van uw tijd te besteden aan het lezen van deze handleiding.

INHOUD

Inleiding	2
Inhoud	2
Aanbevelingen	2
Veiligheidsmaatregelen	3
Systeemkenmerken	3
Toepassing	4-7
Beschrijving van de versterker.....	8
Installatie van de versterker	8
Statusleds	9
Vervanging	10
Minimumeisen	10-11
Vervangingsinstallatie	11-12
Bedradings-, diameter- en afstandenschema (1 deurpaneel en 1 strang)	11
Bedradings-, diameter- en afstandenschema (meerdere deurpanelen en strangen)	12
Installatieschema's	13-19
Deurvideosysteem zonder verdeler en 1 versterker	13

AANBEVELINGEN

- Deze apparatuur dient aangesloten te worden door een **erkend installateur**.
- Wanneer het systeem geïnstalleerd of aangepast wordt, **dient de stroomtoevoer afgesloten te zijn**.
- Draai de schroeven van de grondplaat van de versterker niet te vast aan.
- De afstand tussen twee verschillende componenten of andere installaties moet **minimaal 40 cm** zijn.
- Controleer vóór aansluiten van het systeem de verbindingen tussen deurpaneel, versterker, multiplexer, monitoren, telefoontoestellen en voeding.
- Wanneer het systeem voor de eerste keer of na een aanpassing opgestart wordt, zal het pas na 45 seconden activeren. Dit komt door de gebruikelijke opstarttijd van het systeem.

- Zorg ervoor dat bij installatie of aanpassen van het systeem, de stroomtoevoer afgesloten is.
- Het systeem moet geïnstalleerd of aangepast worden door een erkend installateur.
- De afstand tussen twee componenten moet minimaal 40 cm zijn.
- Gebruik niet teveel kracht om schroeven aan te draaien.
- Installeer de unit op een droge en veilige plaats zodat deze niet vochtig of nat kan worden.
- Installeer het systeem niet in de buurt van warmtebronnen en niet in stoffige, vochtige en/of rokerige ruimtes.

SYSTEEMKENMERKEN

De digitale versterker voor het V2Plus-systeem biedt de volgende mogelijkheden:

- Hij verlengt de busafstand met 200 meter.
- In een in serie geschakelde installatie (zonder verdelers) kunnen 16 monitoren/telefoontoestellen aangesloten worden over een maximale afstand van 150 meter tussen de versterker en de laatste monitor/telefoon en tussen monitoren/telefoontoestellen tussen de verschillende woningen (die verbonden zijn met de versterker).
- Kunnen 32 monitoren/telefoontoestellen aangesloten worden over een maximale afstand van 150 meter tussen de versterker en de laatste monitor/telefoon en tussen monitoren/telefoontoestellen tussen de verschillende woningen (die verbonden zijn met de versterker).

Een systeem met 2 in serie geschakelde versterkers en 1 multiplexer biedt de volgende mogelijkheden:

- Verlengt de busafstand met 150 meter.
- In een in serie geschakelde installatie (zonder verdelers) kunnen 16 monitoren/telefoontoestellen aangesloten worden over een maximale afstand van 100 meter tussen de versterker en de laatste monitor/telefoon en tussen monitoren/telefoontoestellen tussen de verschillende woningen (die verbonden zijn met de versterker).
- Kunnen 32 monitoren/telefoontoestellen aangesloten worden over een maximale afstand van 100 meter tussen de versterker en de laatste monitor/telefoon en tussen monitoren/telefoontoestellen tussen de verschillende woningen (die verbonden zijn met de versterker).
- Er kunnen twee in serie geschakelde, digitale versterkers aangesloten worden.
- De maximale afstand tussen stroomtoevoer en digitale versterker is 3 meter indien een aderdiameter van 2 mm Ø gebruikt wordt.
- Statusleds tonen de busstatus (van de strang waarin de versterker is geïnstalleerd) en de voedingsstatus van de versterker.
- In verband met comptabiliteit met de versterker moet de Tekna V2Plus-monitor versie V.02 of later gebruikt worden.

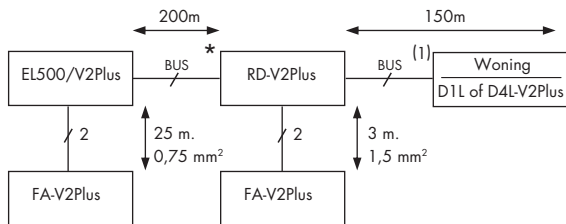
BELANGRIJK: op de uitgang van een verdeler kan niet nog een verdeler aangesloten worden. Gebruik voor aansluiting van het V2Plus-systeem minimaal een Golmar RAP-2150-kabel. Overleg vooraf met Vercoma bij gebruik van een andere kabel.

TOEPASSING

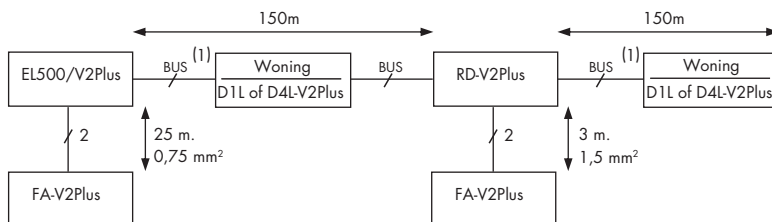
V2Plus-systeem met 1 deurpaneel (1 strang)

Bij installatie van 1 deurpaneel met 2 in serie geschakelde versterkers wordt de afstand met behulp van de versterker met 200 meter verlengd (zie voorbeelden A & C) of kan het aantal monitoren met maximaal 32 stuks worden vergroot met een maximale afstand van 150 meter tussen de versterker en de laatste monitor/telefoon en tussen monitoren/telefoon toestellen tussen verschillende woningen die op de versterker aangesloten zijn. (zie voorbeelden B, C & D). **Belangrijk:** Lees de voetnoten.

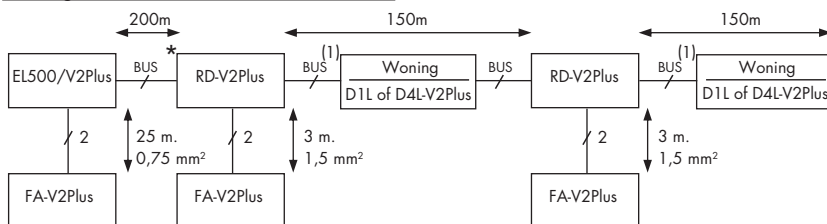
A: 32 units (350 meter):



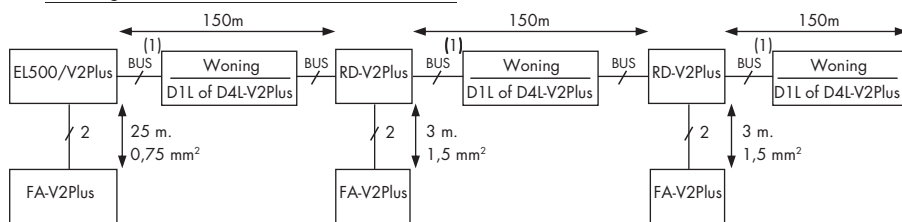
B: 64 units (300 meter):



C In serie geschakelde versterker (64 units/500 meter)



D: In serie geschakelde versterker (96 units/450 meter)



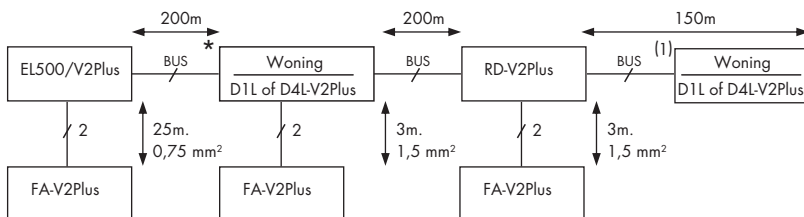
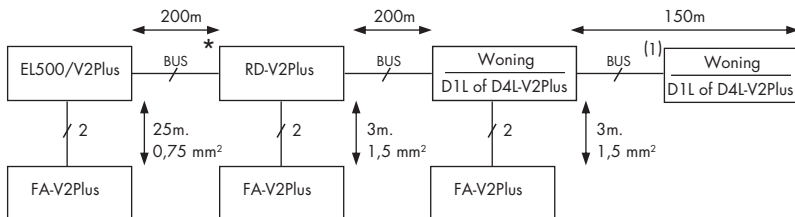
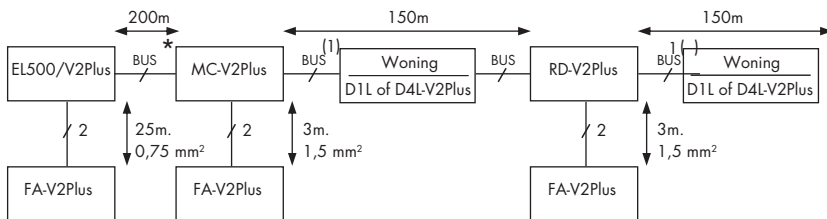
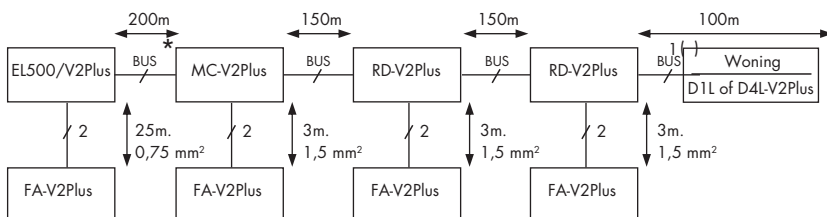
(1) **Belangrijk:** Sluit niet meer monitoren/telefoon toestellen aan op een deurpaneel/multiplexer/versterker dan maximaal is toegestaan en houd de aangegeven afstand aan tussen een deurpaneel/multiplexer/versterker en de laatste monitor en monitoren tussen de verschillende woningen aangesloten op een deurpaneel/multiplexer/versterker. Voor eigenschappen, afstanden en diameters zie de handleiding van het juiste product.

Let op: Wanneer een versterker/multiplexer zich op een afstand van minder dan 50 meter van het deurpaneel bevindt, zet dan schakelaar SW1-6 in het deurpaneel op OFF.

Bus: Golmar RAP-2150 kabel. Indien men een ander type kabel wil toepassen, overleg vooraf met Vercoma.

V2Plus systeem met meerdere deurpanelen en strangen.

Bij installaties met meerdere deurpanelen, 1 multiplexer en 2 in serie geschakelde versterkers dient de afstand waar nodig met behulp van de versterker met 200 meter verlengd te worden (zie voorbeelden A & C) of het aantal monitoren vergroot te worden tot 32 met een maximale afstand van 150 meter tussen de versterker en de laatste monitor/telefoon en tussen monitoren/telefoon toestellen tussen de verschillende woningen die op de versterker zijn aangesloten (zie voorbeelden A, B & C). Bij installaties met 2 in serie geschakelde versterkers en 1 multiplexer, verlengt de versterker de afstand met 150 meter of met 32 monitoren/telefoon toestellen met een maximale afstand van 100 meter tussen de versterker en de laatste monitor/telefoon toestel en tussen monitoren/telefoon toestellen tussen de verschillende woningen die zijn aangesloten op de versterker (zie voorbeelden D-H). **Belangrijk:** Lees de voetnoten op pagina 6.

A: 32 units op een strang (550 meter):**B: 32 units op een strang (550 meter):****C: 64 units op een strang (500 meter):****D: In serie geschakelde versterker (32 units op een strang / 600 meter):****Bus: Golmar RAP -2150 kabel.**

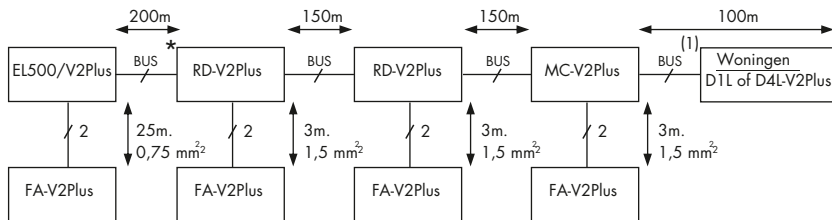
Indien men een ander type kabel wil toepassen,
overleg vooraf met Vercoma.

Lees verder op de volgende pagina

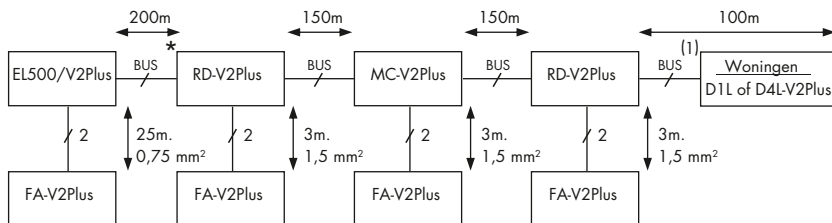
TOEPASSING

Vervolg van de vorige pagina

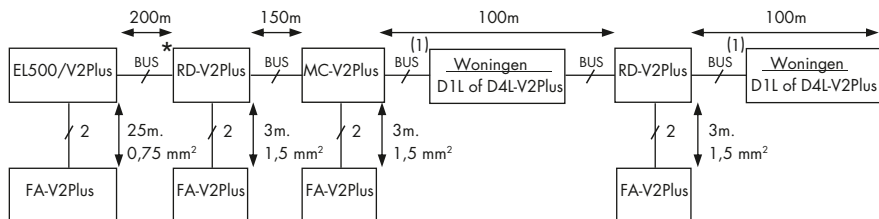
E: In serie geschakelde versterker (32 units op een strang / 600 meter):



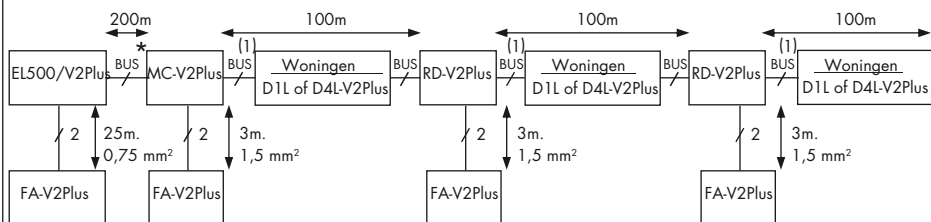
F: In serie geschakelde versterker (32 units op een strang / 600 meter):



G: In serie geschakelde versterker (64 units op een strang / 550 meter):



H: In serie geschakelde versterker (64 units op een strang / 550 meter):



(1) **Belangrijk:** Sluit niet meer dan het maximaal toegestane aantal monitoren/telefoon toestellen aan op een deurpaneel/multiplexer/versterker en houd de afstanden aan die zijn aangegeven tussen deurpaneel/multiplexer/versterker en de laatste monitor en de monitoren tussen de afzonderlijke woningen, aangesloten op een deurpaneel/multiplexer/versterker. Voor eigenschappen, afstanden en diameters zie de handleiding van het juiste product.

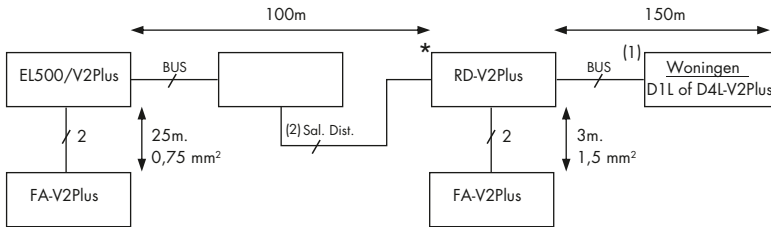
***Let op:** Wanneer de versterker/multiplexer zich op een afstand van minder dan 50 meter van het deurpaneel bevindt, zet dan schakelaars SW1-6 op OFF.

Bus: Golmar RAP--2150 kabel. Indien men een ander type kabel wil toepassen, overleg vooraf met Vercoma.

Speciale aansluiting '1': (Deurpaneel + Verdeler + Versterker + Monitoren)

De versterker wordt aangesloten op de gesplitste uitgang van de D1L-V2Plus- of de D4L-V2Plus-verdeler. Hij verlengt de afstand tussen het deurpaneel en de versterker(s) met 100 meter of de verst verwijderde punten van de bus tussen het deurpaneel en de versterker(s).*

A Tot maximaal 32 units bij gesplitste uitgang en tot maximaal 128 units bij gebruik van de D4L-V2Plus-verdeler:



Maximaal 1 RD-V2Plus op iedere gesplitste uitgang van een D1L- of D4L-V2Plus-verdeler.

* Neem voor deze toepassing contact op met onze technische dienst.

(1) **Belangrijk:** Sluit niet meer dan het maximaal toegestane aantal monitors/telefoons aan op een deurpaneel/multiplexer/versterker. Verleng de aangegeven afstand tussen deurpaneel/multiplexer/versterker en de monitoren tussen de afzonderlijke woningen aangesloten op deurpaneel/multiplexer/versterker niet. Voor eigenschappen, afstanden en diameters zie de handleiding van het juiste product.

* **Let op:** Indien de versterker/multiplexer zich op een afstand van minder dan 50 meter van het deurpaneel bevindt, zet dan schakelaar SW1-6 in het deurpaneel op OFF.

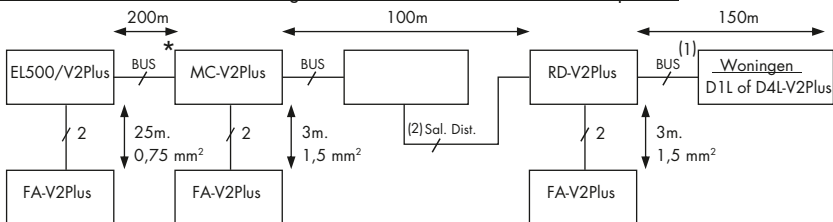
Bus: Golmar RAP-2150 kabel.

Gesplitste uitgang: Golmar RAP2150 kabel.

Speciale aansluiting '2': (Deurpaneel + Multiplexer + Verdeler + Versterker + Monitoren).

De versterker wordt aangesloten op de gesplitste uitgang van de D1L-V2Plus- of D4L-V2Plus-verdeler en verlengt de afstand met 100 meter tussen de multiplexer en de versterker of de uiterste punten* van de bus tussen de multiplexer en de versterker.

A: Tot maximaal 128 units voor de strang en tot maximaal 512 units voor de multiplexer:



Tot maximaal 1 RD-V2Plus op iedere gesplitste uitgang van de D1L- of D4L-V2Plus-verdeler.

* Neem voor deze toepassing contact op met onze technische dienst.

(1) **Belangrijk:** Sluit niet meer monitoren/telefoon toestellen op een deurpaneel aan dan maximaal is toegestaan. Verleng de aangegeven afstand tussen deurpaneel/multiplexer/versterker en de laatste monitor en monitoren tussen de verschillende woningen die zijn aangesloten op deurpaneel/multiplexer/versterker niet. Voor eigenschappen, afstanden en diameters zie de handleiding van het juiste product.

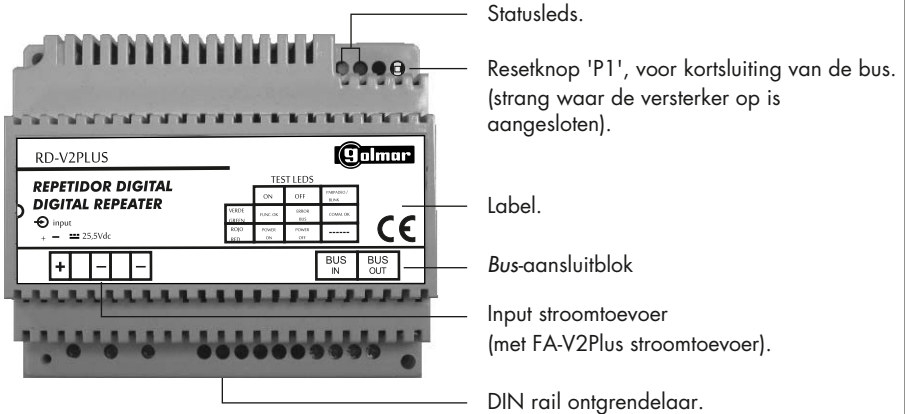
* **Let op:** Indien de versterker/multiplexer zich op een afstand van minder dan 50 meter van het deurpaneel bevindt, zet dan schakelaar SW1-6 in het deurpaneel op OFF.

Bus: Golmar RAP-2150 kabel.

Gesplitste uitgang: Golmar RAP-2150 kabel. Indien men een ander type kabel wil toepassen, overleg vooraf met Vercoma.

BESCHRIJVING

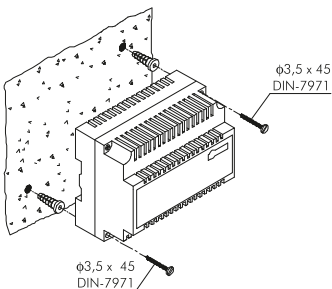
Beschrijving van de versterker.



INSTALLATIE

Detail van de installatie van de versterker.

Installeer de unit op een droge en veilige plaats zodat deze niet vochtig of nat kan worden. Om beschadiging te voorkomen moet de versterker stevig gemonteerd zijn.



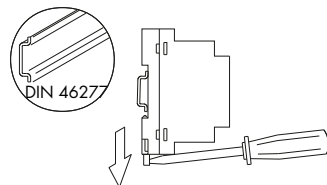
Zorg ervoor dat bij montage of aanpassing van de versterker deze losgekoppeld is van de stroomtoevoer.

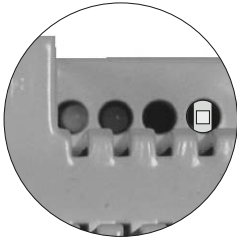
Deze apparatuur dient aangesloten te worden door een erkende installateur.

Wanneer de versterker direct op de muur wordt gemonteerd, boor dan twee gaten van 6 mm ϕ en steek hier de pluggen in. Zet de versterker vast met de voorgeschreven schroeven.

De versterker kan op een DIN-rail (6 elementen) bevestigd worden door deze licht aan te drukken.

Om de versterker weer los te koppelen van de DIN-rail kan met een gewone schroevendraaier de flens opgetild worden zoals te zien op de afbeelding.





*Wanneer de kortsluiting binnen 2 minuten wordt verholpen, zal de versterker automatisch resetten. Duurt dit langer dan 2 minuten dan moet de knop 'P1' ingedrukt worden om de versterker te herstarten. (Zie de beschrijving op pagina 8.)

Beschrijving van de statusleds.

De statusleds bevinden zich in de rechterbovenhoek van de digitale versterker

Groen

Knippert: Strangcommunicatie op de bus.

Uit: De strang functioneert niet vanwege een kortsluiting* in de strang tussen de busbekabeling.

Rood

Uit: Stroomtoevoer afgesloten. (geen spanning)

VERVANGING

Het Golmar V2Plus-videosysteem is een digitaal systeem dat eenvoudig te monteren is (2-draads unipolaire audiobus) ontworpen voor nieuwe installaties en om bestaande deurcommunicatiesystemen te vervangen, zowel in appartementsgebouwen als in huizen. Bij vervanging is het noodzakelijk het bestaande systeem te analyseren voordat het nieuwe systeem wordt geïnstalleerd. Om er zeker van te zijn dat het systeem voldoet aan de minimumeisen verzoeken wij u de volgende hoofdstukken nauwkeurig te lezen. U vindt hier de controlepunten die vooraf bekeken dienen te worden.

MINIMUMEISEN

Voordat met de installatie van het systeem begonnen wordt dient vastgesteld te worden of het bestaande systeem aan de volgende eisen voldoet:

- De installatie moet voorzien zijn van meeraderige kabels (geen enkelvoudige aders).
- De draden mogen niet gesplitst, of gerafeld zijn, mogen geen contact maken met metalen delen en moeten in het hele systeem hetzelfde zijn.
- De installatie moet zich ten minste 40 cm bij andere installaties vandaan bevinden vanwege de kans op interferentie van het audio- en videosignaal, of de kans het systeem niet goed werkt.
- Voor alle aftakkingen moeten D4L-V2PLUS- of D1L-V2PLUS-verdelers gebruikt worden.
- Iedere verdieping moet beschikken over een ruimte om de verdelers te plaatsen in geval deze nodig zijn.
- Iedere woning moet voldoende ruimte hebben om de videomonitor te kunnen plaatsen.
- Maximale afstand voor installatie hangt af van de aderdiameter en de gebruikte kabel (zie pagina's 50-51).
- Gebruik bij installaties met meeraderige kabels alleen de aders die nodig zijn en sluit de overige aders niet aan.
- Deurpaneel met 1 bedrukker (met de MC-V2PLUS-multiplexer tot 3 bedridders).
- Niet meer dan 32 monitoren, telefoontoestellen of S45-signaalgevers en woningen bij niet gebruiken van omvormers, versterkers of multiplexers.
- Niet meer dan 16 monitoren, telefoontoestellen of oproepversterkers en woningen bij in serie geschakelde installaties zonder verdeler en bij niet gebruiken van omvormers, versterkers of multiplexers.
- Niet meer dan 3 units (monitor, telefoon of S-45-signaalgever) per woning.
- Voor installaties met meer dan 32 units of wanneer de afstand tot de deurpaneele verlengd moet worden dient de RD-V2PLUS gebruikt te worden.
- Voor installaties met meer dan 32 units of met 1 strang dient de multiplexer MC-V2PLUS gebruikt te worden.
- Voor installaties met normale deurpanelen dienen de CD-V2PLUS-omvormers gebruikt te worden.
- Voordat het systeem aangezet wordt dient men er zeker van te zijn dat er GEEN oude parallelle units, relais of oproepversterkers in de woningen meer aanwezig zijn. Mocht dit wel het geval zijn dan dienen deze vervangen te worden door units die compatibel zijn met het nieuwe systeem omdat de installatie anders ernstig beschadigd kan raken, of er brand in zou kunnen ontstaan.

Indien aan deze eisen niet wordt voldaan, is het noodzakelijk de strang van de installatie te vervangen.

*Indien de aftakkingen naar de woningen in goede staat zijn hoeven deze niet vervangen te worden.

*Indien de strang vervangen moet worden, gebruik dan minimaal Golmar RAP-2150 kabel met de volgende diameters:

1 deurpaneel en 1 strang

DIAMETERSHEMA	(2) Deurpaneel/monitor	Deurpaneel-PS	Deurpaneel-CV
Terminal	150 m.	50 m.	50 m.
BUS, D	(1) RAP-2150		
+, -		1,5 mm ²	
(DC deurpaneele) CV1, CV2			0,5 mm ²
(AC deurpaneele) CV1, CV2, ~, ~		1 mm ²	1 mm ²

*

(2) Maximale afstand tussen deurpaneel en laatste monitor/telefoontoestel en tussen monitoren/telefoontoestellen van de verschillende woningen is 150 meter.

Vervolg op de volgende pagina

Vervolg van de vorige pagina
Meerdere deurpanelen en strangen

DIAMETERSHEMA	Deurpaneel/Multiplexer	(3) Multiplexer/Monitor	Deurpaneel-PS	Deurpaneel-CV
Terminal	200 m.	150 m.	50 m.	50 m.
BUS, D	(1) RAP-2150	(1) RAP-2150		
+, -			1,5 mm ²	
(DC ontgrendelaar) CV1, CV2				0,5 mm ²
(AC ontgrendelaar) CV1, CV2, ~, ~			1 mm ²	1 mm ²

(3) Maximale afstand van 150 meter tussen multiplexer en laatste monitor/telefoontoestel en tussen monitoren/telefoon toestellen van de verschillende appartementen (in dezelfde strang) aangesloten op demultiplexer.

BELANGRIJK:

Indien bij de installatie in serie geschakelde multiplexers en zwart-wit monitoren gebruikt worden:

- Maximale afstand tussen deurpaneel/omvormer en multiplexer: 150 meter.
- Maximale afstand tussen de in serie geschakelde multiplexer en de laatste zwart-wit monitor en tussen de monitoren van de verschillende woningen (op dezelfde versterker) aangesloten op een in serie geschakelde multiplexer: 100 meter.

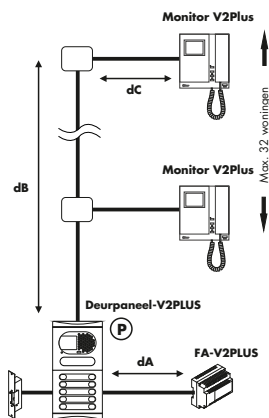
(1) Golmar heeft hiervoor een speciale kabel, met referentienummer RAP-2150. Het gebruik van deze kabel garandeert een juiste werking van het systeem.

VERVANGINGSINSTALLATIE

Compatibiliteit kabels en diameters

1 deurpaneel en 1 strang (zonder multiplexer)
Bedradings- en afstandenschema

Kabels en diameters	dA	dB+dC	dC
0,25 mm ² (getwist).	10m.	40m.	15m.
0,5 mm ² (getwist).	20m.	70m.	15m.
1 mm ² (getwist).	40m.	100m.	15m.
1,5 mm ² (getwist).	50m.	100m.	15m.
0,18 mm ² (getwist).	5m.	25m.	15m.
0,18x2= 0,36 mm ² (getwist).	10m.	50m.	15m.
0,18x4= 0,72 mm ² (getwist).	25m.	100m.	15m.
*Rap-2150 1 mm ² (getwist).	40m.	150m.	15m.
1 met UTP Cat 5 0,18 mm ² .	5m.	25m.	15m.
2 met UTP Cat 5 0,18x2 = 0,36 mm ² .	10m.	50m.	15m.
4 met UTP Cat 5 0,18x4 = 0,72 mm ² .	25m.	100m.	15m.



BELANGRIJK: De afstand die de versterker kan verlengen is afhankelijk van de gebruikte kabeldiameter. (Neem eventueel contact op met onze technische dienst). Zie ook installatieschema's op pagina's 13-16. Gebruik Golmar RAP-2150 kabel voor nieuwe installaties met omvormers, versterkers of multiplexers.

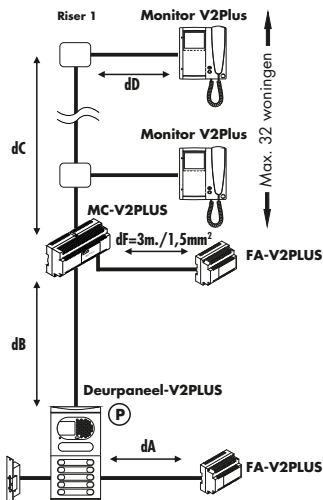
Vervolg op de volgende pagina.

VERVANGINGSINSTALLATIE

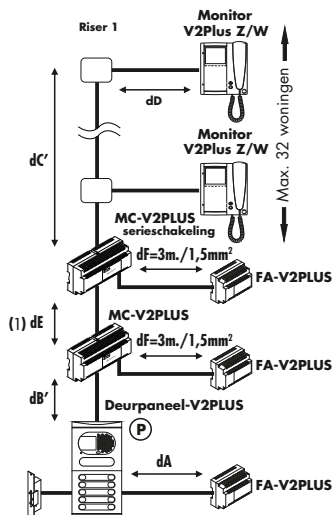
Vervolg van vorige pagina

Meerdere deurpanelen en strangen (met multiplexers)

Installatie met multiplexer



Installatie met in serie geschakelde multiplexers en zwart-wit monitoren



Zie ook de handleiding van de TMC-V2PLUSML voor gebruik, configuratie, programmering en installatie.

Overzicht kabels en afstanden

Kabels en aderdiameters	dA	dB	dD	dC+dD	dB'	(1) dE	dC'+dD
0,25 mm ² (gewonden).	10m.	50m.	15m.	40m.	37m.	26m.	26m.
0,5 mm ² (gewonden).	20m.	100m.	15m.	70m.	75m.	46m.	46m.
1 mm ² (gewonden).	40m.	100m.	15m.	100m.	75m.	67m.	67m.
1,5 mm ² (gewonden).	50m.	150m.	15m.	100m.	112m.	67m.	67m.
0,18 mm ² (gebundeld).	5m.	35m.	15m.	25m.	26m.	16m.	16m.
0,18x2 = 0,36mm ² (gebundeld).	10m.	70m.	15m.	50m.	52m.	33m.	33m.
0,18x4 = 0,72mm ² (gebundeld).	25m.	100m.	15m.	100m.	75m.	67m.	67m.
* Rap - 2150 1mm ² (gewonden).	40m.	200m.	15m.	150m.	150m.	100m.	100m.
1 met UTP Cat 5 0,18mm ²	5m.	35m.	15m.	25m.	26m.	16m.	16m.
2 met UTP Cat 5 0,18x2= 0,36mm ²	10m.	70m.	15m.	50m.	52m.	33m.	33m.
4 met UTP Cat 5 0,18x4= 0,72mm ²	25m.	100m.	15m.	100m.	75m.	67m.	67m.

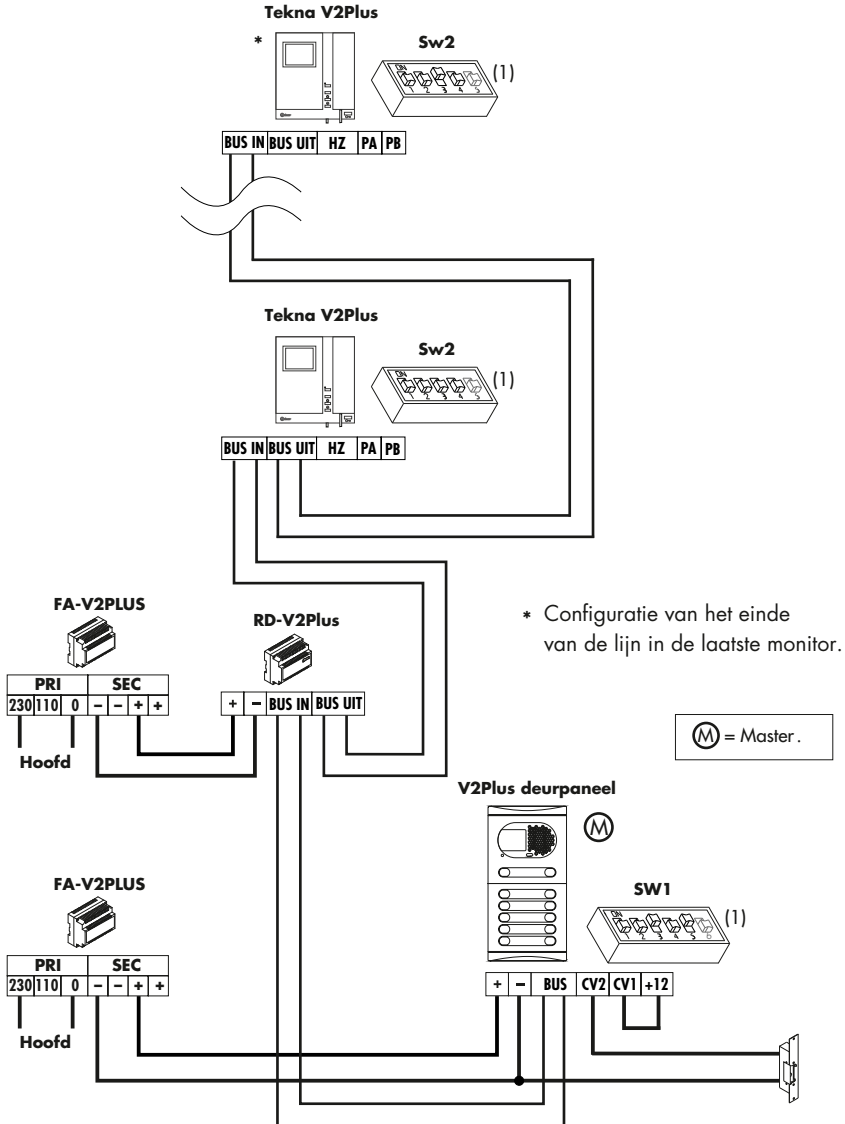
BELANGRIJK: Hoeveel de afstand verlengd kan worden met de versterker is afhankelijk van de geïnstalleerde kabeldiameter. (Neem eventueel contact op met onze technische dienst). Zie ook installatieschema's op pagina's 14-15 en 19.

(1) De afstanden aangegeven onder dE zijn voor gebruik van multiplexer V.02 of later. Eerdere versies: afstand = 3 m.

*Gebruik bij voorkeur Golmar RAP-2150 kabel, voor nieuwe installaties.

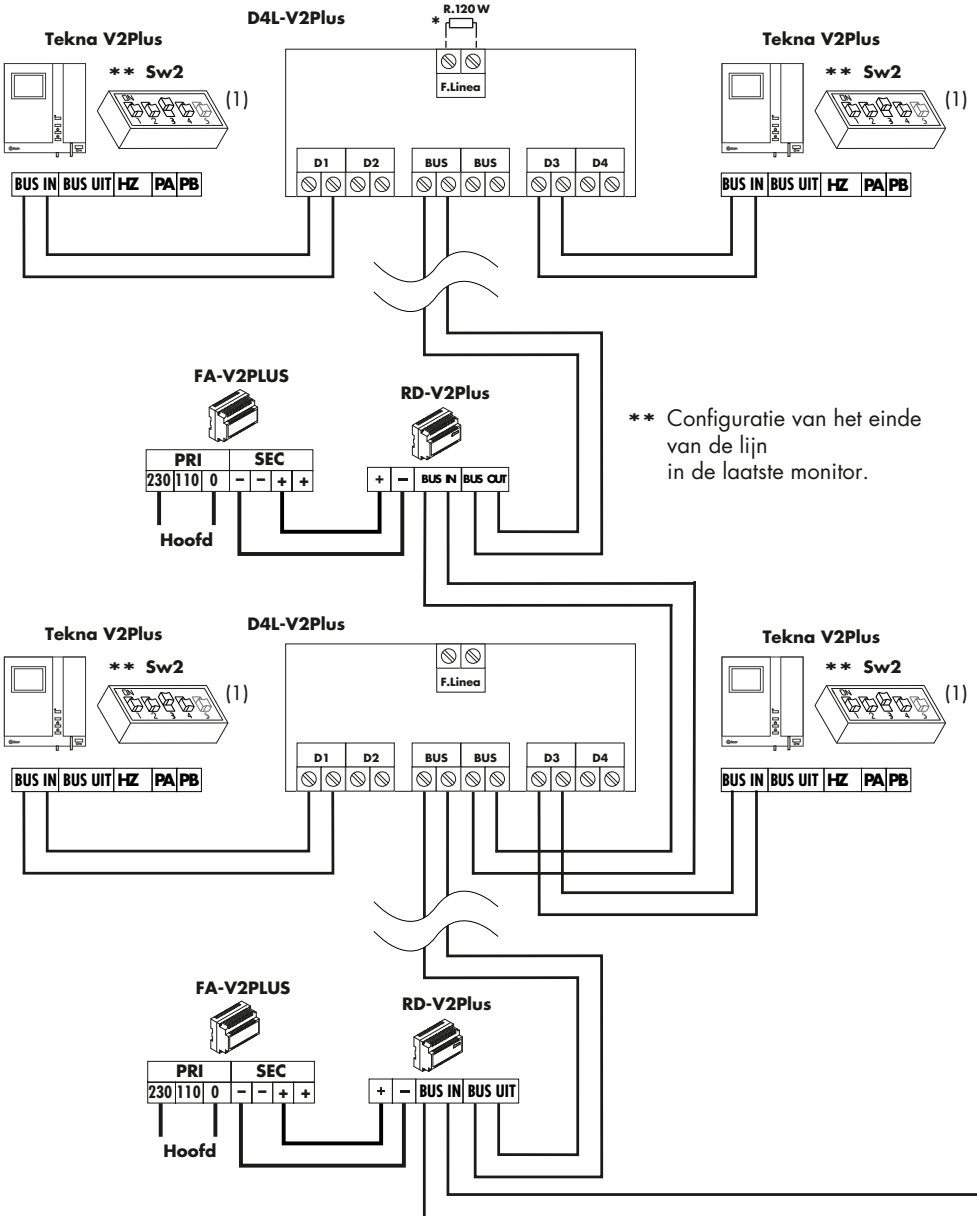
Serieschakeling voor videosysteem zonder verdeler, met 1 versterker & DC-deuropener.
Zie voorbeeld 'A' en belangrijke noten op pagina 4.

LET OP: Er mogen nooit meer dan 16 in serie geschakelde units (monitoren/telefoon toestellen) op iedere versterker worden aangesloten.



(1) **BELANGRIJK:** Raadpleeg voor het configureren en programmeren van de gebruikte elementen de bijbehorende handleiding.

* Plaats een weerstand van 120 Ohm in de laatste verdeler



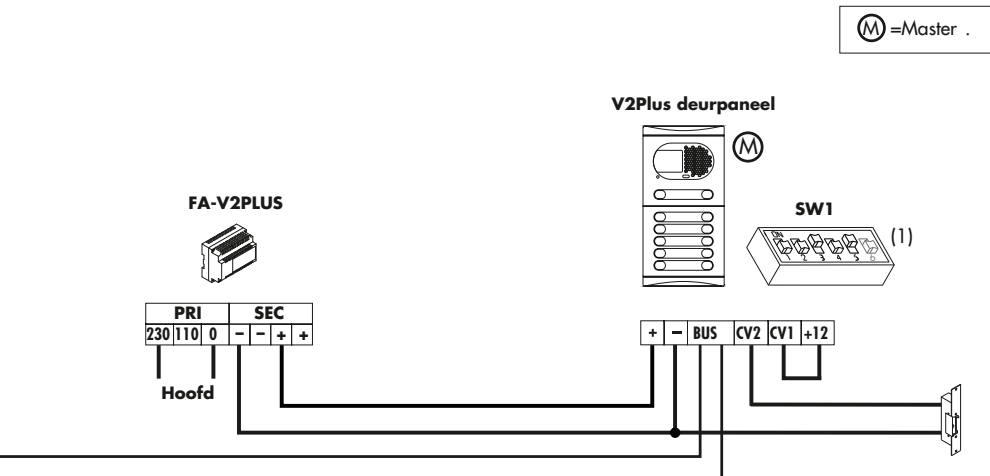
(1) **BELANGRIJK:** Zie voor het configureren en programmeren van ieder onderdeel de betreffende handleiding.

Videosysteem met verdeler, 2 versterkers en DC-deuropener.

Zie voorbeeld 'C' en belangrijke notitie op pagina 4.

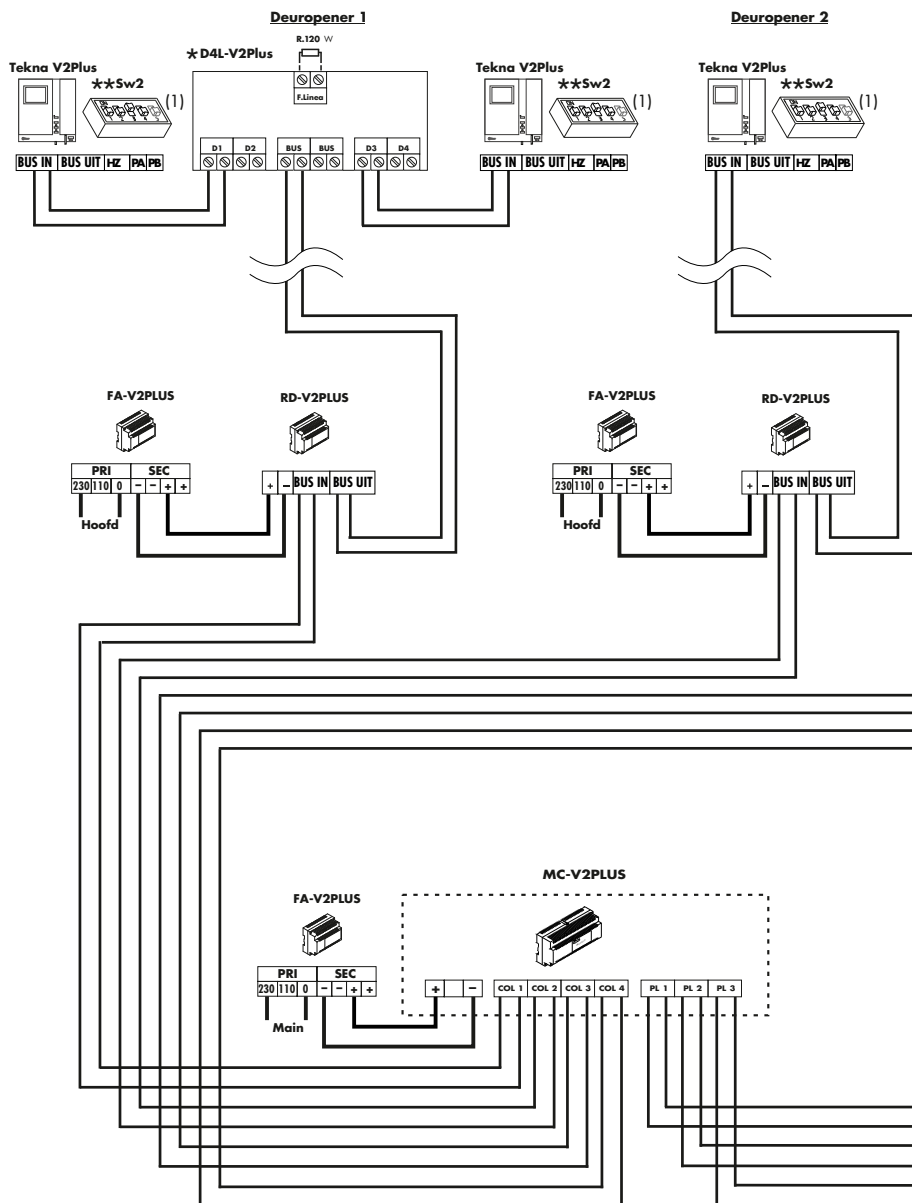
Het installatieschema toont de aansluiting van een deurvideosysteem met 1 deurpaneel, verdelers, 2 in serie geschakelde versterkers en DC-deuropener.

LET OP: Het totaal aantal in serie geschakelde units (monitoren/telefoon toestellen) dat op iedere versterker is aangesloten mag nooit meer dan 32 zijn.



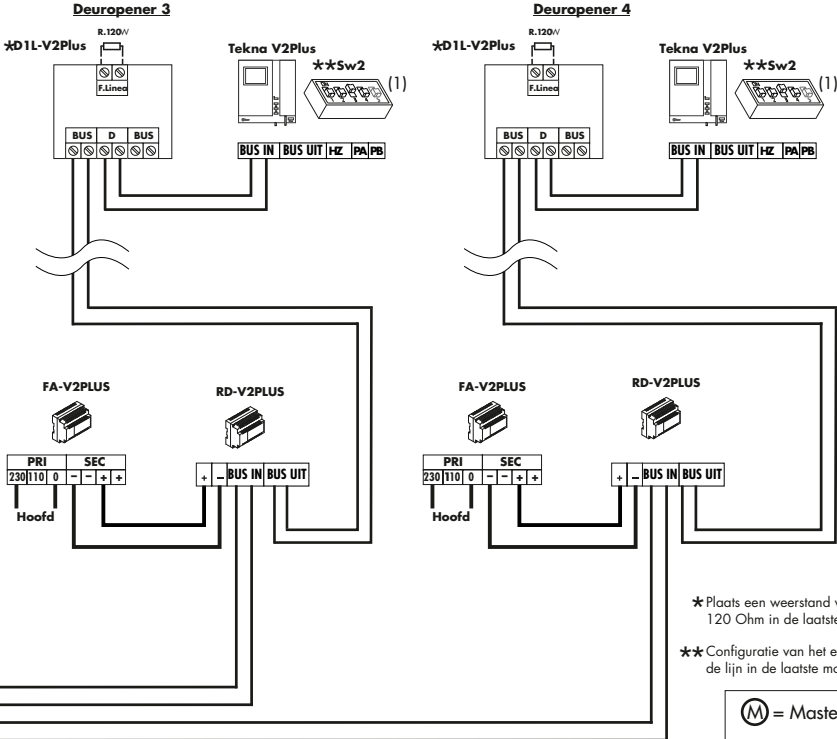
Zie voorbeeld 'F' en belangrijke noten op pagina 6.

Het installatieschema toont de aansluiting van een videosysteem met meerdere deurpanelen, strangen, 2 in serie geschakelde versterkers (1 tussen deurpaneel en multiplexer en de andere in elke strang).



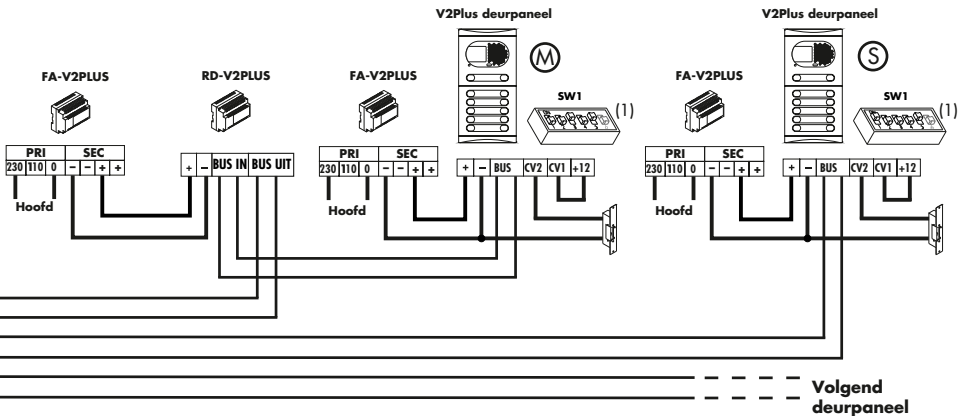
(1) **BELANGRIJK:** Voor configuratie en programmering van de afzonderlijke onderdelen zie de betreffende handleiding.

Videosysteem met verdelers, meerdere deurpanelen en strangen,
2 versterkers en DC ontgrendeling.



★ Plaats een weerstand van 120 Ohm in de laatste verdeler.
★★ Configuratie van het eind van de lijn in de laatste monitor.

(M) = Master.
(S) = Slave.



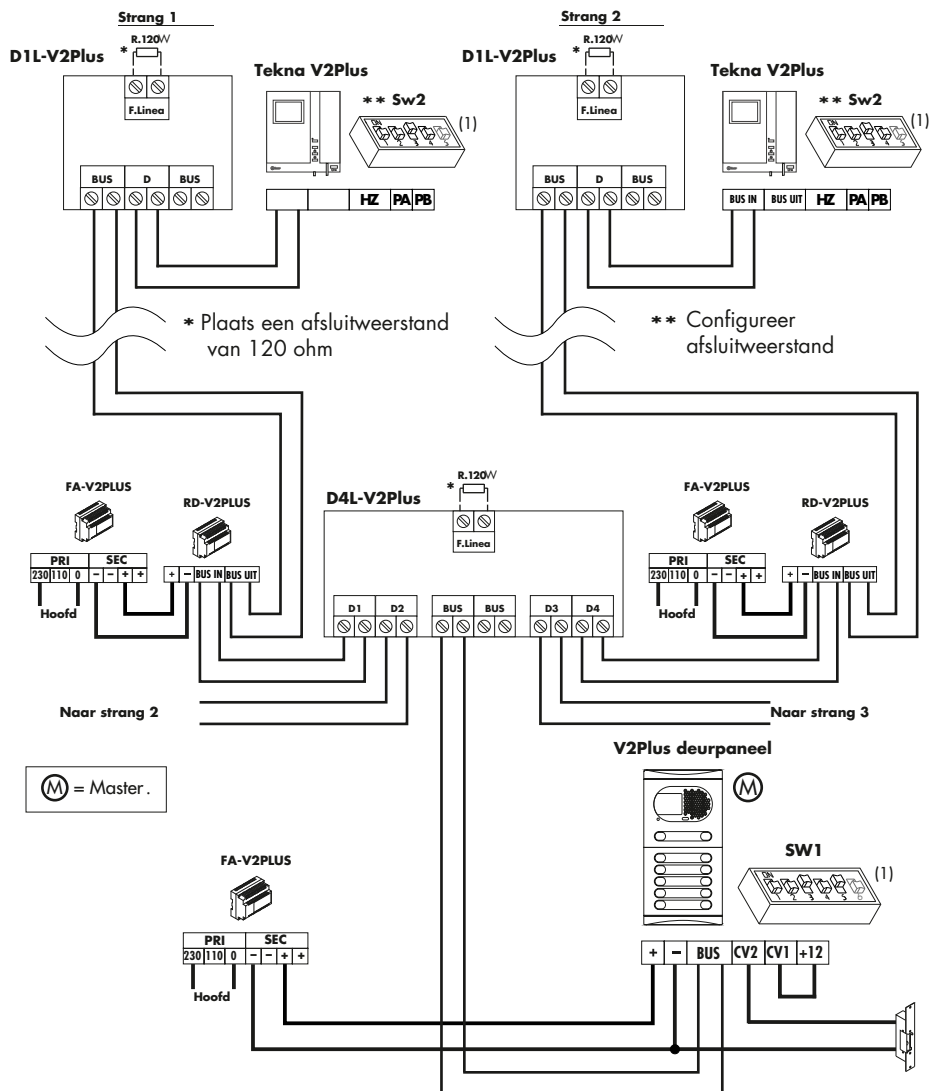
Volgend deurpaneel

INSTALLATIESCHEMA'S

Speciale aansluiting 1: Deurpaneel met 4-lijns-verdeler, versterker en DC-deuropener

Zie speciale aansluiting '1' voorbeeld 'A' en belangrijke noten op pagina 7.

Het installatieschema toont de aansluiting van een deurvideosysteem met 1 4-lijns verdeler, en 1 versterker voor iedere gesplitste uitgang van de D4L-V2Plus verdeler en DC-deuropener.

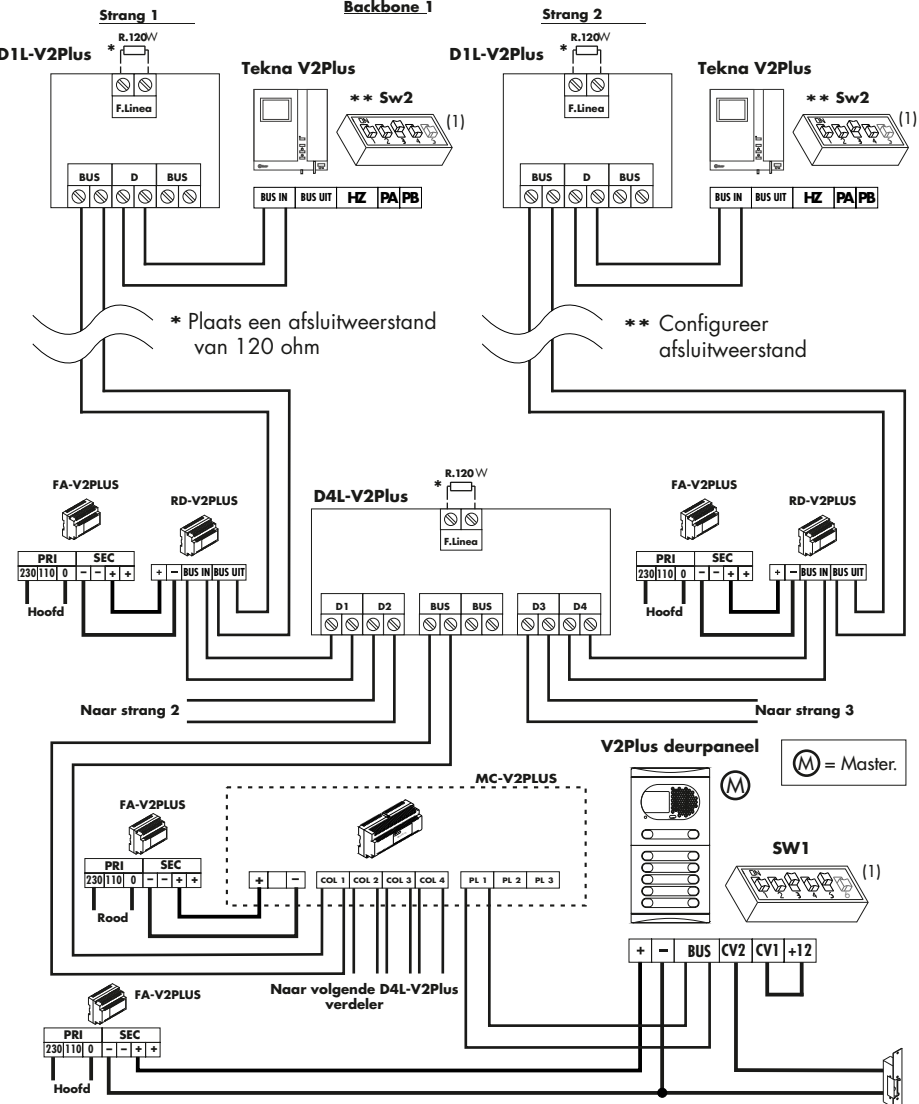


(1) **BELANGRIJK:** Voor configuratie en programmering van de afzonderlijke onderdelen zie de betreffende handleiding.

Speciale aansluiting 2: Deurpaneel met multiplexer, 4-lijns-verdeler, versterker en DC-deuropener

Zie speciale aansluiting '2' voorbeeld 'A' en belangrijke noten op pagina 7.

Het installatieschema toont de aansluiting van een deurvideosysteem met 1 multiplexer, 1 4-lijns D4L-V2PLUS verdeler, 1 versterker voor iedere gesplitste uitgang van de D4L-V2Plus verdeler en DC-deuropener.



* Plaats een afsluitweerstand van 120 ohm

** Configureer afsluitweerstand

(1) **BELANGRIJK:** Voor configuratie en programmering van de afzonderlijke onderdelen zie de betreffende handleiding.



Rosbayerweg 41
1521 RW WORMERVEER
T 075 6217628
www.vercoma.nl



golmar@golmar.es
www.golmar.es

