



**VERCOMA**

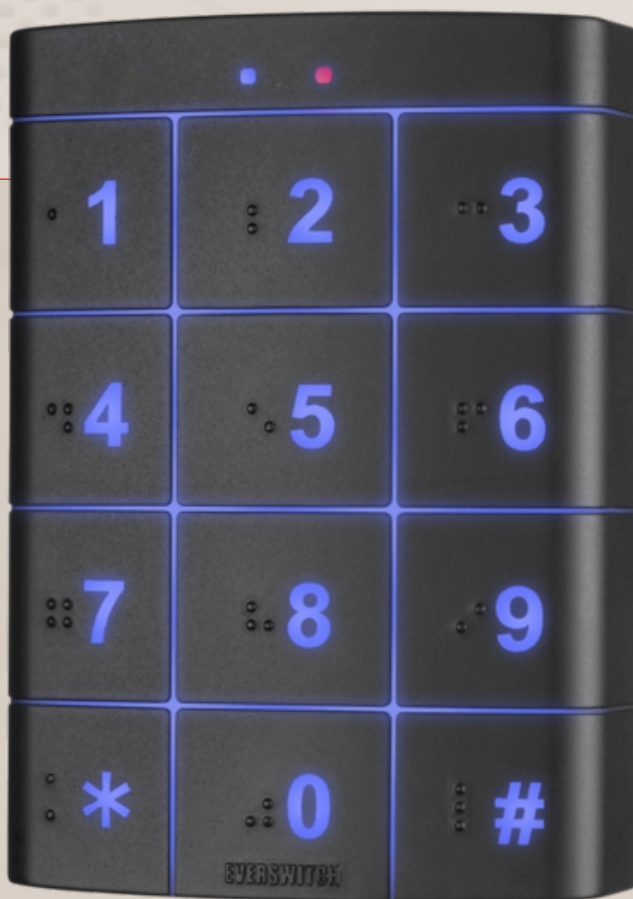
COMMUNICATIE SYSTEMEN

ATP2S200

rev.0110

Toegangscontrole  
Module

ATP2S200



Handleiding

...thinks outside the box!

## PRODUCT SPECIFICATIE

Model ATP2S200

### Opbouw

Slagvast polycarbonaat

Met braille tekens op de toetsen

Van achteren (backlite) aangelichte toetsen in Blauw (rust) groen (akkoord) en rood (afgewezen)

Tot 200 gebruikerscodes 100 Mil. combinaties van 4 tot 8 cijfers elk

Optische en akoestische feedback bij bediening 12 Vdc gevoed, bijvoorbeeld de [TAL2012R](#))

Verbruik: Max. 150 mA

IP68, 100% waterdicht

Bedrijfstemperatuur: -20C tot + 75C

**Afmetingen:** 80 x 113 mm x 28 mm (b x h x d)



## BEVESTIGINGS INSTRUCTIE



Teken de te boren gaten af via het meegeleverde sjabloon.



Sluit de bedrading aan zoals hieronder staat aangegeven of zoals op het standaard schema.



Voor het aansluiten van 12VDC sloten elektrisch of elektromagnetische, sluit de bijgeleverde 12VDC varistor aan parallel op de deuropener maar niet bij het keypad.



Wees er zeker van een voeding te gebruiken die voldoet aan de voltage en voldoende stroom kan leveren voor de aan te sluiten deuropener.



Plaats de beveiligings dopjes voor de schroefgaten niet voordat de installatie klaar is en de testen zijn afgerond.

## BEDRADING

BRUIN	= Voeding + 12V - 24V DC
BLAUW	= Massa/Ground
GRIJS	= Common
GROEN	= N.O normally open ; Contact 2 Amp. voor deuropener
GEEL	= N.C. normally closed
WIT / ROZE	= Aansturen externe deuropening ( alleen spanningsloos contact !)

## ACTIVERING

### LED status

GROENE LED: Deuropener geactiveerd

RODE LED: 3 sec. AAN = Verkeerde toegangscode ingetoetst

Langzaam knipperen = 3 keer de verkeerde toegangscode ingetoetst

### Programmerings Mode:

Knipperen = Programmeren diverse functies

Langzaam knipperen = Programming stand-by

Snel knipperen = Wissen van alle gebruikers codes

## TESTEN VAN DE UNIT

Toets de master code [1 2 3 4 #]

Het deuropener relais zal voor 5 sec. geactiveerd worden.

De groene LED zal voor 5 sec. oplichten. Herhaal deze stap 2,3 keer.

Als de master code verkeerd is ingetoetst zal de rode LED voor 3 sec. oplichten. Toets de juiste code opnieuw in zodra de LED uit is.

## BELANGRIJK:

VERANDER DE AF FABRIEK INGESTELDE MASTER CODE ZODRA DE UNIT IN GEBRUIK WORDT GENOMEN DE NIEUWE CODE KAN OP GEEN ENKELE WIJZE TERUG GEHAALD WORDEN, DE UNIT KAN IN DAT GEVAL GERESET WORDEN NAAR DE FABRIEKINSTELLING EN OPNIEUW WORDEN GECONFIGUREERD.

Programmeren van de ATP2S200:

Wanneer er niets wordt ingetoetst gedurende 12 seconden zal de unit weer in normale bedrijfsstand terugkeren.  
Om uit de programmering te gaan toets #.

Er zijn 8 opties om te programmeren:

1. Instellen master code	4. Wissen alle gebruikers codes	7. Instellen externe deuropener tijd (1-99sec.)
2. Instellen gebruikers code	5. Instellen deuropener tijd (1-99sec.)	8. Verander aan te bieden extern contact
3. Wissen gebruikers code	6. Verander relais van maak naar verbreek	

### 1. Instellen master code

Toets \*\* 1 2 3 4 \*\*  
 Toets 2  
 Toets 0 0 0 #  
 Toets de 4 tot 8 cijferige code in  
 Toets #  
 Voer opnieuw de 4 tot 8 cijferige code code in  
 Toets #  
 Toets #

Programmeerstand, de rode LED knippert  
 De rode LED licht op voor 2 seconden en zal hierna knipperen  
 De rode LED licht op voor 2 seconden en zal hierna knipperen  
 Dit wordt de nieuwe master code, noteer deze  
 De rode LED licht op voor 2 seconden en zal hierna knipperen  
 De rode LED licht op voor 2 seconden en zal hierna knipperen

Hiermee wordt de programmering afgesloten

### 2. Instellen gebruikers code

Toets \*\* master code \*\*  
 Toets 2  
 Toets het adres in voor de gebruikers code  
 Toets #  
 Toets de 4 tot 8 cijferige code in  
 Toets #  
 Voer opnieuw de 4 tot 8 cijferige code in  
 Toets #

Programmeerstand, de rode LED knippert  
 De rode LED licht op voor 2 seconden en zal hierna knipperen  
 Bijvoorbeeld 001 (001-200 is mogelijk)  
 De rode LED licht op voor 2 seconden en zal hierna knipperen  
 Dit wordt de nieuwe gebruikers code, noteer deze  
 De rode LED licht op voor 2 seconden en zal hierna knipperen  
 De rode LED licht op voor 2 seconden en zal hierna knipperen  
 Hiermee wordt de programmering afgesloten

### 3. Verwijderen van enkele gebruikers code

Toets \*\* master code \*\*  
 Toets 3  
 Toets het te verwijderen adres in  
 Toets #  
 Toets opnieuw het te verwijderen adres in  
 Toets #  
 Toets #

Programmeerstand, de rode LED knippert  
 De rode LED licht op voor 2 seconden en zal hierna knipperen  
 Bijvoorbeeld 001 (001-200 is mogelijk)  
 De rode LED licht op voor 2 seconden en zal hierna knipperen  
 Bijvoorbeeld 001 (001-200 is mogelijk)  
 De rode LED licht op voor 2 seconden en zal hierna knipperen  
 Hiermee wordt de programmering afgesloten

### 4. Verwijderen alle gebruikers codes

Toets \*\* master code \*\*  
 Toets 4  
 Toets de master code in  
 Toets #  
 Toets #

Programmeerstand, de rode LED knippert  
 De rode LED licht op voor 2 seconden en zal hierna knipperen

De rode LED licht op voor 2 seconden en zal hierna knipperen  
 Hiermee wordt de programmering afgesloten

### 5. Instellen deuropener tijd

Toets \*\* master code \*\*  
 Toets 1  
 Toets de deuropener tijd in  
 Toets #  
 Toets #

Programmeerstand, de rode LED knippert  
 De rode LED licht op voor 2 seconden en zal hierna knipperen  
 Bijvoorbeeld 05 = 5 seconden (01-99 is mogelijk)  
 De rode LED licht op voor 2 seconden en zal hierna knipperen  
 Hiermee wordt de programmering afgesloten

### 6. Veranderen status relais van puls naar statisch en omgekeerd

Toets \*\* master code \*\*  
 Toets 1  
 Toets 0 0  
 Toets #  
 Toets #

Programmeerstand, de rode LED knippert  
 De rode LED licht op voor 2 seconden en zal hierna knipperen

De rode LED licht op voor 2 seconden en zal hierna knipperen  
 Hiermee wordt de programmering afgesloten

### 7. Instellen externe aansturing deuropener tijd

Toets \*\* master code \*\*  
 Toets 5  
 Toets de deuropener tijd in  
 Toets #  
 Toets #

Programmeerstand, de rode LED knippert  
 De rode LED licht op voor 2 seconden en zal hierna knipperen  
 Bijvoorbeeld 05 = 5 seconden (01-99 is mogelijk)  
 De rode LED licht op voor 2 seconden en zal hierna knipperen  
 Hiermee wordt de programmering afgesloten

### 8. Veranderen aan te bieden contact externe deuropener van puls naar statisch en omgekeerd

Toets \*\* master code \*\*  
 Toets 5  
 Toets 0 0  
 Toets #  
 Toets #

Programmeerstand, de rode LED knippert  
 De rode LED licht op voor 2 seconden en zal hierna knipperen

De rode LED licht op voor 2 seconden en zal hierna knipperen  
 Hiermee wordt de programmering afgesloten

De ATP2S200 resetten:

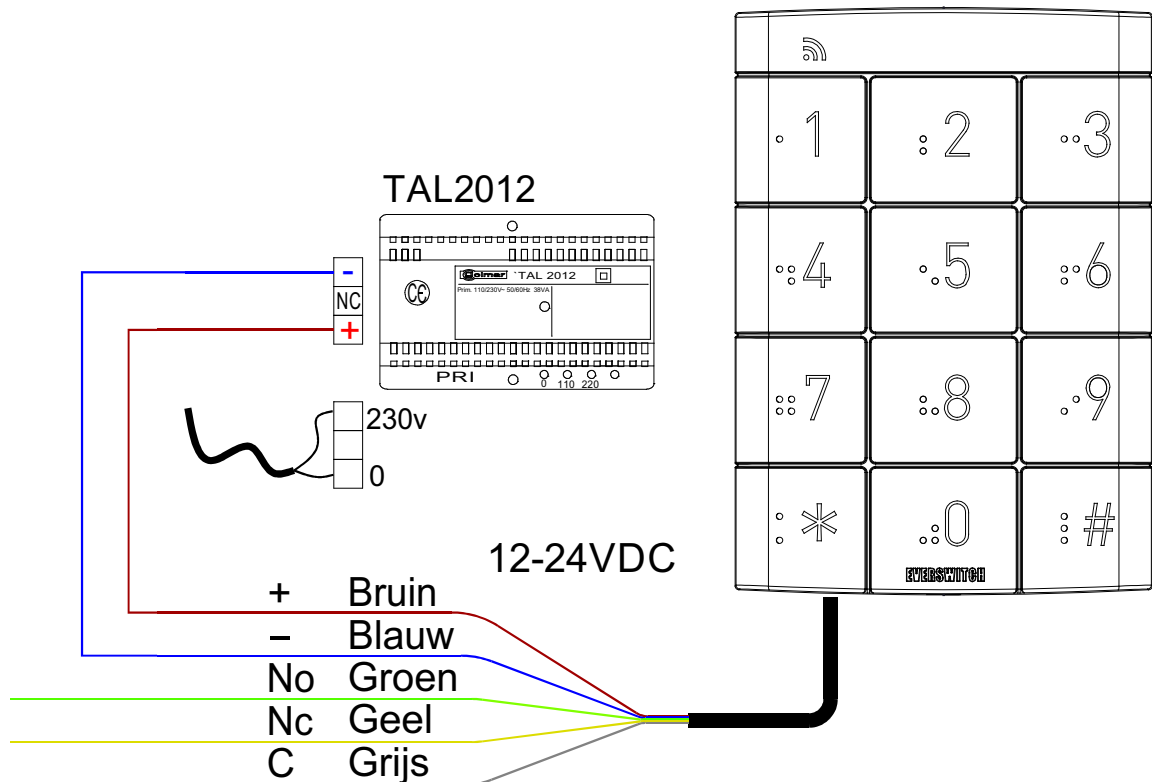
Indien de master code niet bekend is of er is een programmeer fout gemaakt kan de ATP2S200 gereset worden. De unit zal na de reset weer in fabriekinstelling staan.

Master code : 1234  
 Gebruikers code : 567890  
 Deuropener tijd : 5 seconden.

Haal de spanning van de ATP2S200 en zet daarna de spanning weer aan.

Er zal gedurende 3 seconden een rode LED branden

Toets tijdens deze 3 seconden het volgende in, \*\* 1 2 3 4 #, er zal nu gedurende 3 seconden een geluid hoorbaar zijn, alle instellingen zijn nu gewist en terug gezet naar de fabrieksinstelling.



## ATP2S200

LED groen = deuropener activatie

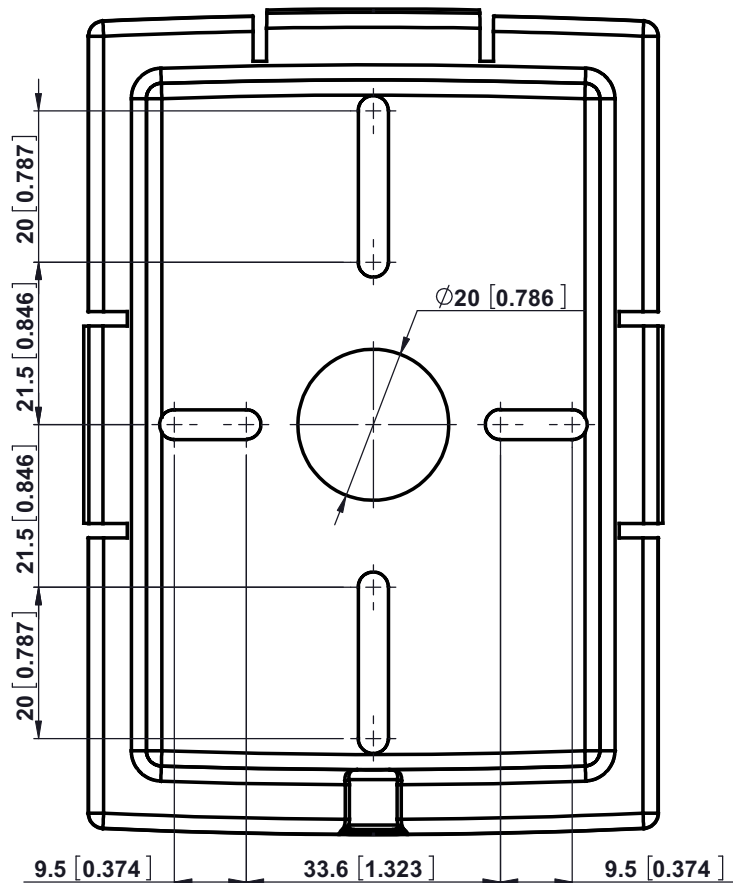
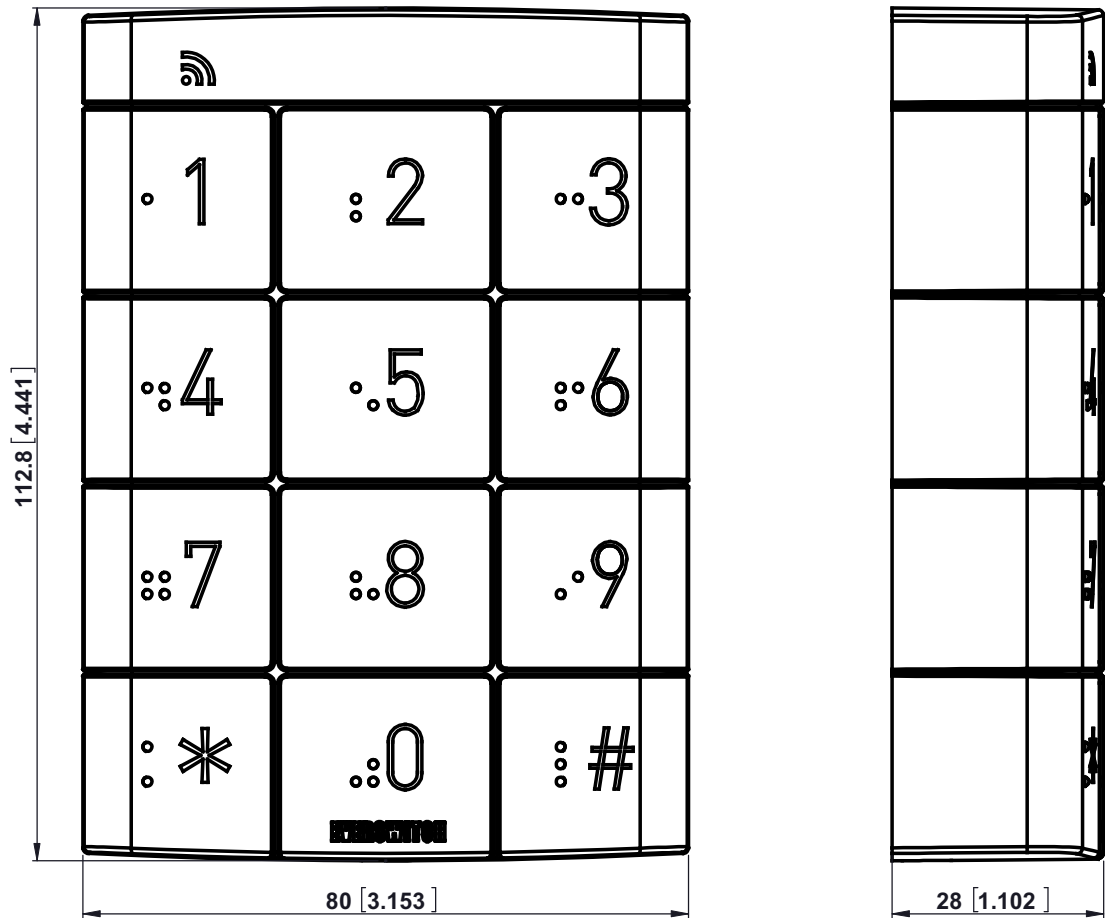
LED rood = in bedrijf / 3 sec. branden = verkeerde code

LED rood in programma modus = langzaam

## Lijst gebruikers codes

Positie van de code	Gebruikers Code	Positie van de code	Gebruikers Code	Positie van de code	Gebruikers Code	Positie van de code
001		051		101		151
002		052		102		152
003		053		103		153
004		054		104		154
005		055		105		155
006		056		106		156
007		057		107		157
008		058		108		158
009		059		109		159
010		060		110		160
011		061		111		161
012		062		112		162
013		063		113		163
014		064		114		164
015		065		115		165
016		066		116		166
017		067		117		167
018		068		118		168
019		069		119		169
020		070		120		170
021		071		121		171
022		072		122		172
023		073		123		173
024		074		124		174
025		075		125		175
026		076		126		176
027		077		127		177
028		078		128		178
029		079		129		179
030		080		130		180
031		081		131		181
032		082		132		182
033		083		133		183
034		084		134		184
035		085		135		185
036		086		136		186
037		087		137		187
038		088		138		188
039		089		139		189
040		090		140		190
041		091		141		191
042		092		142		192
043		093		143		193
044		094		144		194
045		095		145		195
046		096		146		196
047		097		147		197
048		098		148		198
049		099		149		199
050		100		150		200

MAATVOERING:







Rosbayerweg 41  
1521 RW Wormerveer  
T 075 62 17 628

[info@vercoma.nl](mailto:info@vercoma.nl)  
[vercoma.nl](http://vercoma.nl)



Vercoma is een zelfstandig onderdeel binnen de Golmar-groep.

