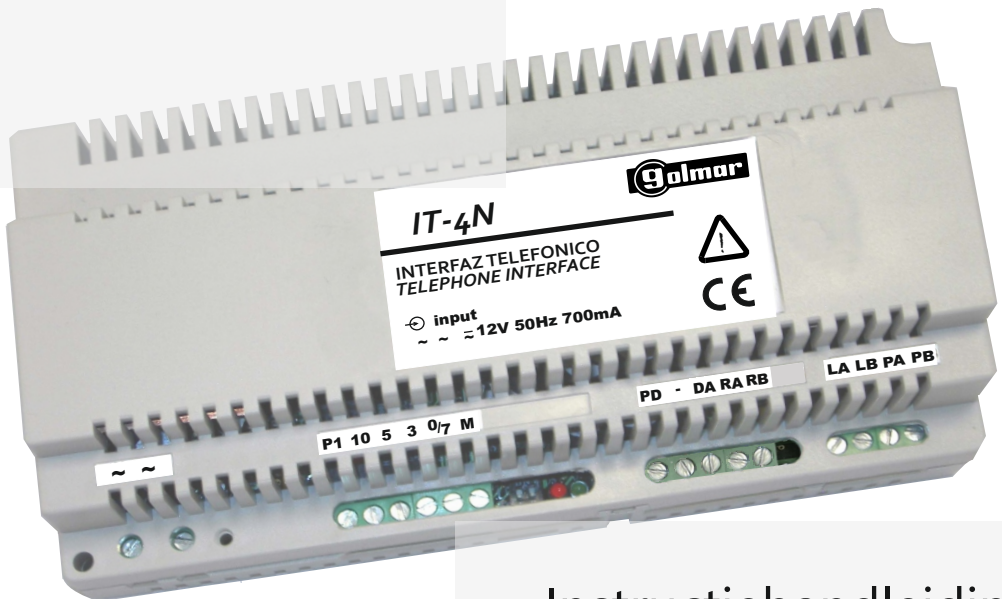




Telefoon Interface

IT-4N



Instructiehandleiding
Nederlands

TIT-4N ML rev.0108

Index	1
Installatie aanwijzingen	1
Introductie	2
Systeem karakteristieken	2
Werking systeem	3
Communicatie met audio deursystemen	3
Communicatie met de telefoonlijn, inkomende oproepen	3
Communicatie met de telefoonlijn, uitgaande oproepen, oproepen verspreiden	4
Operationele instellingen	5
Verbinding met de telefoonlijn	5
Standaard configuratie	5
gemengde configuratie	5
Verbinding met een ADSL lijn	6
Verbinding met PABXs (telefooncentrales)	6
Verbinding met de ingangspoort van de telefooncentrale	6
Verbinding met de uitgangspoort van een telefooncentrale	7
Verbinding met de uitgangspoort van een telefooncentrale met spreidingsoproepen ingeschakeld	7
Beschrijving	8
Installatie	8
Interface instellingen	9
Programmering	9
Programmering van de velden	11
Beschrijving van de programmavelden	11
Directe programmeercoden	15
Hints bij problemen	18
Installatie tekeningen	16

INSTALLATIE AANWIJZINGEN



BELANGERIJK



‘Dit apparaat moet binnen een vuurbestendige ombouw geïnstalleerd worden dat gemaakt is van een plastic materiaal met een 94-5VB norm of hoger bij voorkeur aangevuld met de regelgeving van EN-60950.

‘Dit apparaat dient gevoed te worden door een “TF-104” transformator die geschakeld is via een thermo-magnetische circuit onderbreker. Dit beschermd niet alleen het hele systeem maar dient ook als aan/uitschakelaar op het moment van overbelasting.

‘Bij onvolledig of niet functioneren van het systeem, overbrug deze beveiligen

Ten eerste willen wij u bedanken maar ook feliciteren met de keuze van dit product dat in de fabrieken van Golmar geproduceerd is.

De inzet waarmee wij onze klanten tevreden stellen, is gebaseerd op de norm ISO-9001 certificatie die aangehouden wordt voor de productie van producten zoals deze.

De geavanceerde technologie en de kwaliteitscontroles dragen ertoe bij dat installateurs en eindgebruikers veel genoegen hebben van de mogelijkheden die deze apparatuur biedt. Om de maximale capaciteiten van het apparaat te benutten, bevelen we u daarom aan een paar minuten te besteden met het doornemen van deze handleiding.

SYSTEEM KARAKTERISTIEKEN

- Telefoon interface voor conventionele installaties 4+N (elektronische/ zoemeroproep systemen).
- Het 4+N audio deursysteem kan op verschillende manieren met de telefoon in de woning verbonden worden. Gebaseerd op een vaste lijn vanaf de IT-4N. De volgende verbindingen kunnen daarbij gekozen worden:
 - Communicatie van het audio deurpaneel naar de telefoon via directe lijn vanaf de IT-4N.
 - Communicatie van het audio deurpaneel naar de telefoon op een ADSL lijn. (transparant voor ADSL) Analoge telefoonlijn
 - Communicatie van het audio deurpaneel via een telefooncentrale. De telefooncentrale dient voorzien te zijn van een vrije analoge poort en DTMF tonen te ondersteunen.
- Het systeem ontvangt oproepen van de audio deurpanelen via de standaard toon-georiënteerde telefoons die werken op het "PSTN" netwerk. Voor deze functie, moeten de telefoons op de lokale uitgang (Pa,Pb) aangesloten zijn van de IT-4N telefoon interface. Maximaal 4 toestellen mogen in deze configuratie aangesloten zijn.
- De spreidingsfunctie voor oproepen die van het audio deurpaneel komen, kunnen naar elk toestel naar keuze geprogrammeerd worden. Maximaal kunnen er 3 telefoonnummers geprogrammeerd worden.
- Een akoestisch signaal in the telefoonhoorn op de lokale uitgang (pa.Pb) bevestigt elke oproep die gedaan wordt vanaf het audio deurpaneel.
- De mogelijkheid bestaat om van gesprek te wisselen door gebruik te maken van het keypad, zonder dat de verbindingen verbreken.
- Aansluitbaar op analoge telefooncentrales, waarbij de telefoon interface op een vrije ingangspoort van de telefooncentrale wordt aangesloten. De centrale dient DTMF tonen te ondersteunen.
- Aansluitbaar op ADSL ondersteund met splitters gevoed door de ISP.
- Door middel van de telefoon, aangesloten op de lokale aansluiting (Pa,Pb), kunnen de functies van de IT-4N geprogrammeerd worden.
- De spreidingsfunctie van een oproep is hardwarematig instelbaar via een switch op de IT-4N.
- De IT-4N heeft een 12 Vcc/40mA uitgang om aan te geven dat de oproep via de spreidingsfunctie naar verschillende nummers wordt verzonden.

De telefoon interface maakt het gebruik van de 4+N audio deursystemen mogelijk met normale telefoontoestellen, door de oproep om te zetten naar een oproep op een telefoonlijn of een mobiel netwerk.

Afhankelijk van de programmering, kan de telefoon interface een verschil in de oproeptoon van de deursystemen en van normale telefoonoproepen instellen. Waaruit men kan kiezen uit drie verschillende ritmes. Overigens is dit alleen van toepassing wanneer de locale telefoon aansluiting (Pa,Pb) gebruikt wordt. Wanneer er een telefooncentrale gebruikt wordt, zal de telefooncentrale ingesteld moeten worden om oproepen van de poort waaraan de telefoon interface aangesloten is, een andere herkenbare toon te geven.

Communiceren met een audio deursysteem: Lokale bus aansluiting (Pa,Pb)

• Wanneer een oproep vanaf een deurpaneel gepleegd wordt, zal deze aankomen op de normale telefoon van het betreffende appartement. De audio verbinding zal tot stand worden gebracht door de telefoon op te nemen.

• Tijdens het communiceren is het mogelijk om door middel van het keypad van de telefoon commando's naar de telefoon interface te sturen:

- "5" Deur openen.
- "0" Aansturen van een extra relais bijvoorbeeld om andere apparatuur aan te sturen zoals een bel of licht.

• Het volume niveau van de speaker en de microfoon kan eveneens tijdens het gesprek aangepast worden door middel van het keypad van de telefoon:

- "1" Verhoogd het geluid door de speaker van het deurpaneel.
- "7" Verlaagd het geluid door de speaker van het deurpaneel.
- "4" Slaat de nieuw ingestelde waarde op in het geheugen voor de audio instellingen van de buitenpost.
- "3" Verhoogd het geluid door de speaker van de telefoon.
- "9" Verlaagd het geluid door de speaker van de telefoon.
- "6" Slaat de nieuw ingestelde waarde op in het geheugen voor de audio instellingen van de telefoon.

• Wanneer er tijdens een gesprek met een deurpaneel een gewone telefoonoproep binnenkomt, dan hoort men tijdens het gesprek een oproeptoon zachtjes door het gesprek heen. Door middel van de volgende toetsen op het keypad van de telefoon kan men dan schakelen tussen de gesprekken:

- "2" Naar het gesprek met het deurpaneel schakelen.
- "8" Naar het gesprek op de telefoonlijn schakelen.

• Om het gesprek te beëindigen, drukt men "*" en hangt men vervolgens de hoorn op de haak.

Communiceren via de telefoonlijn, inkomende oproep:

• Wanneer een oproep van het deurpaneel binnenkomt op het moment van een telefoongesprek, hoort men door het gesprek heen zachtjes een oproeptoon. De gebruiker kan dan via het keypad van de telefoon schakelen tussen de verschillende gesprekken:

- "2" Naar het gesprek met het deurpaneel schakelen.
- "8" Naar het gesprek op de telefoonlijn schakelen.

Communiceren via de telefoonlijn , uitgaande oproep, oproep spreiding:

Wanneer de oproepspreidingsfunctie ingesteld staat op de telefoon interface, zal elke oproep vanaf het deurpaneel naar de verschillende telefoons die voorgeprogrammeerd staan in de telefoon interface doorgeschakeld worden. Maximaal kunnen hiervoor drie telefoonnummers ingeprogrammeerd worden. De oproepen van de verschillende nummer vinden altijd na elkaar plaats.

Wanneer de instelling van veld "72" (opname detectie) op "1" ingesteld is, dan zal het nodig zijn om het gesprek met het deurpaneel aan te vangen door "*" te toetsen na het opnemen van de hoorn.

Nadat er communicatie is opgebouwd met het deurpaneel, kunnen de volgende commando's via het keypad van de telefoon gegeven worden:

- "5" Deuropenen
- "0" Activeren van een extra relais ten behoeve van het aansturen van externe apparatuur zoals een bel of licht.

Het volume niveau van de speaker en de microfoon kan eveneens tijdens het gesprek aangepast worden door middel van het keypad van de telefoon:

- "1" Verhoogd het geluid door de speaker van het deurpaneel.
- "7" Verlaagd het geluid door de speaker van het deurpaneel.
- "4" Slaat de nieuw ingestelde waarde op in het geheugen voor de audio instellingen van de buitenpost.
- "3" Verhoogd het geluid door de speaker van de telefoon.
- "9" Verlaagd het geluid door de speaker van de telefoon.
- "6" Slaat de nieuw ingestelde waarde op in het geheugen voor de audio instellingen van de telefoon.

Wanneer een gesprek via de telefoonlijn gevoerd wordt, dan zal een oproep van het deurpaneel zachtjes door het gesprek hoorbaar zijn. Met behulp van de functietoetsen '2' en '8' kan men dan schakelen tussen de gesprekken.

NOTE: De gebruiker moet wel de beschikking hebben of wachtstand-service.

In luidruchtige situaties is men in staat het gesprek te voeren in één kanaalmodus. Door '8' tijdens het gesprek in te houden en te spreken, en los te laten tijdens luisteren, kan men de communicatie in die gevallen beter voeren. Desnoods kan men daarbij het geluidsniveau opdraaien.

Om het gesprek te beëindigen, hangt men de hoorn op de haak.

Om het gesprek te beëindigen wanneer het programmaveld "71" (oproepspreiding) op "1" ingesteld is, drukt men eerst "*" voordat de hoorn opgehangen wordt.

Note:

Oproepen kunnen worden verspreid over het telefoon netwerk aangesloten op de Pa,Pb , of op externe netwerken via telefooncentrales (aansluiting La,Lb). Helaas kunnen niet alle functies door het gebruik van bepaalde telefooncentrale ondersteund worden vanuit de telefoon interface.

De kwaliteit van de audioverbinding zal afhankelijk zijn van het type telefooncentrale die de oproep ontvangt. Maar ook de omgeving waarin het telefoongesprek met het deurpaneel gevoerd wordt.

Afhankelijk van de gewenste functionaliteit, kan de installatie met de telefoon interface op verschillende manieren opgebouwd worden.

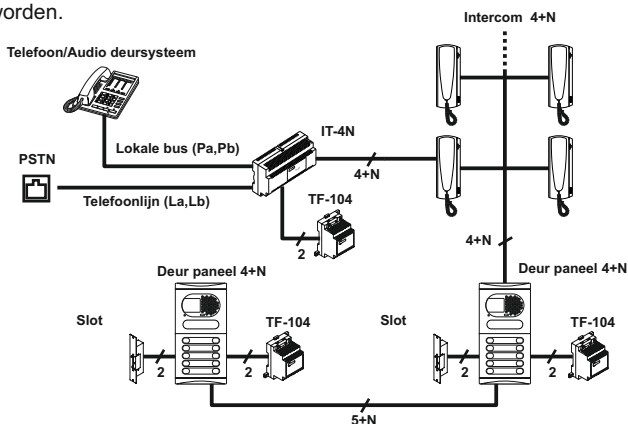
Hieronder volgen de meest voor komende configuraties:

Verbinding met een conventionele telefoonlijn:

Indien elk appartement een eigen telefoonlijn heeft, is het volgende schema de meest geschikte opstelling voor de telefoon interface:

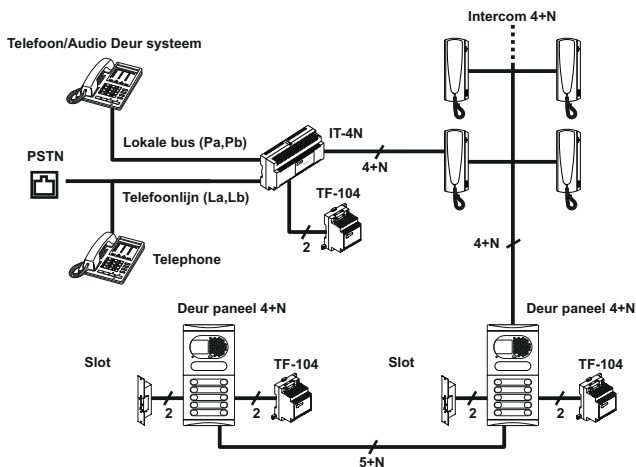
Standaard configuratie

Het normale telefoontoestel wordt in deze configuratie aangesloten op de lokale bus (Pa,Pb) van de telefoon interface. Waarmee zowel de functies van het deurpaneel als die van de telefoonlijn ondersteund worden.



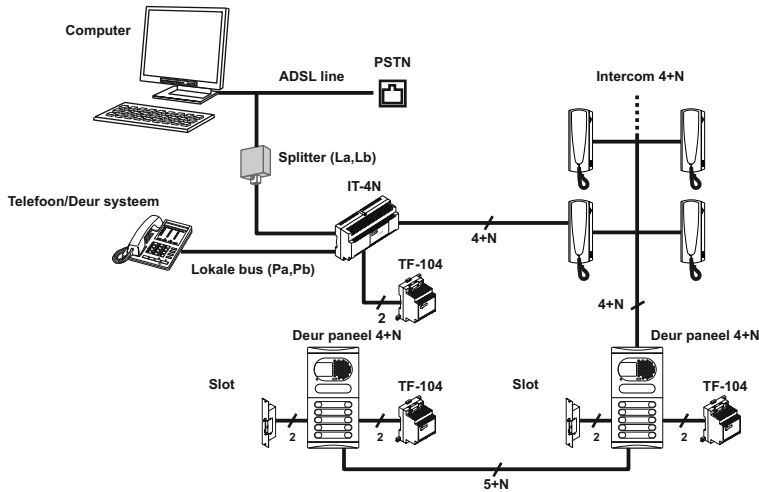
Gemengde configuratie

Wanneer het appartement meerdere telefoons aangesloten heeft, dient een van die telefoons op de lokale bus (Pa,Pb) aangesloten te worden. De andere telefoons blijven gewoon aan het telefoonnetwerk gekoppeld zoals deze dat al waren voordat de telefoon interface geplaatst werd.



Verbinding met een ADSL Lijn:

Indien een appartement voorzien is van een ADSL lijn, dient de telefoon interface aangesloten te worden via een splitter, gevoed via de ISP. ADSL is uiteraard niet beschikbaar achter de interface.

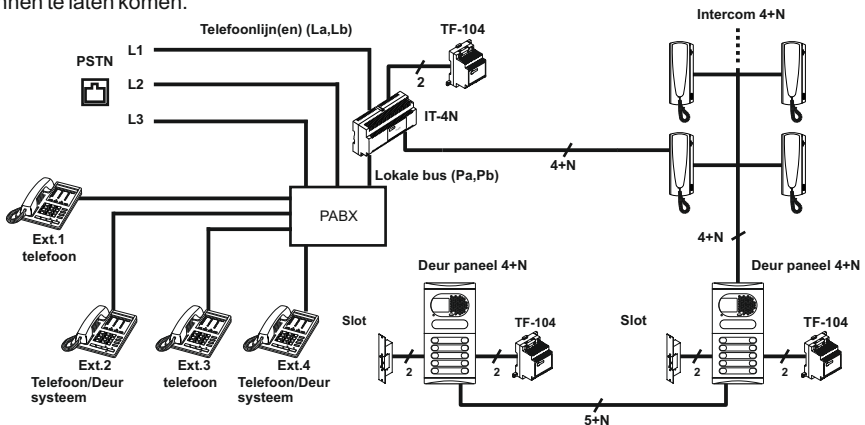


Verbinding met PABX's (telefooncentrales):

Zoals in het volgende figuur weergegeven is, kan de telefoon interface ook aangesloten worden op een ingangspoort van een telefooncentrale zolang deze maar **analoog** zijn!:

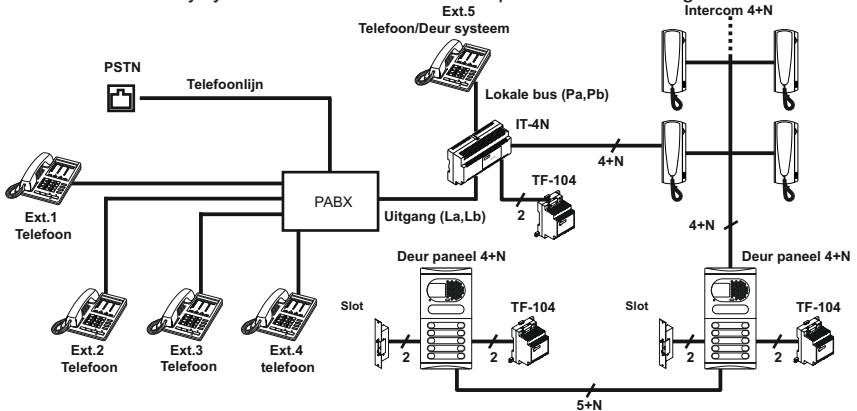
Aansluiting op een ingangspoort van een telefooncentrale

De telefoon waar de oproepen vanaf de telefoon interface naar toe geschakeld worden, zullen tevens oproepen ontvangen van de buitenlijn 1. Men kan er ook voor kiezen L1 niet via de interface binnen te laten komen.



Aansluiting op een uitgangspoort van een telefooncentrale:

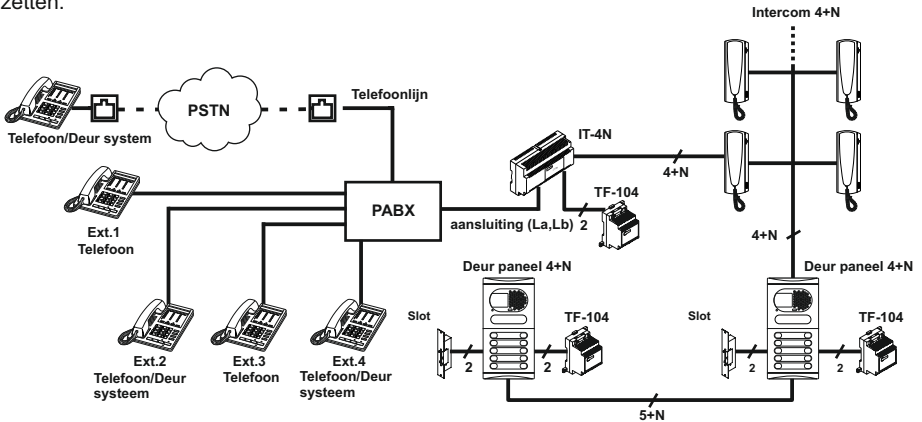
De uitgangspoort die aangesloten wordt op de lokale bus (Pa,Pb) van de telefoon interface, zal zowel de functionaliteit voor het deursysteem hebben als de normale telefoon oproepen. Wanneer de functie oproepspreiding ingesteld staat, kunnen verschillende telefoons die aangesloten zijn op de telefooncentrale aangeroepen worden. De telefoon die aangesloten is op de lokale bus (Pa, Pb) kan indien zo geprogrammeerd zowel oproepen van het eurpaneel als gewone oproepen beantwoorden.io door entry system. A maximum of three telephones can be configured.



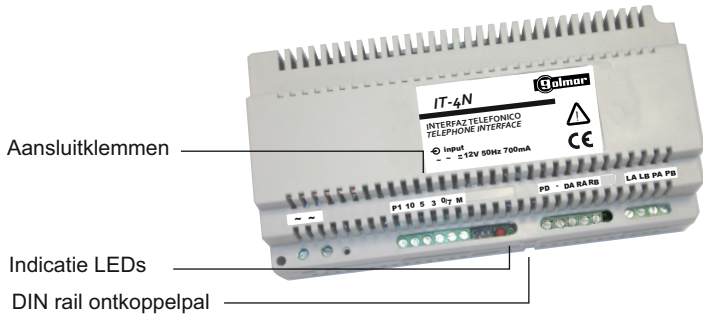
Aansluiting op de uitgang van de telefooncentrale, met de spreidingfunctie ingesteld:

in deze uitvoering van de interface installatie wordt er geen telefoon aangesloten op de lokale bus (Pa,Pb) van de telefoon interface. Het deurpaneel zal altijd via de telefooncentrale de oproep doen en daarom zal de oproepspreidingsfunctie altijd actief ingesteld moeten zijn .

In deze situatie, zal wanneer een oproep plaatsvindt vanaf het deurpaneel de telefoon interface zijn oproep spreiden over verschillende telefoons. Dat kunnen telefoons op andere uitgangspoorten zijn of een externe oproep via de externe lijn waarop de telefooncentrale aangesloten is.. De oproepspreidingsfunctie kan via Sw1 hardware matig geforceerd worden welke normaal gesproken software matig ingesteld wordt. In deze configuratie dient men Sw1 dan ook omhoog te zetten.



Beschrijving van de telefoon interface.



Beschrijving van de indicatie LEDs.

Groene LED

On: oproepspreiding ingesteld.

Off: oproepspreiding niet ingesteld.

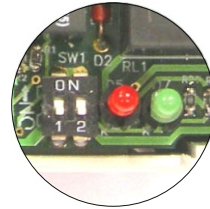
Red LED

On: Spanning aangesloten.

Knipperen: Programmeer modus.

Off: Spanning niet aangesloten.

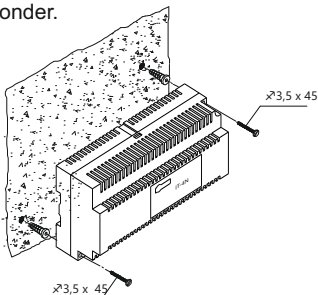
De indicatie LEDs zijn naast de
dipswitches gepositioneerd.



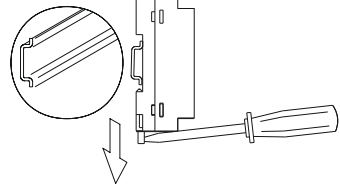
INSTALLATIE

Details van de interface installatie.

De interface kan geïnstalleerd worden op een DIN rail (10 elementen) door deze voorzichtig erop te drukken. Om deze te verwijderen van de DIN rail, gebruikt men een platte schroevendraaier en trekt men hiermee de pal iets naar onder.



DIN 46277



Om de telefoon interface direct op de muur te bevestigen boort men 2 gaten van $\varnothing 6\text{mm}$. Door middel van pluggen en bijgeleverde schroeven zet men daarna de interface vast op de muur.

Installeer de interface in een droge, beschermende ruimte.

Beschrijving van de dipswitches:

De telefoon interface heeft twee dipswitches naast de indicatie LEDs, welke door de installateur ingesteld kunnen worden zonder dat daarvoor de kap verwijderd hoeft te worden:

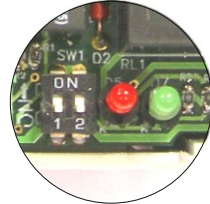
Dipswitch 1:

- ➔ * OFF: Normale modus.
- ➔ ON: oproepspreiding ingesteld.

Dip switch 2:

- ➔ * OFF: Geen functie.
- ➔ ON: Verandert de PIN code naar de standaard waarde

* Standaard PIN code "##0 123"



PROGRAMMERING

Programmeren van de interface:

De telefoon interface dient geprogrammeerd te worden op die wijze waarop de configuratie van het systeem ondersteund wordt door de software.

Met het systeem in de standby modus, komt men in de programmeerstand door de hoorn van de haak te nemen en de toegangs PIN code in te toetsen. Overigens kan dit alleen met het toestel dat op de lokale bus (Pa,Pb) aangesloten is ten tijden dat Sw1 naar beneden is ingesteld.

➔ "##0 + PIN". (Standaard ##0 123)

Eenmaal in de programmeermodus, geschied de programmering door verschillende velden met een waarde te programmeren. Zie de mogelijkheden voor deze velden op bladzijde 11.

Tijdens het programmeren kan de telefoon interface met verschillende signalen reageren door de hoorn. Een verklaring van de signalen:

- ➔ Toegang tot de programmeermodus gekregen: vijf korte tonen.
- ➔ Een toegestane veldcode geselecteerd: twee middellange tonen.
- ➔ Toegestane waarde voor een veld ingevoerd: vier middellange tonen.
- ➔ Verkeerde invoer: één lange toon.

Om er zeker van te zijn dat de programmering correct verloopt, dient men het (aan)bellen via de telefoon interface tijdens het programmeren te vermijden.

Wanneer tijdens het programmeren voor één minuut geen invoer meer wordt gedaan, zal de programmeermodus automatisch beëindigd worden en de tot dan ingevoerde waarden opgeslagen.

Men beëindigt de programmeermodus door de hoorn op de haak te leggen.

De tot dan ingevoerde programmering zal automatisch opgeslagen worden.

Programmering van de interface, "oproepspreiding ingesteld".

- Belangerijk: Deze programmeerinstructie is alleen toepasbaar wanneer de "oproepspreiding" ingesteld staat door Sw1 omhoog te zetten.
- De telefoon interface kan in deze situatie geprogrammeerd worden vanaf een telefoontoestel dat op een uitgangspoort van de telefooncentrale aangesloten is. Door eerst het poortnummer waarop de telefoon interface aangesloten is te kiezen en vervolgens bij acceptatie de PIN code te toetsen.
- Sw1 dient hiervoor dus omhoog te staan.
 - PIN code ##0 + PIN (Standaard ##0 123)
- Eenmaal de toegangscode ingevoerd te hebben, is de programmering conform de andere situaties en kunnen de velden, gegevens op bladzijde 11, ingevoerd worden.
- Tijdens het programmeren kan de telefoon interface met verschillende signalen reageren door de hoorn. Een verklaring van de signalen:
 - Toegang tot de programmeermodus gekregen: vijf korte tonen.
 - Een toegestane veldcode geselecteerd: twee middellange tonen.
 - Toegestane waarde voor een veld ingevoerd: vier middellange tonen.
 - Verkeerde invoer: één lange toon.
- Om er zeker van te zijn dat de programmering correct verloopt, dient men het (aan)bellen via de telefoon interface tijdens het programmeren te vermijden.
- Wanneer tijdens het programmeren voor één minuut geen invoer meer wordt gedaan, zal de programmeermodus automatisch beëindigd worden en de tot dan ingevoerde waarden opgeslagen.
- Men beëindigt de programmeermodus in dit geval door "*" te toetsen en vervolgens de hoorn op de haak te leggen.
- De programmering wordt hiermee automatisch opgeslagen..

Programmeervelden:

Instelbare systeem parameters:

Veld	Code	Veld waarde
PIN Code	"##0"	The PIN code bestaat altijd uit 3 cijfers
PIN Code veranderen	"00"	Nieuwe code <3 cijfers>, herhaal de nieuwe code <3 cijfers>
Oproep telefoon 1	"10"	Voer het telefoonnummer/poortnummer in, maximaal 16 cijfers.
Oproep telefoon 2	"11"	Voer het telefoonnummer/poortnummer in, maximaal 16 cijfers.
Oproep telefoon 3	"12"	Voer het telefoonnummer/poortnummer in, maximaal 16 cijfers.
Oproepspreidingsmodus	"15"	"0": Uitgeschakeld; "1": Ingeschakeld.
Aantal doorschakelingen	"16"	"1": 1 toestel; "2": 2 toestellen; "3": 3 toestellen.
Oproepvolgorde	"17"	Volgorde: "1"; "2"; "3".
Deuropentijd	"20"	Tussen "01" en "60" seconden.
Extra relais: Type	"30"	"0": Monostabiel; "1": Bistabiel.
Extra relais: Monostabiel tijd	"31"	Tussen "01" en "60" seconden.
Extra Relais: Status	"32"	"0": Normaal open; "1": Normaal gesloten.
Ringtoon type	"40"	"1": Cadence; "2": Cadence; "3": Cadence.
Reset lokale telefoonvolume	"51"	Reset van lokaal volume
Reset volume doorgeschakeltoestel	"52"	Standaard volume, doorschakeltoestel "1"; "2"; "3"
Deurpaneelsysteem gevoeligheid	"60"	"1": Hoog; "2": middelmatig "3": Laag.
Systeemkoppeling	"70"	"0": 4+N or 4+N Busy channel; "1": Plus Systeem
Type aansluiting	"71"	"0": Telefoon op lokale bus (Pa,Pb); "1": Telefooncentrale
Detectie bij opname	"72"	"0": Automatisch; "1": Handmatig.

Beschrijving van de programma velden:**PIN toegangscode:**

- Om in de programmeerstand te komen, toetst men "##0" gevolgd door de PIN code "123".
- De PIN code bestaat uit 3 cijfers.
- Dit veld slaat de PIN code op.

PIN code veranderen:

- De gebruiker kan de PIN code wijzigen door in de programmeerstand het veld "00" te selecteren en vervolgens een nieuwe code van 3 cijfers in te voeren. Wanneer de PIN code ingevoerd is, dient de code opnieuw ingevoerd te worden ter bevestiging.

Telefoonoproepen:

- Elk veld bevat een telefoonnummer dat door de telefoon interface opgeroepen kan worden wanneer deze in de 'oproepspreidingsmodus' geschakeld staat. Maximaal 16 karakters kunnen per telefoonnummer ingevoerd worden. Te weten: "0,1,2,3,4,5,6,7,8,9,#,*" gebruikt worden.
- Het "#" karakter zorgt voor een pauze in de het toetsen van het nummer (wanneer via een telefooncentrale gebeld wordt, kan voor sommige types dit noodzakelijk zijn).
- Het "*" karakter indiceert het einde van het geprogrammeerde nummer. Wanneer de oproep niet beantwoord wordt, zal het volgende geprogrammeerde nummer gekozen worden. Tot het maximum van drie telefoonnummers.
- Oproepen kunnen verspreid worden op telefoon die aangesloten zijn op telefoonlijnen die rechtstreeks op de IT-4N aangesloten zijn (La,Lb) of cellulaire netwerken, of naar uitgangen van telefooncentrales op lokale netwerken.

Oproepspreidingsmodus:

- Dit veld schakelt de oproepspreiding softwarematig in of uit.
- De gebruiker kan desgewenst, op een eenvoudigere manier de oproepspreidingsfunctie in- en uitschakelen via de Sw1 op de IT-4N module.

Aantal spreidingen per oproep:

- In dit veld kan aangegeven worden hoeveel toestellen in de rij opgenomen worden waarna.
- De keuze daarbij is 1, 2 of 3 toestellen (telefoonnummers)
- Maximaal 3 toestellen per oproep kunnen in een 4+N systemen aangeroepen worden.
- Maximaal 1 toestel in een 4+N CO systeem.
- Binnen een PLUS systeem wordt geadviseerd, niet meer dan 2 telefoonnummers per oproep op te nemen gezien de automatisch terugkeer naar rusttoestand van het PLUS systeem. Per telefoonnummer komt dat neer op een opnametijd van +/- 15 seconden voordat er doorgeschakeld wordt naar het volgende telefoonnummer.

Volgorde van oproepspreiding:

- De volgorde waarin de spreidingsoproepen plaatsvinden kan in dit veld op prioriteit ingesteld worden.
- Afhankelijk van hoe het veld geprogrammeerd wordt, zal een van de volgende mogelijkheden de volgorde zijn:
 - Veldwaarde "1": telefoon 1, telefoon 2, telefoon 3
 - Veldwaarde "2": telefoon 2, telefoon 3, telefoon 1
 - Veldwaarde "3": telefoon 3, telefoon 1, telefoon 2
- The automatic dialling sequence ends when one of the calls is answered.
- The automatic dialling sequence ends when none of the calls are answered.

Slotontgrendelingstijd:

- De deuropenertijd kan ingesteld worden tussen "01" and "60" seconden.
- Deze functie is alleen beschikbaar voor 4+N audio door entry systemen. De Plus systemen hebben een eigen timer voor de deuropenertijd.

Definitie van het type (externe relais):

- De telefoon interface heeft een eigen potentiaalvrij relaiscontact waarmee externe systemen aangestuurd kunnen worden, zoals licht of een bel.
- Dit relais kan als volgt geprogrammeerd worden:
 - "0" monostabiel type. In deze modus activeert de gebruiker (zie bladzijde 15) het relais door '##9' te toetsen op het keypad van de telefoon waarna het relais na verloop rusttoetsand.
 - "1" bistabiel type. In deze modus activeert de gebruiker (zie bladzijde 55) het relais en dient opnieuw een opdracht gegeven te worden om terug te schakelen naar de standby stand.

Schakeltijd van het externe relais (alleen monostabiel stand):

- Alleen wanneer het relais monostabiel geprogrammeerd is, is de schakeltijd van toepassing.
- De schakeltijd voor het externe relais kan ingesteld worden tussen "01" and "60" seconden.

Externe relais status:

- De optie is alleen beschikbaar indien het externe relais geconfigureerd is als monostabiel relais.
- Het relais contact kan als volgt geconfigureerd worden:
 - “0” Normaal open. Het contact zal gesloten zijn wanneer het relais bekrachtigd wordt.
 - “1” Normaal gesloten. Het contact zal geopend zijn wanneer het relais bekrachtigd wordt.
- Het relaiscontact zal altijd open zijn wanneer er geen spanning op de telefoon interface aanwezig is. Onafhankelijk van hoe de interface geprogrammeerd is.

Beltoon type:

- Om onderscheid te kunnen maken in verschillende oproepen op de telefoonlijn kan men een afwijkende toon laten klinken vanaf de telefoon interface. Dit geldt alleen voor de lokale bus (Pa,Pb) omdat afwijkende signalen niet door de telefooncentrale ondersteund worden.
- Men kan kiezen tussen drie typen beltonen. Welke als volgt geselecteerd kunnen worden:
 - “1” Beltoon type 1
 - “2” Beltoon type 2
 - “3” Beltoon type 3
- Wanneer de toegepaste telefoon op de lijn zelfstandig een geprogrammeerde beltoon laat horen dan heeft deze functie geen invloed op dat toestel.

Reset lokale telefoon volume:

- Hiermee wordt de instelling die door de gebruiker gemaakt is weer teruggezet naar de standaard fabriekswaarde.

Reset het volume van de telefoon die via de spreidingsoproepen worden gekozen:

- Hiermee wordt de instelling die door de gebruiker gemaakt is weer teruggezet naar de standaard fabriekswaarde.
- Dit heeft alleen betrekking op die telefoons die in de velden voorgeprogrammeerd staan. Deze worden voorgeprogrammeerd middels een van de volgende velden:
 - “1” telefoon met het nummer geconfigureerd in het eerste veld
 - “2” telefoon met het nummer geconfigureerd in het tweede veld
 - “3” telefoon met het nummer geconfigureerd in het derde veld

Gevoeligheid van het audio deursysteem:

- Afhankelijk van het omgevingslawaai waarin de telefoon en het deurpaneel opgesteld staan, kan men de gevoeligheid van het systeem daarop afstemmen.
 - “1” Zeer gevoelig, voor en relatief rustige omgeving.
 - “2” Middelmatige gevoeligheid, voor ietswat rumoerige achtergrond (fabrieksinstelling)
 - “3” Lage gevoeligheid, voor zeer rumoerige situaties.

Systeem mogelijkheden:

De telefoon interface kan geïnstalleerd worden in 4+N audio deur systemen en Plus systemen, hoewel in het laatste geval een CD-PLUS/4+N digitale converter vereist is.

De modus waarin de telefoon interface moet werken, moet geconfigureerd worden door de gebruiker middels de volgende keuze:

- "0" Voor systemen: 4+N of 4+N CO.
- "1" Voor systemen: PLUS en UNO

In Plus systemen dient de CD-PLUS/4+N geprogrammeerd te worden via de telefoon interface. Zie daarvoor ook de handleiding van de convertor maar ook bladzijde 17. Daar staat hoe de programmeerstand bereikt kan worden en programmering uitgevoerd kan worden.

Spreidingsoproepen typen:

In installaties waarin een telefooncentrale opgenomen is, is de programmering niet geheel transparant. Dat houdt in dat niet ieder centrale de ophang en opnamedetectie op een dezelfde wijze interpreteert waardoor meestal de automatische detectie niet zal functioneren. De installateur kan dit verhelpen door veld '72' op handmatig te programmeren waardoor de gebruiker de detectie kan simuleren door een '*' te toetsen na opnemen van de telefoon.

- "0" Normale instelling, er vanuitgaand dat alle signalen herkent worden.
- "1" Instelling gebaseerd op gebruik van een telefoncentrale. Zowel opnemen en beëindigen van de oproep dient gepaard te gaan met het toetsen van een '*'.

Opname detectie:

In een installatie waarin de telefoon interface geïnstalleerd is met een telefoncentrale, die de signalen niet transparant doorlaat, kan men de instelling van veld '72' alsnog op automatisch zetten. Men dient dan wel rekening te houden met een waarschijnlijke vertraging van het tot stand komen van de verbinding. Verierend van een seconden tot langere tijd geheel afhankelijk van de centrale die toegepast wordt.

- "0" Automatische detectie met acceptatie van enkele seconden vertraging
- "1" Geen vertraging bij de tot standkoming van de verbinding maar wel toepassen van '*' bij opnemen en ophangen.

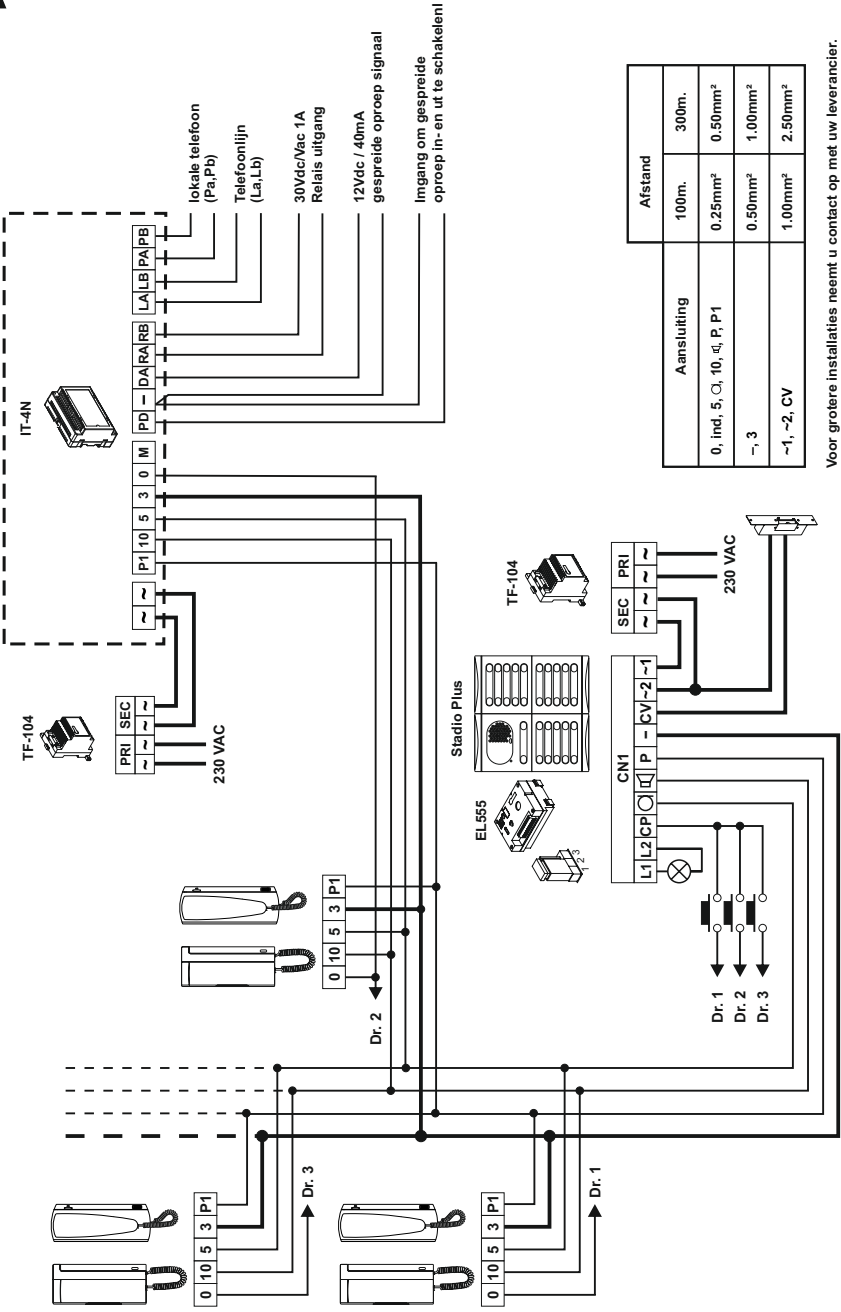
Noot: Het opname detectie veld is alleen beschikbaar indien als oproepspreiding toegestaan is.

Directe programmeercoden:

- Hiermee wordt de gebruiker in staat gesteld zonder de programmeermodus te benaderen, instellingen te wijzigen.
- De programmering geeft de gebruiker toegang tot extra functionaliteit van de interface.
- Om deze functies te gebruiken, neemt men de hoorn van de haak en toetst men “## <gewenste code>” op het keypad van de telefoon.

<u>Function</u>	<u>Code</u>
Oproepspreiding inschakelen	“##1”
Oproepspreiding uitschakelen	“##2”
Activeer extern relais	“##3”
deactiveer extern relais	“##4”
Slot activeren	“##5” Alleen 4+N systemen. (4+N CO en PLUS zonder functie)
Autoswitch-on	“##6” Only 4+N systems. (4+N CO and PLUS zonder functie)
Roept de hoofd portiersmodule aan.	“##7” Plus systemen met CD-PLUS/4N converter.
CD-PLUS/4N Converter programming	“##9” Om de CD-PLUS/4N converter te programmeren
Programmeren IT-4N interface	“##0” Om de IT-4N telefoon interface te programmeren

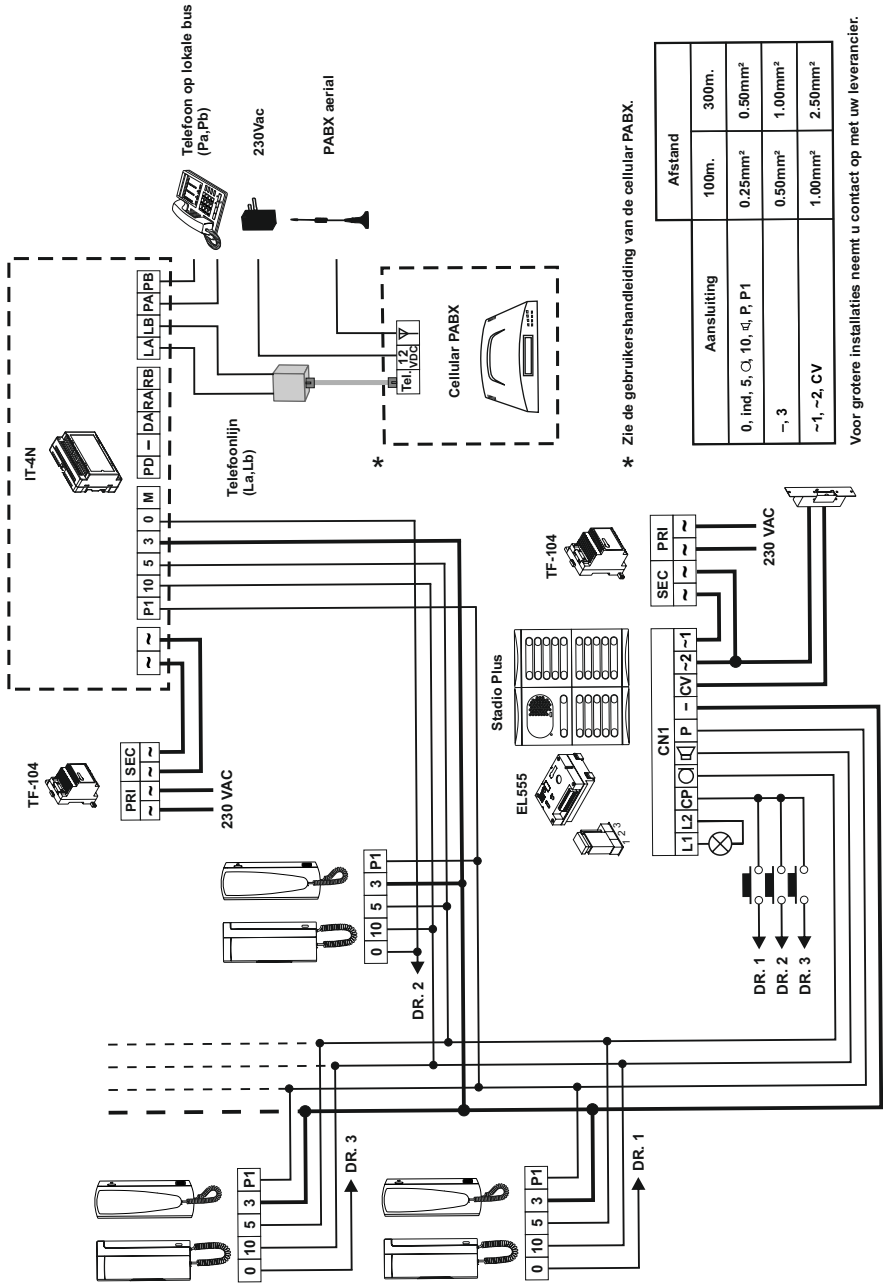
A aansluiten van audio conventionele systemen aan de telefoon interface.



Aansluiting	Afstand
0, ind, 5, C1, 10, -d, P, P1	100m.
-1, 3	0.25mm ²
-1, -2, CV	0.50mm ²
	1.00mm ²
	1.00mm ²
	2.50mm ²

Voor grotere installaties neemt u contact op met uw leverancier.

A aansluiting van de audio deur systeem op een IT-4N telefoon interface met een cellular PABX.



* Zie de gebruikershandleiding van de cellular PABX.

Aansluiting	Afstand
100m.	300m.
0. 1nd. 5. 0. 10. 4. P. P1	0.50mm ²
-3	1.00mm ²
~1. -2. CV	2.50mm ²

Voor grotere installaties neemt u contact op met uw leverancier.

Niets werkt:

- Controleer de spanning tussen “~ , ~” aansluitingen van de telefoon interface. Deze dient tussen de 12 en 17 Vac.te zijn, zo niet, controleer dan de voeding en diens aansluitingen.
- Controleer zonder dat de telefoon interface aangesloten is, of de deur intercom correct functioneert.
- Controleer of de verbindinge tussen het audio deur systeem en de telefoon interface correct zijn aangebracht.
- Controleer of de programmering correct ingebracht is. Programmeer desnoods nogmaals.

Oproepen komen niet aan:

- Controleer of de telefoonlijn van het appartement aangesloten is op de lijn La, Lb.
- Controleer of de telefoon van het appartement op de aansluiting “PA en PB” aangesloten zijn.
- Controleer of er een kiestoon door de hoorn van de telefoon hoorbaar is.
- Wanneer de telefoonlijn ADSL is, controleer dan of de interface via een splitter aangesloten is. die gevoed wordt door de ISP.
- Als de interface aangesloten is tussen de telefoonlijn en een ingang van de telefooncentrale, verzeker jezelf er dan van dan dit een analoge lijn betreft.
- Wanneer de interface op een uitgang van de telefooncentrale aangesloten is, verzeker jezelf er dan eveneens van dat dit een analoge lijn betreft.
- Controleer of de programmering correct is. Herhaal desnoods de programmering.

Kan geen verbinding krijgen via de telefooncentrale :

- De telefooncentrale is hoogstwaarschijnlijk niet volledig transparant. Dat wil zeggen dat niet alle codering vanaf de telefoon interface door de telefooncentrale doorgelaten wordt. Mogelijk doordat de telefooncentrale zelf bepaalde codering toepast of omdat dit niet beschikbaar is. In dat geval dient code 71 en 72 beide op ‘1’ ingesteld te worden zodat de oproepen vanaf de telefoon interface beantwoord kunnen worden door ‘*’ te toetsen.

Vertraging in de totstandkoming van de oproep via de telefooncentrale:

- Hiervoor geldt dezelfde redenering als hierboven genoemd is. De toegepaste centrale is niet transparant waardoor niet alle signalen vanaf de telefoon interface op de juiste manier verwerkt wordt. Stel via de programmering de velden 71 en 72 in op waarde ‘1’ waarna het contact wel direct tot stand komt door ‘*’ te toetsen na het opnemen van de hoorn bij oproepen vanaf de interface.

Onvoldoende spraakvermogen:

- Op bladzijde 13 en 14 zijn een aantal instellingsmogelijkheden gegeven om de niveau van spraak te verbeteren of aan te passen. Maak hiervan gebruik tijdens de gesprekken.

Dit product heeft de certificering van 'essentials requirements of applicable European Directives regarding R&TTE 1999/5/ECC', de normering '2006/95/ECC', '2004/108/ECC', en de toegekende CE Marking 93/68/ECC.



NOTE: Het correct functioneren is afhankelijk van het volgende :
(1) Dit apparaat mag niet bloot gesteld worden aan hevige interferenties, en (2) het apparaat kan enige interferenties weerstaan, inclusief die het apparaat laten desfunctioneren, zonder direct onherstelbare schade op te lopen.



INFO@VERCOMA.NL
www.vercoma.nl



Vercoma draagt zorg voor al haar producten en ondersteund deze met service.
U kunt uw vragen stellen aan onze helpdesk op tel.nummer 075-6217628
Golmar, is gerechtigd ten alle tijden veranderingen aan het apparaat door te voeren.