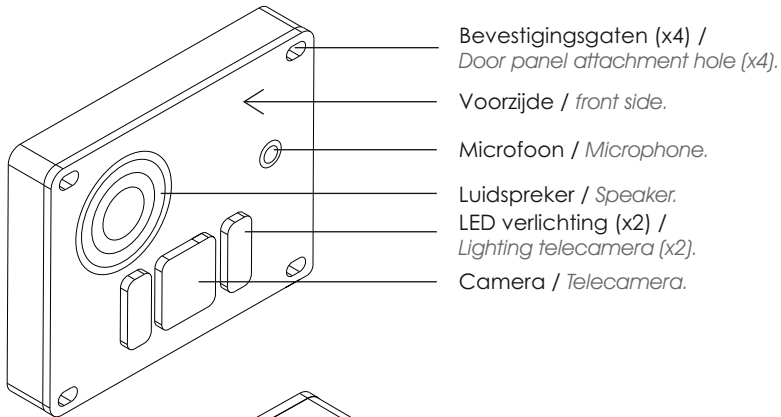


# Beschrijving van de module E100

## MODULE DESCRIPTION

1

**B**eschrijving van de IP module E100 / E100  
*sound module description.*



Bevestigingsgaten (x4) /  
*Door panel attachment hole (x4).*

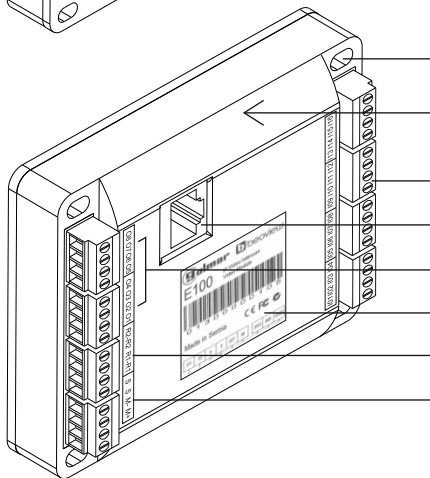
Voorzijde / *front side.*

Microfoon / *Microphone.*

Luidspreker / *Speaker.*

LED verlichting (x2) /  
*Lighting telecamera (x2).*

Camera / *Telecamera.*



Bevestigingsgaten (x4) /  
*Door panel attachment hole (x4).*

Achterzijde / *Back side.*

Aansluitblokjes voor de bedrukkers /  
*Terminals connection to push buttons.*

Rj45 connector / *Terminal RJ45.*

Aansluitblokjes voor de bedrukkers /  
*Terminals connection to push buttons.*

Identificatie label / *Label.*

Aansluitblokje voor deuropener(x2) /  
*Terminals connection to lock release (x2).*

\*Aansluiting voor externe luidspreker  
en microfoon / *Terminals connection to  
an external speaker and microphone.*

### Aansluitblokjes / Terminals connection:

I01 - I16 : Aansluitingen voor de bedrukkers / *Terminals connection to push buttons.*

O1 - O8 : Aansluitingen voor de bedrukkers / *Terminals connection to push buttons.*

R2 - R2 : Aansluiting voor deuropener relais 2 N.O. / *"N.O" contact to lock release 2.*

R1 - R1 : Aansluiting voor deuropener relais 1 N.O. / *"N.O" contact to lock release 1.*

\* S - S : Aansluiting voor een externe luidspreker / *Connection to an external speaker.*

\* M-, M+ : Aansluiting voor een externe microfoon / *Connection to an external  
microphone.*

\* **Belangrijk/Important:** Alleen aansluiten indien geen interne luidspreker en microfoon zijn aangesloten. / *Before it is connected contact our technical support department.*

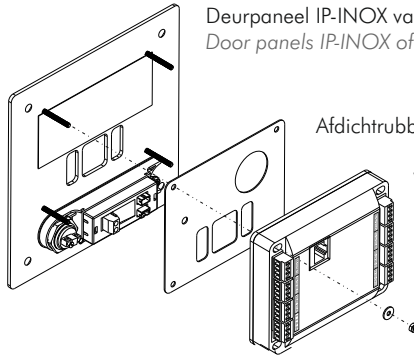
**Belangrijk/Important:** Druk niet op een bedrukker of ander contact tijdens het opstarten van de module E100. / *Do not press neither door panel nor monitors push buttons during system*

# Bevestigen deurpaneel DOOR PANEL INSTALLATION

**M**ontage van de module E100 / E100  
*sound module assembly.*

Bevestig de E100 module samen met het afdichtingsrubber en de geleverde ringen en moeren op het deurpaneel.

*Assembly the joint and E100 module to the door panel with the supplied washers and nuts.*



Deurpaneel IP-INOX van 1 tot 10 bedridders /  
*Door panels IP-INOX of 1 to 10 push buttons.*

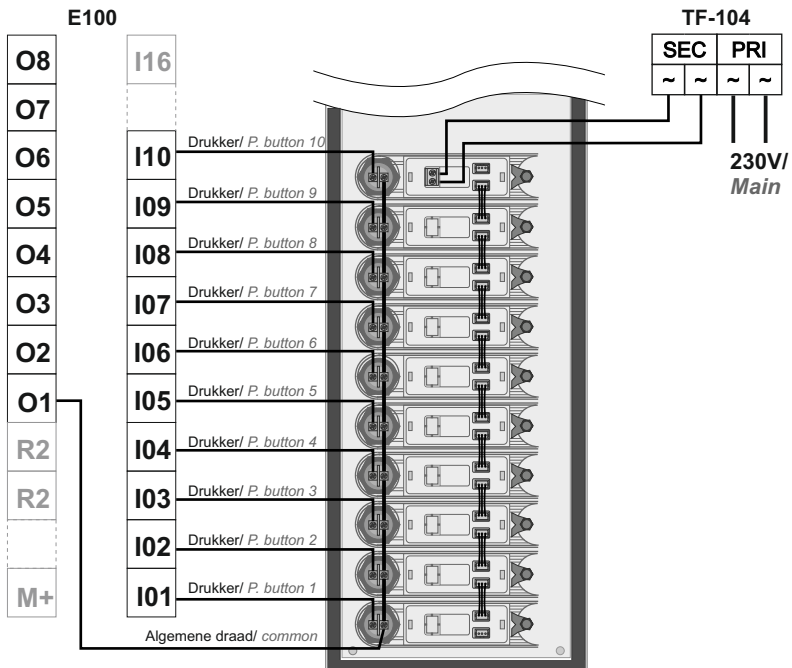
Afdichtrubber E100 / E100 module joint.

Video IP Module E100 / E100 module IP Video.

Ring en moer m3 voor bevestiging E100  
op het deurpaneel (x4) / *Washer and nut  
for assembly the joint and E100 module  
to the door panel (x4)*

2

**B**edradning bedridders en verlichte bedrukkerkaders /  
*Push button light and push buttons wiring.*



# Bevestiging deurpaneel

## DOOR PANEL INSTALLATION

### Beldrukker codering/ Push button code.

Met de E100 is het mogelijk om 120 beldrukker codes uit te sturen. De codes in lichtgrijs corresponderen met „I01 tot I10" en de andere zijde van de beldrukker aangesloten op „O1". I01 samen met O1 geeft code 1 etc.

*The module E100 allows up to 120 different codes from call push-buttons.*

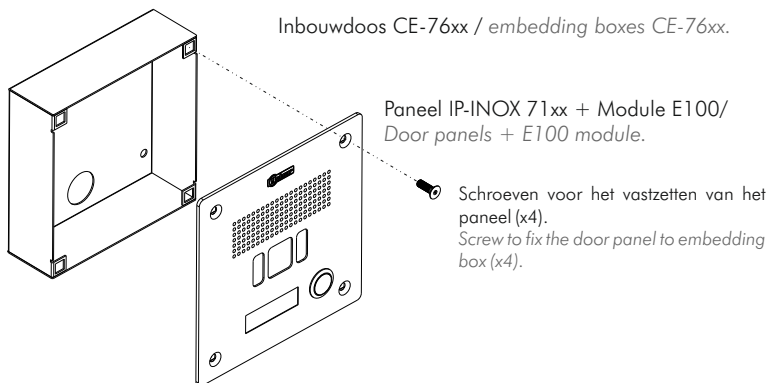
*The codes shown on the first row (shadowed) correspond with the push buttons directly connected to "I01 - I10" terminals and "O1" common terminal.*

		Aansluitklemmen/Terminals E100															
		I01	I02	I03	I04	I05	I06	I07	I08	I09	I10	I11	I12	I13	I14	I15	I16
Aansluitklemmen/Terminals E100	O1	1	2	3	4	5	6	7	8	9	10	11	12	13	14	15	16
	O2	17	18	19	20	21	22	23	24	25	26	27	28	29	30	31	32
	O3	33	34	35	36	37	38	39	40	41	42	43	44	45	46	47	48
	O4	49	50	51	52	53	54	55	56	57	58	59	60	61	62	63	64
	O5	65	66	67	68	69	70	71	72	73	74	75	76	77	78	79	80
	O6	81	82	83	84	85	86	87	88	89	90	91	92	93	94	95	96
	O7	97	98	99	100	101	102	103	104	105	106	107	108	109	110	111	112
	O8	113	114	115	116	117	118	119	120	.....							

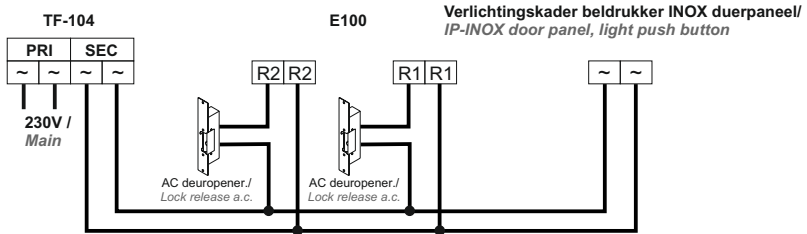
### Sluiten deurpaneel / Close the door panel.

Sluit het deurpaneel met bijgeleverde schroeven .

*Finish the door panel assembly fixing it to the embedding box by using the supplied screws.*



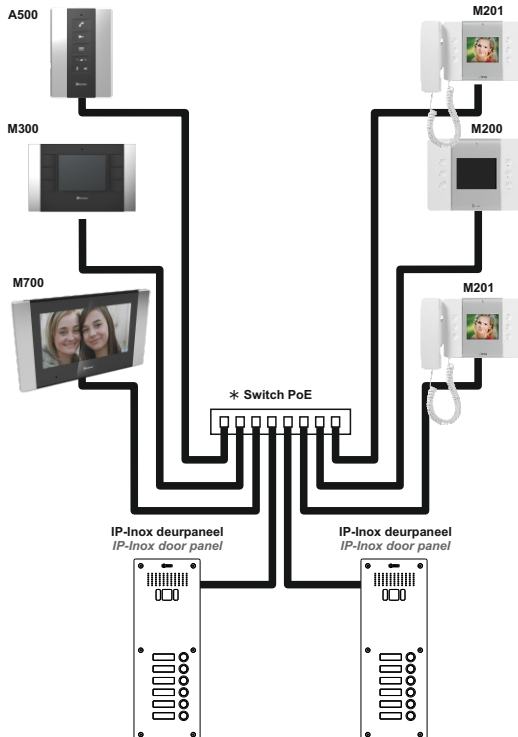
Aansluiten van een AC deuropener. *Connexion of the a.c. lock release.*



Audio en video installatie met UTP doormiddel van een Rj45 connector. *Video installation with UTP cable and Rj45 terminals.*

Installatie voorbeeld van een audio/ video IP intercom met meerdere deurpanelen in het zelfde gebouw. Gebruik Cat. 5E kabel aangesloten tussen IP toestel en een PoE aansluiting op de switch.

*Installation diagram with video system connection with one or several door panels for the same building. Use UTP Cat. 5E cable for the connection of the equipments in the Switch PoE ports.*



\* **Belangrijk/Important:** Vercoma levert geen Switch / Vercoma does not supply the Switch.