

- Steek de Cat5e kabel door het ronde gat aan de onderzijde en laat deze aan de voorzijde eruit komen (afb.2).
- Bevestig de RC-B7 montageplaat op de bureau console met de bijgeleverde schroeven en dopmoeren (afb.1).
- Klik de CAT5e kabel in de monitor Beoview7(/BK) en bevestig de monitor op de RC-B7 montageplaat.
- Vergrendel de Beoview7(/BK) door middel van de schroeven aan de onderzijde van de monitor.

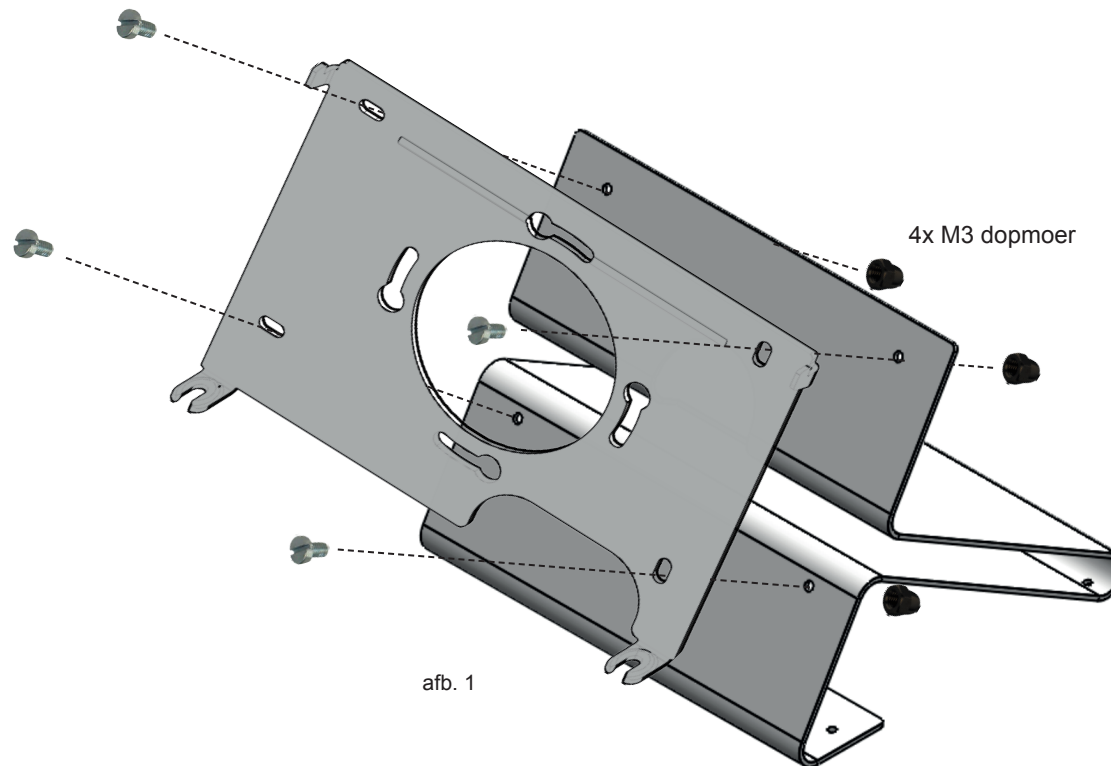
**In de verpakking:**

- 1x Bureau console kleur: RAL9005
- 3m Cat5e patchkabel zwart
- handleiding

**zakje met:**

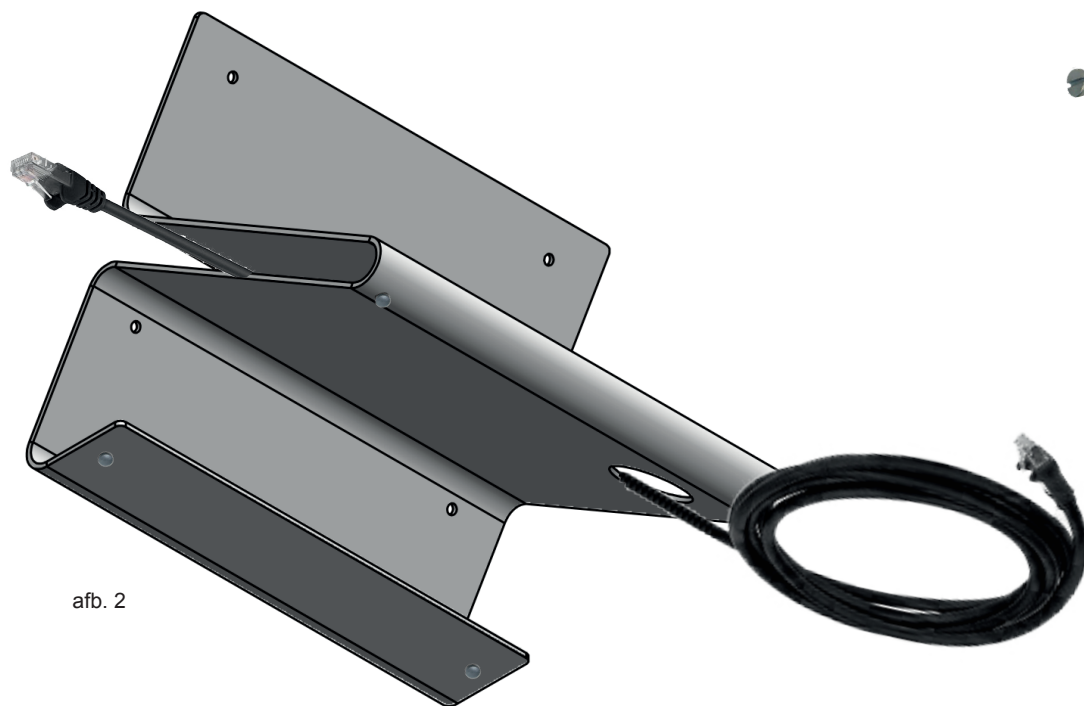
- 4x M3x6 bolkop metaalschroef
- 4x M3 dopmoer

4x M3x6 bolkop



4x M3 dopmoer

afb. 1



afb. 2



[vercoma.nl](http://vercoma.nl)

**SOB-B7**

Bureau console voor de Beoview7(/BK)

Rosbayerweg 41  
1521 RW Wormerveer  
T+31 (0)75 62 17 628  
[info@vercoma.nl](mailto:info@vercoma.nl)

