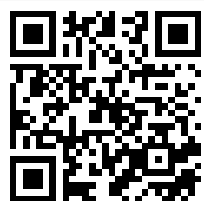




INSTALLATIE HANDLEIDING



N5110/VESTA  
N5220/VESTA



Deurvideo  
toegangssysteem  
2-draad installatie  
GB2 Nexa Modulair

## INLEIDING

---

Allereerst willen wij u hartelijk danken en feliciteren met de aanschaf van dit product.

Onze ISO-9001-certificering garandeert dat al onze producten voldoen aan de hoogste kwaliteitsnormen.

Geavanceerde technologie en zorgvuldige kwaliteitscontrole zorgen ervoor dat zowel klanten als gebruikers de talloze mogelijkheden van het systeem volledig kunnen benutten. Voor optimaal gebruik en voor de juiste installatie van het systeem vragen wij u de tijd te nemen om deze handleiding te lezen.

## INHOUDSOPGAVE

---

Inleiding .....	2
Inhoudsopgave.....	2
Voordat u begint .....	2
Veiligheidsmaatregelen .....	3
Systeemkenmerken.....	3
Gebruik van het systeem .....	3
Beschrijving van de EL632/GB2 .....	4
Beschrijving van de buitendeurpanelen Nexa Modular.....	5
Buitendeurpaneel.....	
Plaatsen inbouwdoos.....	5
Kabeldoorvoer voorbereiden.....	6
Het frame aan de inbouwdoos klemmen.....	6
Codes toewijzen aan de beldrukker toetsen.....	7
Beschrijving van de dipswitch configuratie.....	7
Beschrijving van de jumper.....	8
Beschrijving van de LED verlichting (weinig omgevingslicht).....	8
Beschrijving van de LED indicatie voor slechthorende.....	8
Beschrijving van de spraaksynthese (auditieve begeleiding voor slechtziende).....	8
Volume van de spraakmodule aanpassen.....	9
Aanpassen volume spraaksynthese.....	9
De taal van de spraakmodule selecteren.....	9
Instellen voorkeur Relais 1 en Relais 2 (deuropener).....	10
De montageplaat vastzetten.....	10
Naamplaatjes aanbrengen.....	10
Deurpaneel sluiten.....	10
Installatie van de voeding FA-GB2.....	11
Deuropener installeren.....	11
Installatie schema's.....	12-19
Installateurs menu Vesta .....	20-22

## VOOR DAT U BEGINT

---

-Draai de bevestigingsschroeven van de voeding niet te strak aan.

-Zorg ervoor dat bij installatie van of aanpassingen aan het systeem de stroomtoevoer is afgesloten.

-Het systeem moet door een erkend installateur worden geïnstalleerd of aangepast.

-De afstand tussen twee systemen moet minimaal 40 cm zijn.

-Voordat het systeem wordt aangesloten op netvoeding dienen alle aansluitingen te worden gecontroleerd: deurpaneel, voeding, verdeler, geheugenmodule MM-GB2, cameratoestel D-CAM-GB2, interface GSM-GB2, monitoren en telefoons.

-Gebruik alleen kabel met een vast (solid coil) kern (2x 0,8mm of 2 x 1 mm<sup>2</sup>).

Houd u altijd aan de instructies in deze handleiding

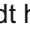

## VEILIGHEIDSMATREGELEN

- Zorg ervoor dat bij installatie van of aanpassingen aan het systeem de **stroomtoevoer is afgesloten**.
- Het systeem moet door een **erkend installateur** worden geïnstalleerd of aangepast.
- De afstand tussen twee systemen moet **minimaal 40 cm** zijn.
- Over de voeding:
  - ⚡ Draai de bevestigingsschroeven niet te strak aan.
  - ⚡ Installeer de voeding op een droge en veilige plaats zodat deze niet vochtig of nat kan worden, niet in de buurt van warmtebronnen en niet in stoffige en/of rokerige ruimtes.
  - ⚡ Laat de ventilatieopeningen van de eenheid vrij, zodat de lucht kan circuleren.
  - ⚡ De voeding moet stevig worden vastgezet om schade te voorkomen.
  - ⚡ Om het risico van een elektrische schok te vermijden, mag de beschermkap niet worden verwijderd en moet de bedrading van de aansluiting onaangetast te blijven.
  - ⚡ **Verwijder de beschermfolie van de monitor, indien deze blijft zitten is er bijna geen geluid!**

## SYSTEEMKENMERKEN

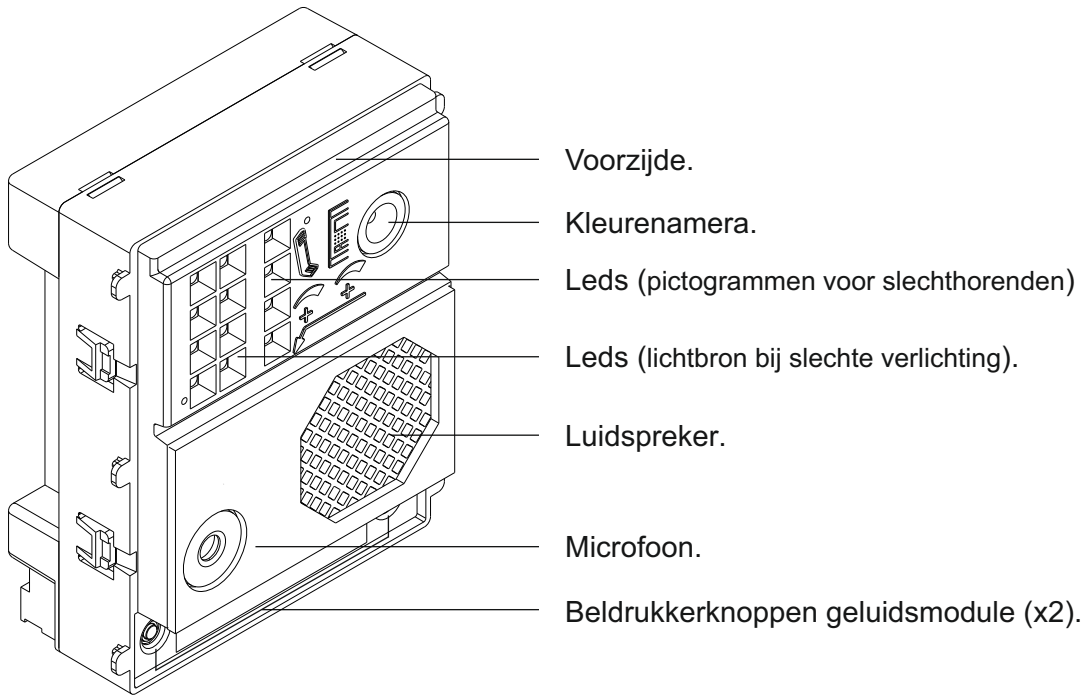
- Eenvoudig te installeren deurvideo toegangssysteem (2-draads bus zonder polariteit).
- Per installatie geschikt voor maximaal 4 buitendeurpanelen (voor meer dan 1 buitendeurpaneel is een DP-GB2- of D2L-GB2 verdeler nodig).
- Tot 2 woningen (kit N5110 "1 woning" of kit N5220 "2 woningen") per installatie.
- Tot 32 monitoren per installatie indien de monitor Vesta wordt toegepast of 15 monitoren indien monitor Thera.
- Tot 16 monitoren in/uit voor de monitor Vesta en 15 monitoren indien de monitor Thera is toegepast.
- Maximaal 4 monitoren per woning.
- Geluidssignaal ter bevestiging oproep.
- Voor slechthorenden geven pictogrammen op het deurpaneel de status aan: 'u heeft aangebeld', 'u kunt nu spreken', 'de deur is geopend' en 'in gesprek'.
- Voor slechtzienden geeft de spraakmodule bij het deurpaneel de statusberichten: 'u heeft aangebeld', 'oproep wordt niet beantwoord', 'de deur is geopend', 'het gesprek is beëindigd' en 'in gesprek, probeer later nog eens'.
- Deuropener in te stellen op 1 of 5 seconden.
- 2 opties voor de deuropener (afzonderlijk te activeren).
- 'Outputrelais 1': AC/DC-deuropener via relais.
- 'Outputrelais 2': AC/DC-deuropener via relais.
- Ingang voor externe deuropener (relais 1).
- Ingang voor externe deuropener (relais 2).
- Maximale afstand tussen voeding en verst afgelegen deurpaneel: 80 m met een kabel van 1 mm<sup>2</sup>.
- Maximale afstand tussen voeding en verst afgelegen verdeler: 80 m met een kabel van 1 mm<sup>2</sup>.
- Maximale afstand tussen verdeler en monitor: 40 m met een kabel van 1 mm<sup>2</sup>.

## GEBRUIK VAN HET SYSTEEM

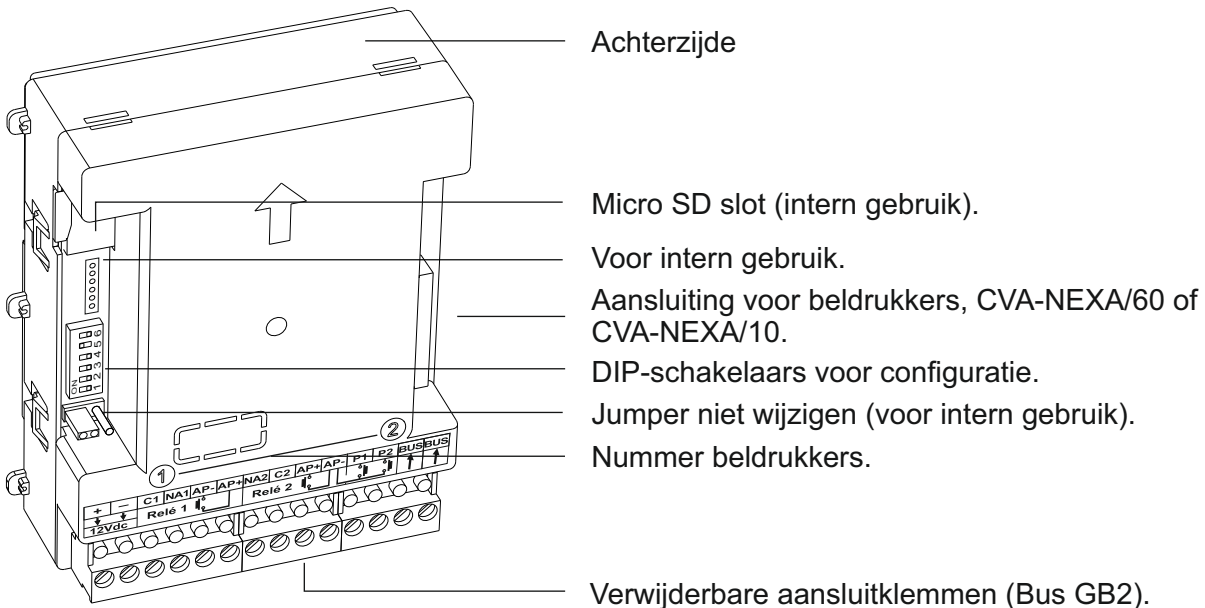
- Een bezoeker kan aanbellen door op de bel van de betreffende woning te drukken. Een geluidssignaal bevestigt dat er is aangebeld en de LED  gaat branden. Als de spraakfunctie is ingeschakeld, geeft deze het bericht 'u heeft aangebeld'. Op dat moment wordt de oproep ontvangen door de monitor(en) in de woning. Tijdens de oproep kan de bezoeker van gedachten veranderen en op de bel van een andere woning drukken. In dat geval wordt de oorspronkelijke oproep geannuleerd.
- Als in een systeem met meerdere buitendeuren bij één deurpaneel wordt aangebeld, worden de andere deurpanelen automatisch uitgeschakeld; wie bij een ander deurpaneel aanbelt, krijgt een geluidssignaal te horen en de LED  te zien. Als de spraakfunctie is ingeschakeld, geeft deze het bericht 'in gesprek, probeer later nog eens'.
- De oproep duurt 40 seconden. Zonder dat de bezoeker dit merkt, komt hij/zij in beeld op de hoofdmonitor van de bewoner. Als de betreffende functie in de monitor is geactiveerd, kan het beeld ook worden ontvangen op een secundaire monitor.
- Als de oproep niet binnen 40 seconden wordt beantwoord, gaat de LED  uit en wordt het systeem vrijgegeven.
- Druk op de knop  van een monitor in de woning om een gesprek te beginnen; op het deurpaneel gaat de LED  branden. Als de spraakfunctie is ingeschakeld, geeft deze het bericht 'u kunt nu spreken' ter bevestiging dat een gesprek is geactiveerd.
- De spreektijd is anderhalve minuut of totdat opnieuw op de knop  wordt gedrukt. Als het gesprek is beëindigd gaan de LED's  en  uit en wordt het systeem vrijgegeven. Als de spraakfunctie is ingeschakeld, geeft deze bij het deurpaneel het bericht 'het gesprek is beëindigd' ter bevestiging dat de spreektijd om is.
- U kunt de deur openen door tijdens een oproep of gesprek op de knop van de deuropener  te drukken: met één keer drukken wordt de deur 5 seconden geopend en gaat de LED  5 seconden branden. Als de spraakfunctie is ingeschakeld, geeft deze bij het deurpaneel het bericht 'De deur is geopend'.
- Raadpleeg de bijbehorende monitorhandleiding voor bediening en configuratie van de monitor.

BESCHRIJVING GELUIDSMODULE (EL632/GB2)

Beschrijving geluidsmodule (EL632/GB2):



- Voorzijde.
- Kleurenamera.
- Leds (pictogrammen voor slechthorenden)
- Leds (lichtbron bij slechte verlichting).
- Luidspreker.
- Microfoon.
- Beldrukkerknoppen geluidsmodule (x2).



- Achterzijde
- Micro SD slot (intern gebruik).
- Voor intern gebruik.
- Aansluiting voor beldrukkers, CVA-NEXA/60 of CVA-NEXA/10.
- DIP-schakelaars voor configuratie.
- Jumper niet wijzigen (voor intern gebruik).
- Nummer beldrukkers.
- Verwijderbare aansluitklemmen (Bus GB2).

Beschrijving aansluitklemmen:

- +, - : Plus, min (uitgang 12Vdc aansluiting voor een Golmar deuropener of TBR-12V/1R).
- C1 : Contact "C" deuropener sturing (Relais 1).
- NA1 : Contact "N.A" deuropener sturing (Relais 1).
- AP -, AP+ : Ingang voor externe deuropener knop (Relais 1).
- NA2 : Contact "N.A" deuropener sturing (Relais 2).
- C2 : Contact "C" deuropener sturing (Relais 2).
- AP+, AP- : Ingang voor externe deuropener knop (Relais 2).
- P1 : Ingang voor externe beldrukker (beldrukker 1).
- P2 : Ingang voor externe beldrukker (beldrukker 2).
- BUS : Communicatie BUS (ongepolariseerd).
- BUS : Communicatie BUS (ongepolariseerd).

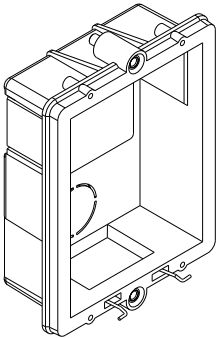
**Opmerking:** Zie installatieschema's voor de bedrading (pagina **21 t/m 26**).

**BESCHRIJVING DEURPANEEL(NEXA MODULAIR)**

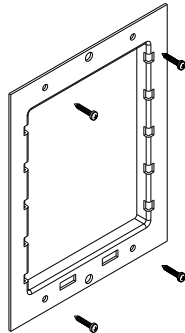
**Beschrijving deurpaneel:**

Algemene beschrijving van de onderdelen van het deurpaneel.

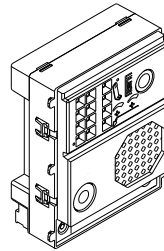
Inbouwdoos



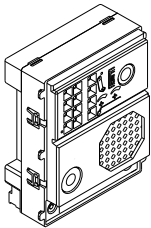
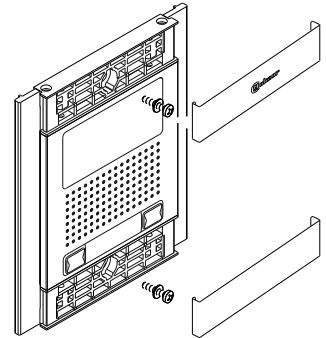
Montageplaat



Elektronische geluidsmodule



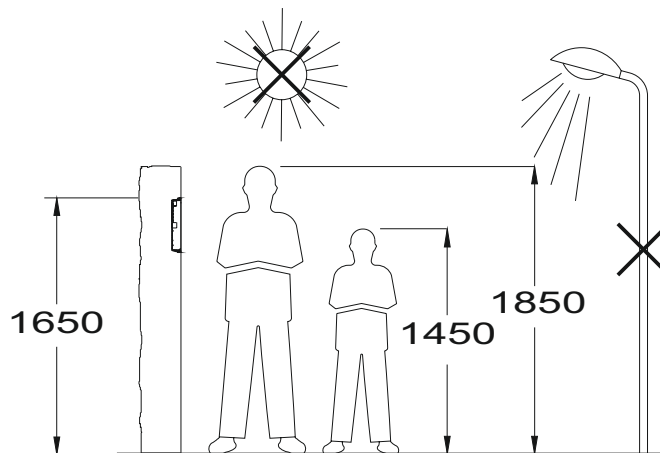
Aluminium deurpaneel



Geluidsmodule  
EL632/GB2, op videosystemen met kleurencamera.

**INSTALLATIE DEURPANEEL**

**Plaatsen inbouwdoos:**



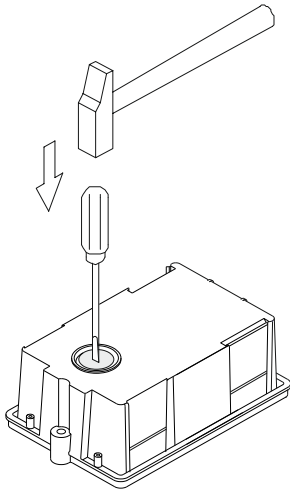
De bovenkant van het deurpaneel moet ruwweg op 1,65 m hoogte worden geplaatst. Waar de boorgaten moeten komen, is afhankelijk van het type deurpaneel.

Inbouwdoos NCEV-90CS: 99(B) x 135,5(H) x 40(D) mm.

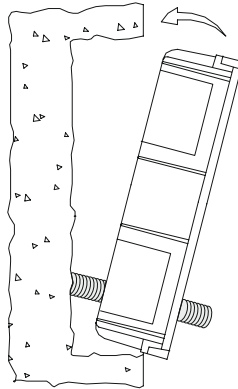
Het deurpaneel is bestand tegen de meeste weersomstandigheden. Het wordt echter aanbevolen extra maatregelen te nemen, zoals aanbrengen in een overdekte omgeving, regenbestendig afdak. Voor een goede kwaliteit van het beeld op de video dient te worden voorkomen dat direct licht op de camera valt.

**INSTALLATIE DEURPANEEL**

**Aanbrengen van kabels voorbereiden:**

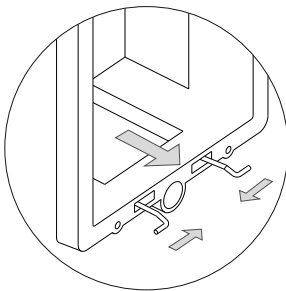


Maak eerst de doorvoer voor de kabels aan de onderkant open.



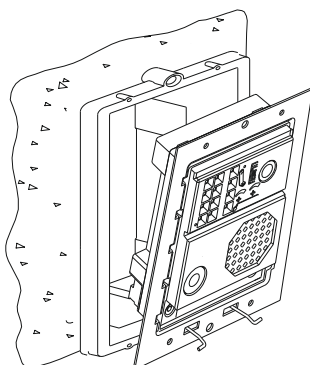
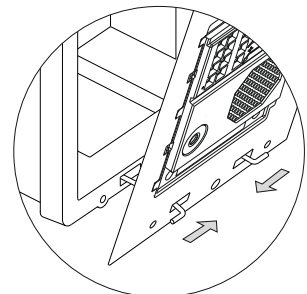
Breng de kabels aan via de doorvoer in de onderkant van de behuizing. Zorg dat de behuizing recht hangt en niet uitsteekt. Wanneer de behuizing is aangebracht, verwijdert u de beschermende stickers van de openingen in de deurpanelen.

**Elektronische modules aanbrengen:**



Plaats de met het product meegeleverde bevestigingshaken in de behuizing, zoals aangegeven op de tekening.

Plaats de bevestigingshaken in de daarvoor bestemde plaatsen van de montageplaat om de montageplaat vast te maken op de behuizing, zie tekening.



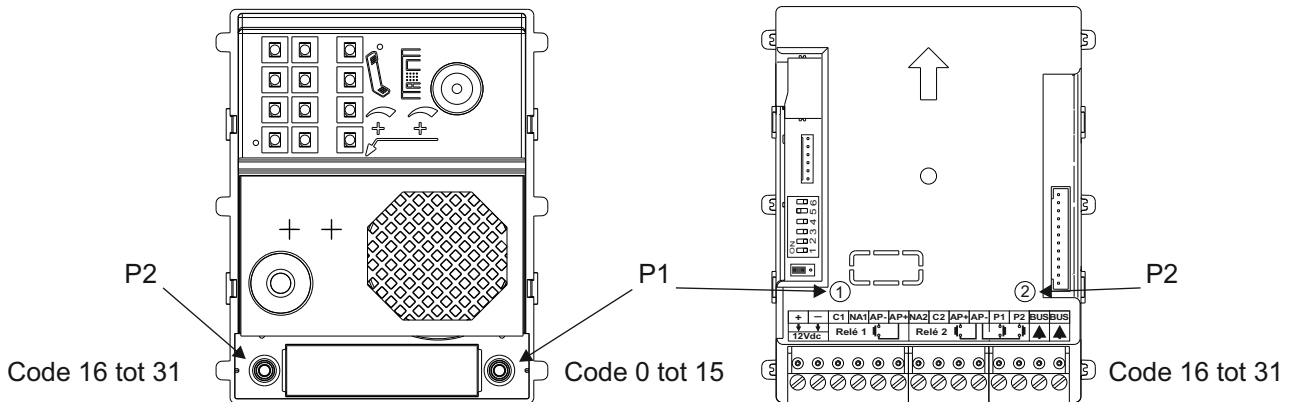
De montageplaat kan nu horizontaal worden geplaatst om de geluidsmodule en drukknopmodule aan te sluiten en aan te passen.



INSTALLATIE DEURPANEEL

Codes toegewezen aan de beldrukker knoppen van het geluid module:

**EL632/GB2**



Beldrukkers P1 en P2 sturen af fabriek een reeks codes uit. Let op! Alleen indien de geluidsmodule als onderstaand (\*) is ingesteld.

- **Appartement 1, beldrukker "P1":** Heeft de codes 0 tot 15 toegewezen gekregen.

Monitoren in appartement 1 dienen met opeen lopende codes van 0 to 15 te worden geconfigureerd.

Wanneer de beldrukker van appartement 1 wordt ingedrukt ontvangen alle monitoren in appartement 1 de oproep waarbij alleen het beeld verschijnt op de 1ste monitor met code 0. Wanneer de oproep op een van alle andere monitoren wordt aangenomen verschijnt daarop het beeld en gaan de andere monitoren in rust.

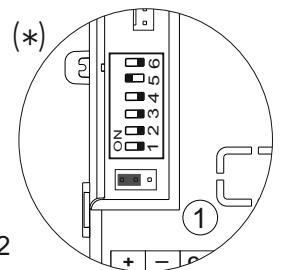
- **Appartement 2, beldrukker "P2":** Heeft de codes 16 tot 31, (allen bij kit met 2 beldrukkers).

Monitoren in appartement 2 dienen met opeen lopende codes van 16 to 31 te worden geconfigureerd.

Wanneer de beldrukker van appartement 2 wordt ingedrukt ontvangen alle monitoren in appartement 2 de oproep waarbij alleen het beeld verschijnt op de 1ste monitor met code 16. Wanneer de oproep op een van alle andere monitoren wordt aangenomen verschijnt daarop het beeld en gaan de andere monitoren in rust.

Dip schakelaars van de geluidsmodule (EL632/GB2 configureren):

De DIP-schakelaars bevinden zich aan de achterkant van de module, aan de linkerkant.



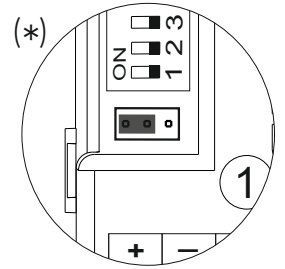
- (\*) Adres deurpaneel:  
DIP-schakelaars: 1 en 2 UIT (adres 1), 1 AAN en 2 UIT (adres 2), 1 UIT en 2 AAN (adres 3), 1 en 2 AAN (adres 4).
- (\*) Instellen op UIT bij deurpanelen met dubbele drukknoppen en instellen op AAN bij deurpanelen met enkele drukknoppen.
- (\*) Instellen op UIT bij deurpanelen die worden gebruikt in villa's en instellen op AAN bij gebruik in gebouwen.
- (\*) Instellen op AAN om de tijd van de deuropener in te stellen op 5 seconden.  
Instellen op UIT om de tijd van de deuropener in te stellen op 1 seconde.
- (\*) Instellen op AAN om het volgende te configureren (zie pagina 16):  
De taal van de spraakmodule (met behulp van drukknop P1 op de geluidsmodule).  
Deuropeningrelais 1 en 2 op N.O of N.C (Normaalstand open of Normaalstand gesloten) met behulp van drukknop P2 op de geluidsmodule. Instellen op UIT wanneer de configuratie gereed is.

(\*) **Fabrieksinstelling.**

## INSTALLATIE DEURPANEEL

### Beschrijving van de configuratie jumper:

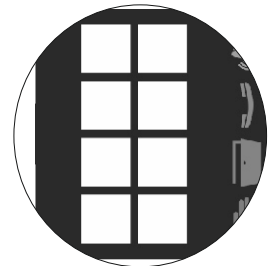
**Belangrijk:** Standaard fabrieksinstelling van de configuratiejumper niet wijzigen.



(\*) Fabrieksinstelling









### Beschrijving LED verlichting deurpaneel (bij zwakke verlichting):

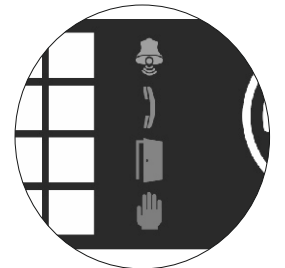
De LED-verlichting van het deurpaneel gaat aan als wordt aangebeld en de omgeving slecht is verlicht, zodat de bezoeker te zien is op de monitor van de woning.



### Beschrijving van de pictogrammen op het deurpaneel:

Visuele LED indicatie van het buitendeurpaneel voor slechthorende bezoekers:

- Bij aanbellen: De led  zal oplichten tijdens aanbellen en tijdens het gesprek.
- Tijdens communicatie: De led  zal oplichten tijdens het gesprek.
- Tijdens opensturen deur: De led  zal oplichten zolang de deur geopend.
- Beëindigen communicatie: De leds  en  zullen uitgaan.
- Aanbellen bij een deurpaneel terwijl er al communicatie is met een ander deurpaneel (met meerdere deurpanelen):  
De led  zal voor 3 seconden oplichten.
- Bij aanbellen en wanneer de monitor in (niet storen) modus: De led  zal voor 4 seconden oplichten.
- Wanneer wordt aangebeld bij een woning zonder monitor of telefoon wordt 4 seconden lang de LED  weergegeven.



### Beschrijving van de gesproken aanwijzingen van het deurpaneel:

Aanwijzingen voor slechtzienden via de spraakfunctie van het deurpaneel:

Als de spraakfunctie van de geluidsmodule is geactiveerd (zie pagina 7 en 9 voor de configuratie), geeft het deurpaneel de volgende gesproken berichten.





- Bij een oproep: 'U heeft aangebeld'.
- Als een gesprek is geactiveerd: 'U kunt nu spreken'.
- Bij het openen van de deur: 'De deur is geopend'.
- Bij het einde van de communicatie: 'Het gesprek is beëindigd'.
- Bij meerdere deurpanelen kan het zijn dat bij één deurpaneel een oproep komt terwijl een ander deurpaneel al in gesprek is. In dat geval zegt de spraakmodule: 'In gesprek, probeer later nog eens'.
- Wanneer wordt aangebeld terwijl de monitor in de 'niet storen'-stand staat, geeft de spraakmodule het bericht 'Oproep wordt niet beantwoord'.
- Wanneer wordt aangebeld bij een woning zonder monitor of telefoon geeft de spraakmodule eveneens het bericht 'Oproep wordt niet beantwoord'.



## INSTALLATIE DEURPANEEL



### Het volume van de microfoon/luidspreker op het deurpaneel aanpassen:


Als na het opstarten van het systeem het volume van de microfoon/luidspreker bij het deurpaneel niet naar wens is, kan dit als volgt worden aangepast:


- Bel aan bij een woning.
- Laat in de woning de oproep ontvangen en een gesprek beginnen door op de betreffende knop  op de monitor te drukken.
- Vervolgens drukt u op het deurpaneel 3 seconden lang op de belknop totdat een reeks bevestigingstonen klinkt en de LED  begint te knipperen.
- Elke keer dat u nu op de belknop drukt, gaan het volume en de snelheid waarmee de LED knippert omhoog.
- Er zijn 5 instellingen voor het volume en hoe sneller de LED  knippert, hoe hoger het volume. Door na het bereiken van het maximale volume (instelling 5) nogmaals op de belknop te drukken, keert u terug naar het minimale volume (instelling 1).
- U slaat de instelling voor het volume op door de belknop ingedrukt te houden totdat een reeks ----- bevestigingstonen klinkt en de LED  uit gaat

### Volume van de spraakmodule aanpassen:

Als na het opstarten van het systeem het volume van de spraakmodule bij het deurpaneel niet naar wens is, kan dit als volgt worden aangepast:

- Na het aansluiten van de voeding op het deurpaneel drukt u binnen 10 seconden op een van de belknoppen op het deurpaneel.
- Houd de belknop ingedrukt totdat het volume van de spraakfunctie hoorbaar is en de LED  op het deurpaneel begint te knipperen.
- Elke keer dat u nu op de belknop drukt, gaan het volume en de snelheid waarmee de LED  knippert omhoog.

Er zijn 5 instellingen voor het volume en hoe sneller de LED  knippert, hoe hoger het volume. Door na het bereiken van het maximale volume (instelling 5) nogmaals op de belknop te drukken, keert u terug naar het minimale volume (instelling 1).

- U slaat de instelling voor het volume op door de belknop ingedrukt te houden totdat een reeks bevestigingstonen klinkt en de LED  uit gaat.

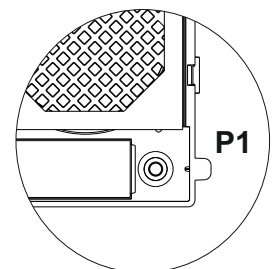
### De taal van de spraakmodule selecteren:

Volg onderstaande stappen op om de spraakfunctie van het deurpaneel te activeren: Stel DIP-schakelaar 6 van de geluidsmodule in op AAN (zie pagina 7); er klinkt een bevestigingstoon.

De taal van de spraakmodule kan worden ingesteld met behulp van drukknop P1 op de geluidsmodule.

Elke keer dat u op deze knop drukt, wijzigt de taal. Blijf op de knop drukken totdat u de gewenste taal hoort.

Als u de gewenste taal hebt gevonden, zet u DIP-schakelaar 6 weer op UIT. Er klinkt een bevestigingstoon.



**INSTALLATIE DEURPANEEL**

**Instellen type contact voor relais 1 en relais 2 (deuropener):**

Volg onderstaande stappen op om het type contact voor relais 1 en relais 2 (deuropener) te configureren.

Stel DIP-schakelaar 6 van de geluidsmodule in op AAN (zie pagina 7); er klinkt een bevestigingstoon.

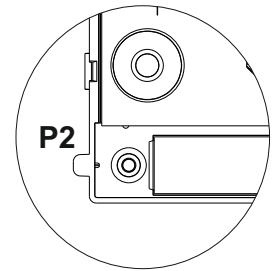
Selecteer het gewenste type contact (standaard fabrieksinstelling N.O (Normaalstand open) of N.C (Normaalstand gesloten)) met behulp van drukknop P2 op de geluidsmodule.

Elke keer dat u op deze knop drukt, wijzigt het type contact. Er klinkt een lange bevestigingstoon als N.O is geselecteerd of twee korte tonen als N.C is geselecteerd. Druk op P2 totdat u de gewenste toon hoort.

Als u de gewenste toon hebt gevonden, zet u DIP-schakelaar 6 weer op UIT. Er klinkt een bevestigingstoon.

Belangrijk: Het type contact dat u hebt geselecteerd, geldt voor relais 1 en relais 2.

**Belangrijk:** Het ingestelde type contact geldt voor zowel relais 1 als relais 2.

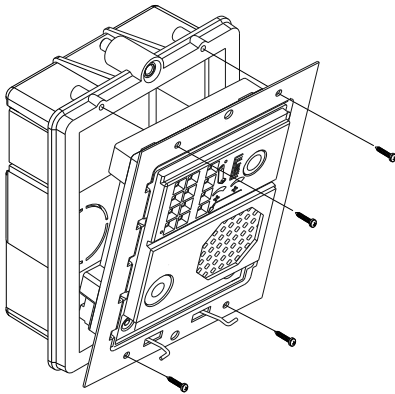


**Descripción:**

Normalmente abierto: N.A

Normalmente cerrado: N.C

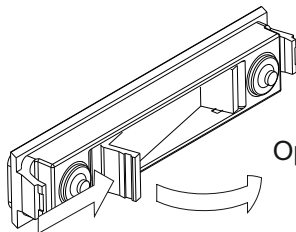
**De montageplaat vastzetten:**



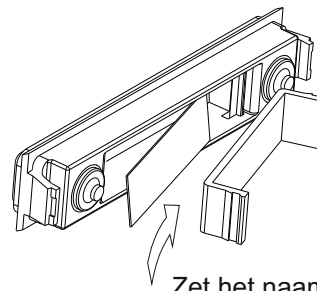
Als bedrading, configuratie en aanpassingen eenmaal gereed zijn, plaatst u de montageplaat in de behuizing en zet deze vast met de meegeleverde schroeven.

**Belangrijk:** Voordat u het deurpaneel sluit, belt u aan bij een willekeurige woning om te controleren of het systeem correct werkt.

**Naamplaatjes aanbrengen:**

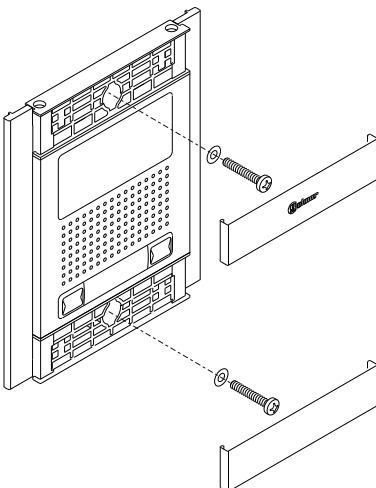


Open het houder.



Zet het naamplaatje erin en sluit de houder weer.

**Deurpaneel sluiten:**



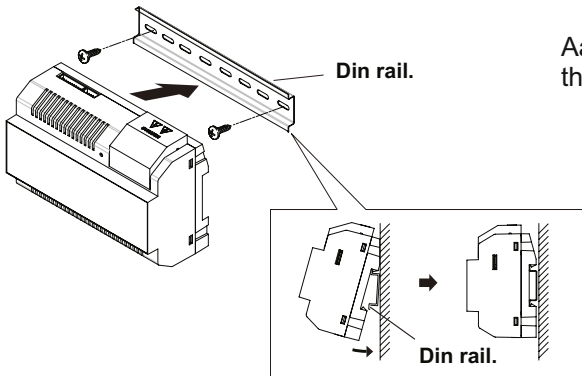
Bevestig het deurpaneel in de behuizing met de meegeleverde schroeven.

Breng als laatste de dekplaatjes aan. Plaats eerst de ene kant en oefen dan lichte druk uit op de andere kant tot het plaatje op zijn plaats valt.

**INSTALLATIE VOEDING**

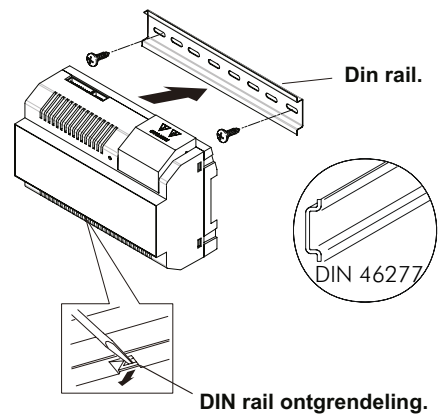
**Voeding FA-GB2 installeren:**

Installeer de voeding op een droge en veilige plaats zodat deze niet vochtig of nat kan worden. Om het risico van een elektrische schok te vermijden, mag de voedingskast niet worden verwijderd en moet de bedrading van de terminals onaangetaast te blijven. Het systeem moet door een erkend installateur geïnstalleerd of aangepast worden terwijl de stroomtoevoer is afgesloten. De voeding moet stevig worden vastgezet om schade te voorkomen



Aanbevolen wordt de voeding te beschermen met een thermomagnetische beveiligingsschakelaar.

Bevestig de DIN-rail aan de muur met de pluggen en schroeven die met de voeding worden meegeleverd. Vervolgens kunt u de voeding aanbrengen door deze erop te drukken.



De voeding kan worden geïnstalleerd op een DIN 46277. U kunt de voeding van de DIN-rail afhaken door met een gewone schroevendraaier het lipje te ontgrendelen zoals aangegeven in de afbeelding. Het model FA-GB2 model kan 8 eenheden op de DIN-rail plaatsen.

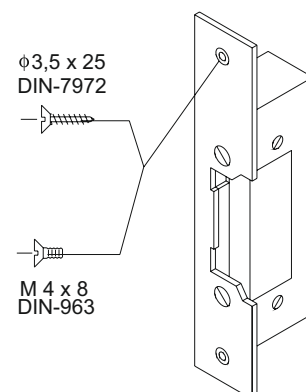
**BELANGRIJK:** Het maximale aantal eenheden dat kan worden aangesloten op een FA-GB2-voeding is 32 monitors van type VESTAGB2 of 15 monitors van type THERAGB2.

**Breng de beschermkap weer aan als aansluiten vande bedrading van de terminals gereed is.**

**DEUROPENER INSTALLEREN**

**De deuropener installeren:**

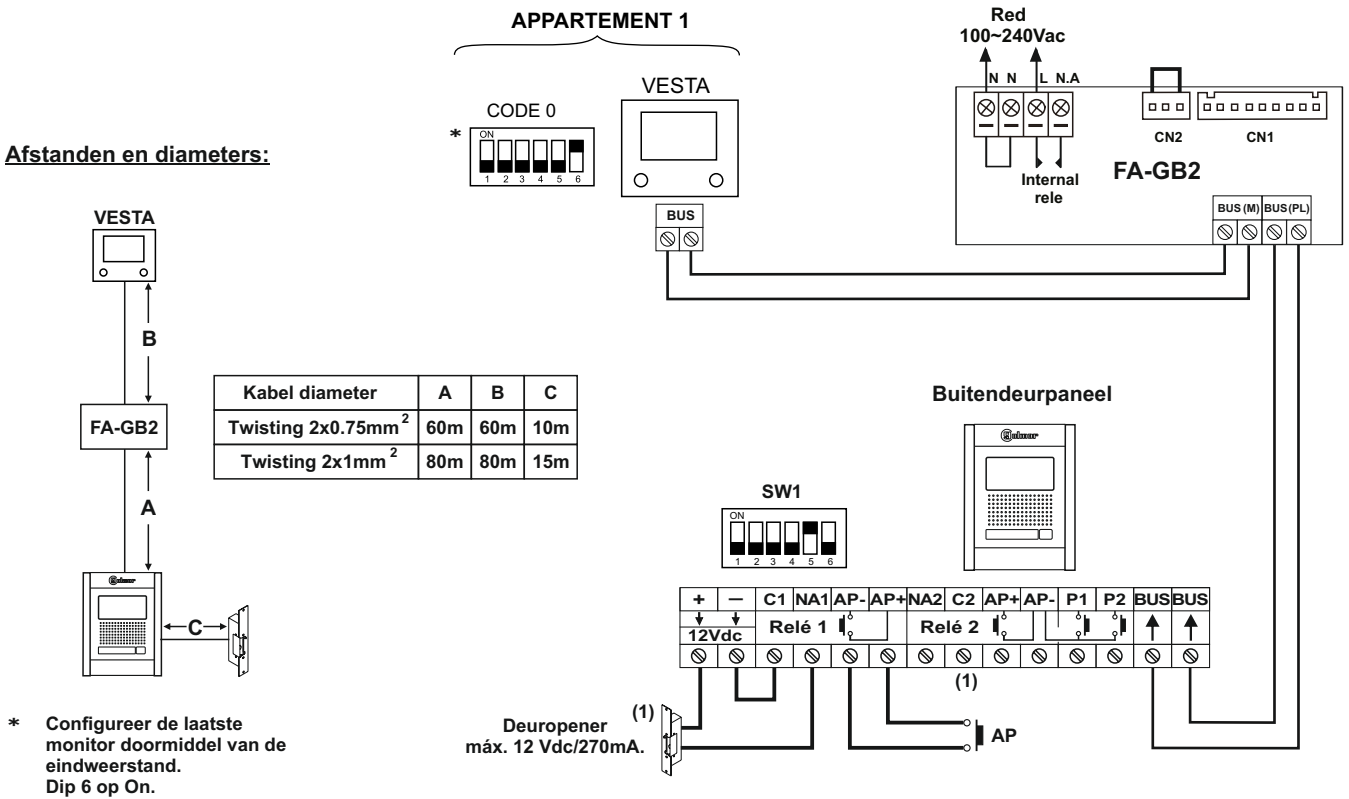
Als de deuropener in een metalen deur wordt geïnstalleerd, gebruikt u een boortje van 3,5 mm om een gat te boren. Bij een houten deur gebruikt u een boortje van 3,0 mm.



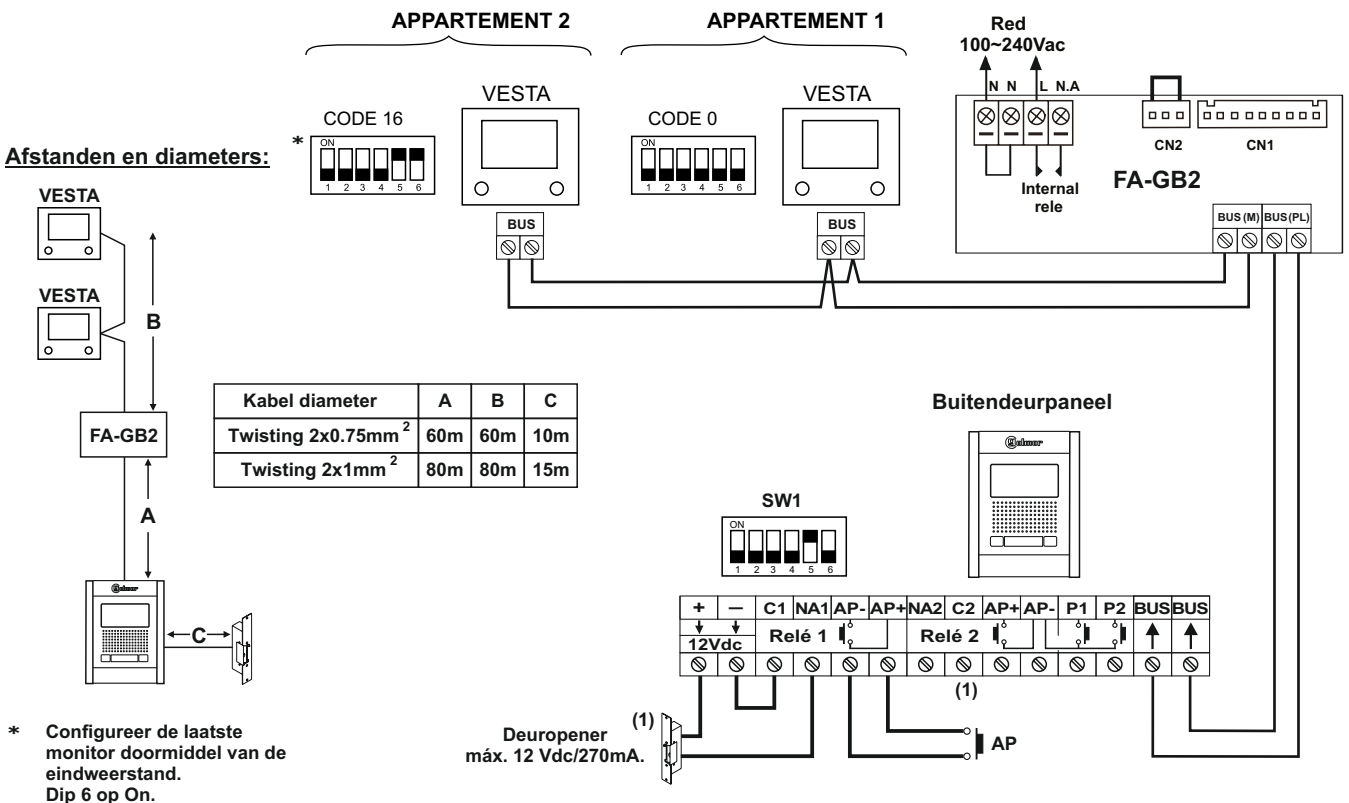
**BELANGRIJK:** De deuropener moet 12 V DC of AC zijn (Golmar). Zie **pagina 26** (AC-deuropener) en pagina **21 t/m 26** (DC-deuropener).

INSTALLATIE SCHEMA:

**Kit voor villa/woonhuis (Kit N5110 VESTA) met gelijkspannings deuropener.**



**Kit voor 2 appartementen (Kit N5220 VESTA) met gelijkspannings deuropener.**

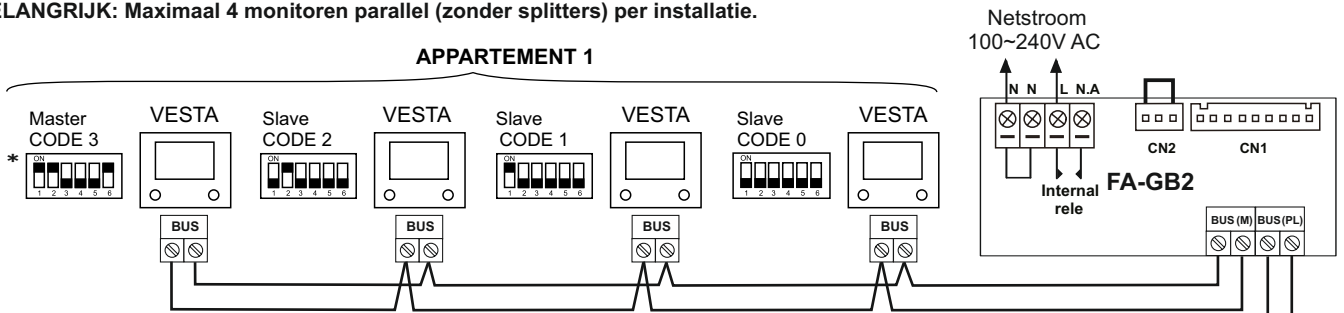


(1) **Belangrijk:** Voor aansluiten van AC deuropeners of een 2e deuropener, (zie pagina 16).

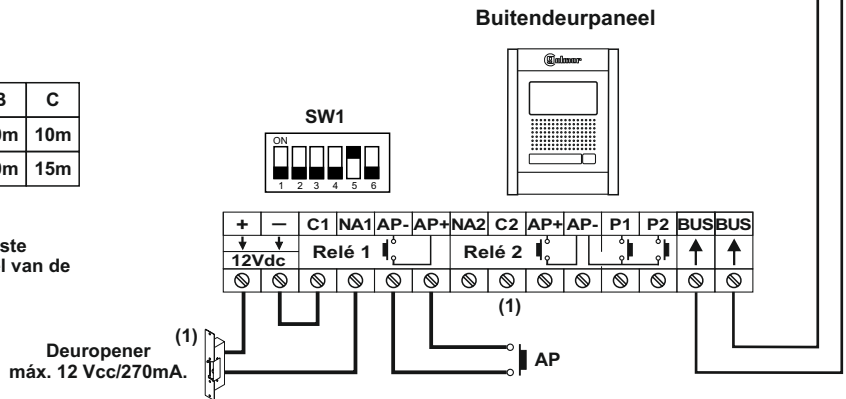
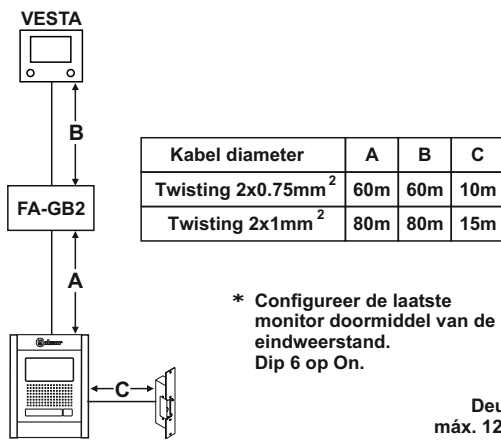
**INSTALLATIE SCHEMA:**

***Kit voor 1 woning (Kit N5110 VESTA) monitoren parallel (In-Uit) met Golmar gelijkspannings deuropener.***

**BELANGRIJK:** Maximaal 4 monitoren parallel (zonder splitters) per installatie.

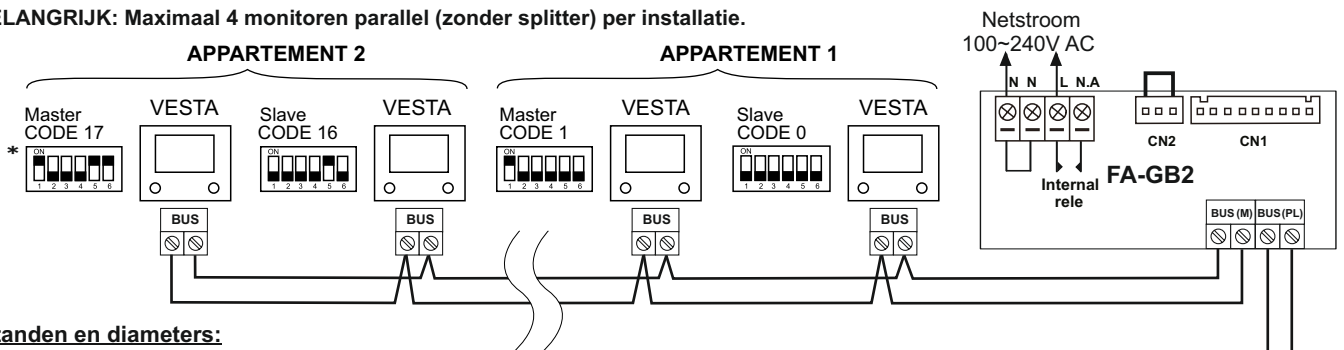


**Afstanden en diameters:**

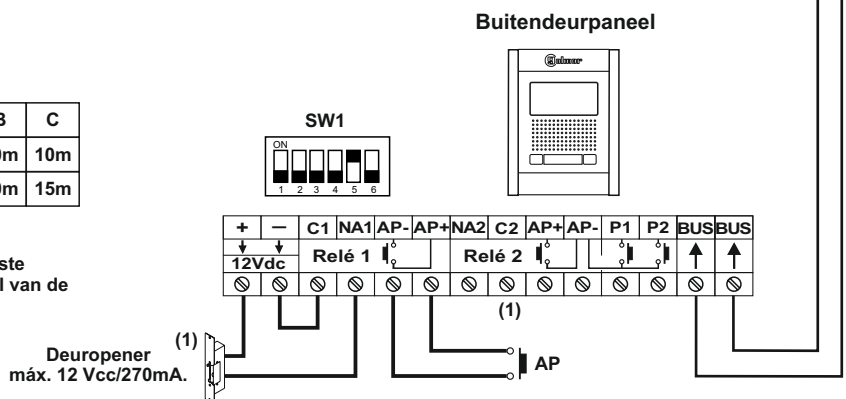
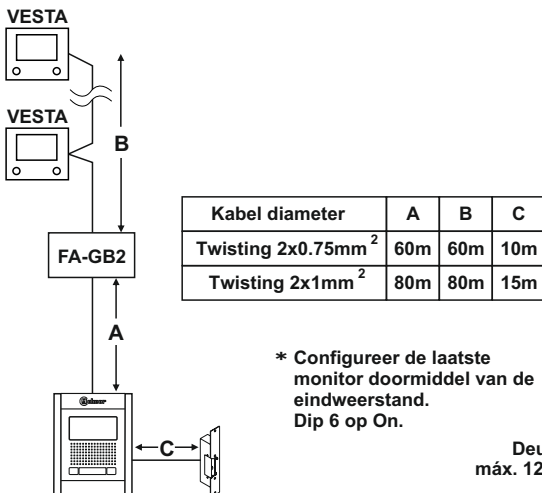


***Kit voor 2 woningen (Kit N5220 VESTA) monitoren parallel (In-Uit) met Golmar gelijkspannings deuropener.***

**BELANGRIJK:** Maximaal 4 monitoren parallel (zonder splitter) per installatie.



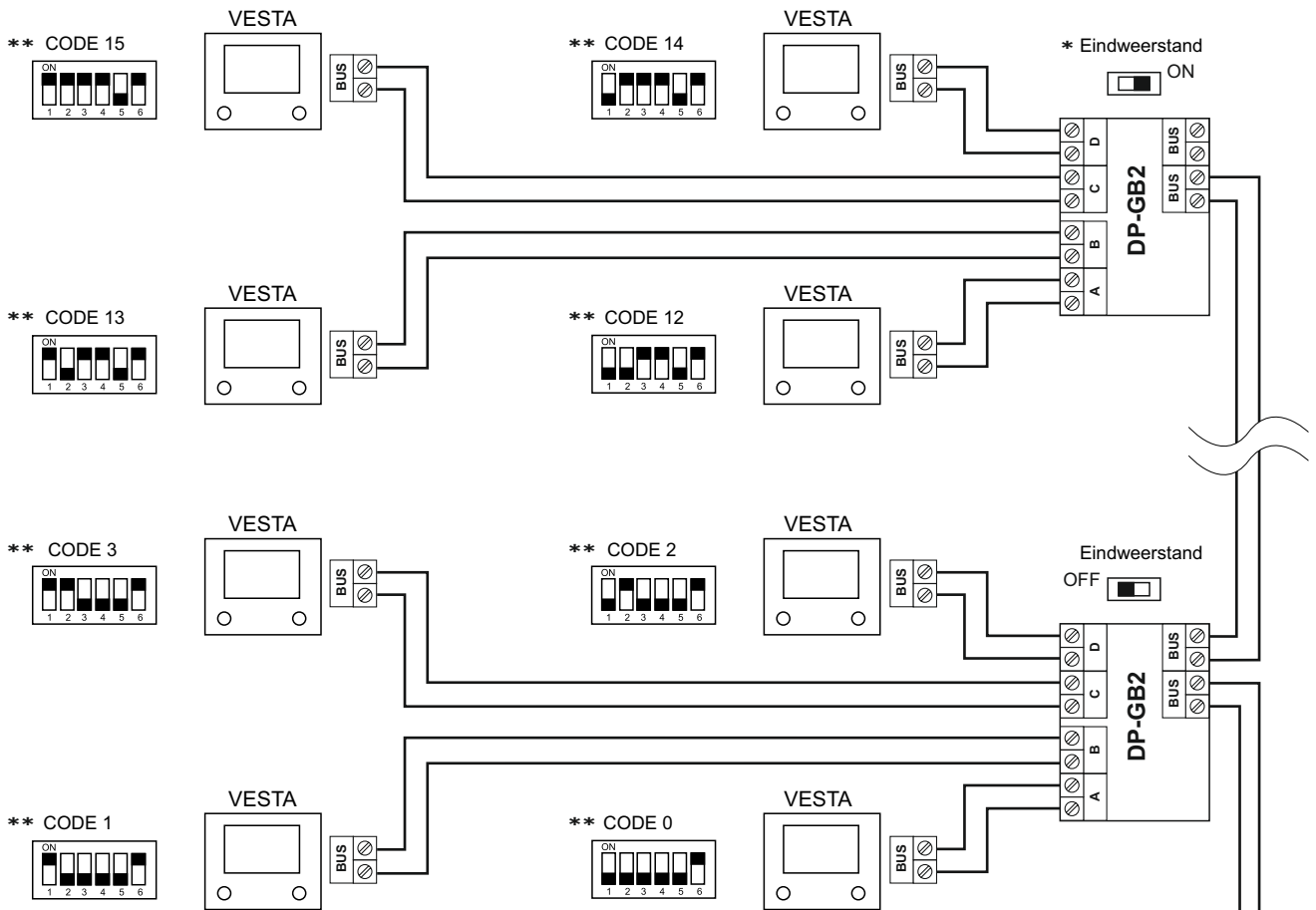
**Afstanden en diameters:**



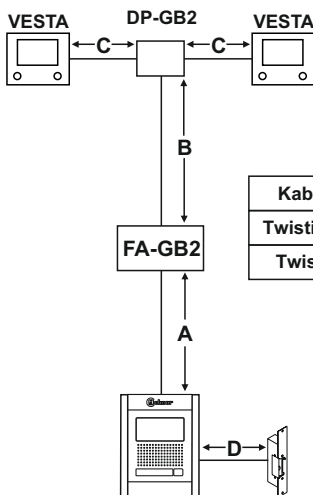
(1) **Belangrijk:** Voor aansluiten van AC deuropeners of een 2e deuropener, (zie pagina 16).

INSTALLATIE SCHEMA:

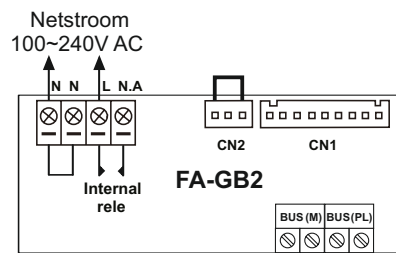
**Video-installatie met 16 VESTA-monitoren, 4 verdelers DP-GB2 en een Golmar 12 V DC deuropener:**



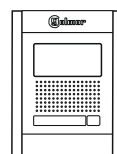
**Afmetingen en diameters:**



Kabel	A	B	C	D
Twisting 2x0.75mm <sup>2</sup>	60m	60m	30m	10m
Twisting 2x1mm <sup>2</sup>	80m	80m	40m	15m

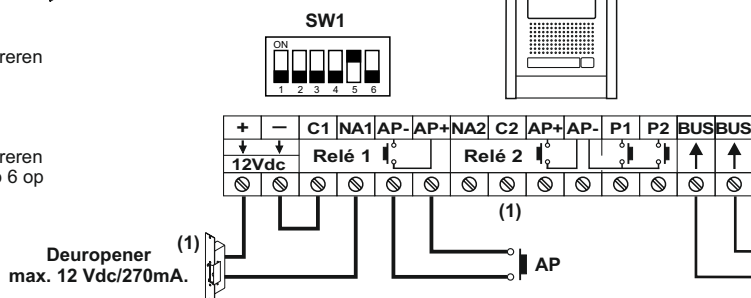


**Buitendeurpaneel**



\* Einde van de lijn configureren in de laatste verdelers. Inschakelen.

\*\* Einde van de lijn configureren in de laatste monitor. Dip 6 op AAN.

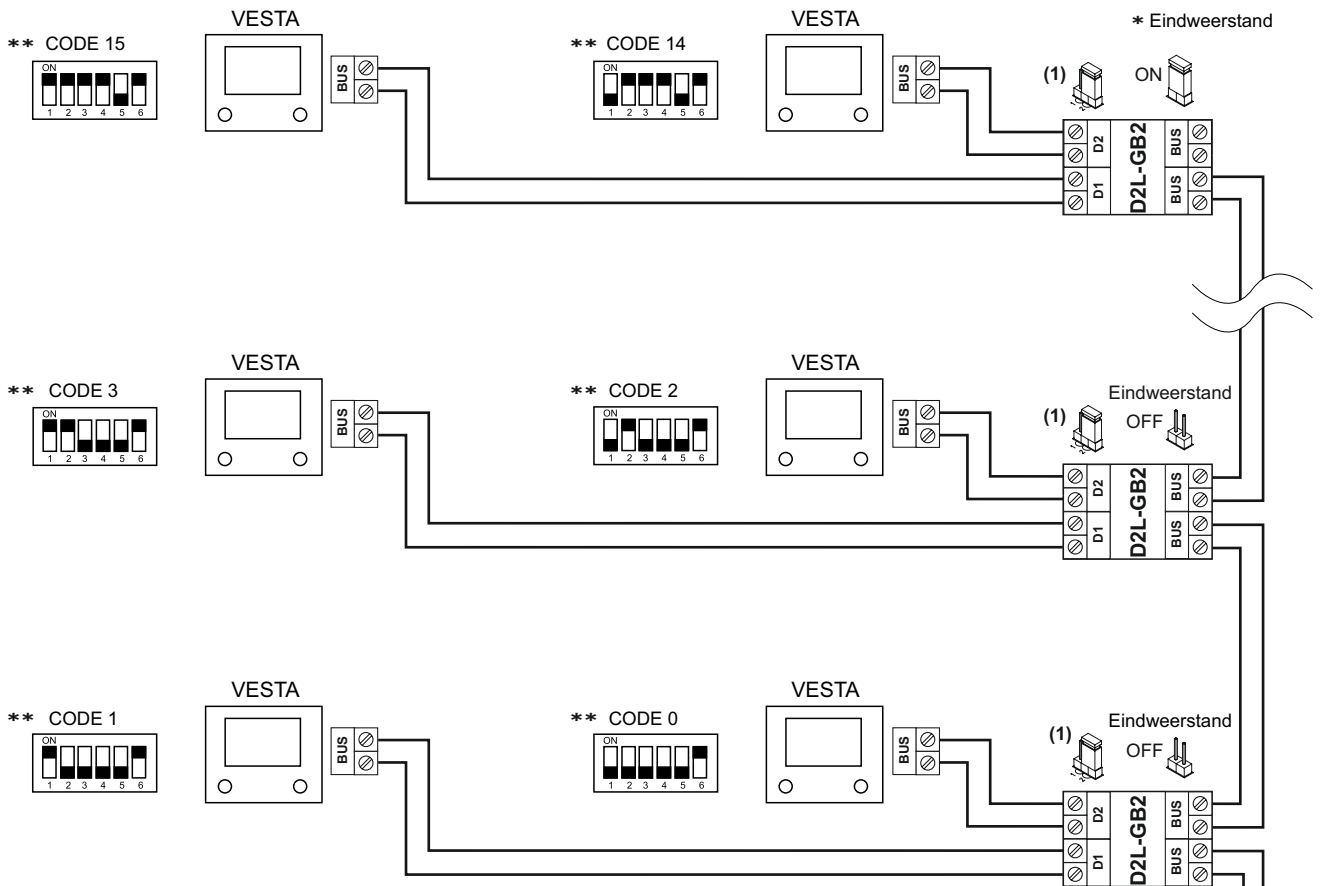


(1) **Belangrijk:** Zie pagina 19 voor het aansluiten van een 12 V AC deuropener of een tweede deuropener.

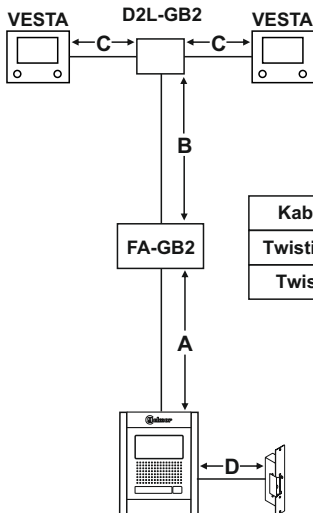


INSTALLATIE SCHEMA:

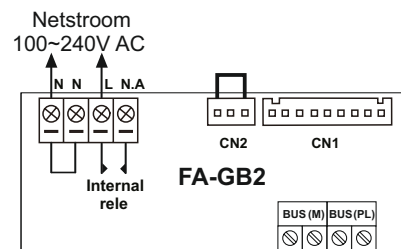
Video-installatie met 16 VESTA-monitoren, 8 verdelers D2L-GB2 en een Golmar 12 V DC deuropener:



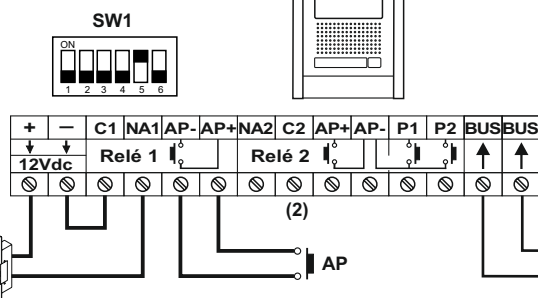
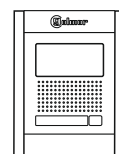
Afstanden en diameters:



Kabel	A	B	C	D
Twisting 2x0.75mm <sup>2</sup>	60m	60m	30m	10m
Twisting 2x1mm <sup>2</sup>	80m	80m	40m	15m



Buitendeurpaneel



(1) Wijzig niet de fabriek ingestelde positie van de jumper. Jumper geplaatst op Vesta monitor voor D2L-GB2

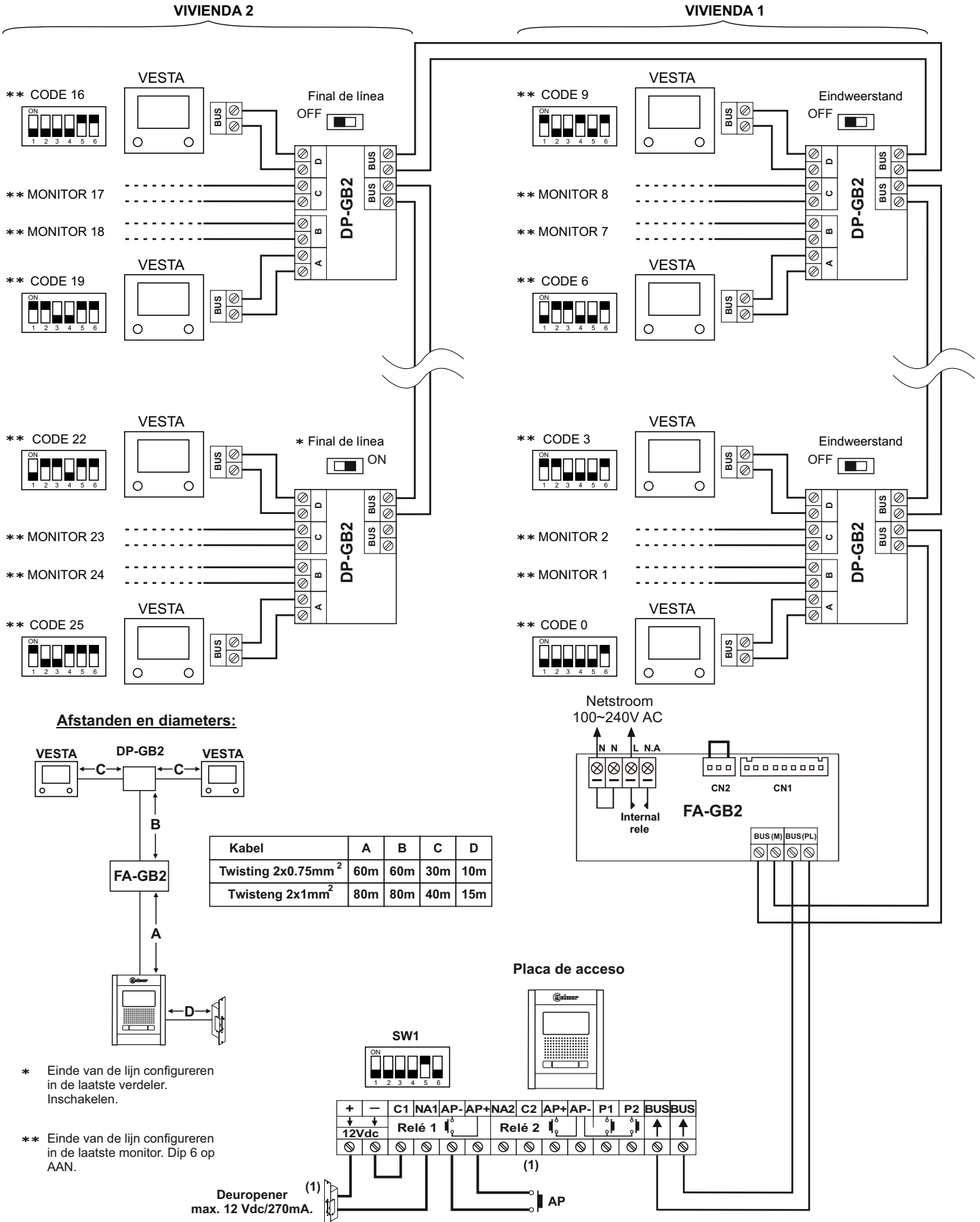
\* Einde van de lijn configureren in de laatste verdeler. Inschakelen.

\*\* Einde van de lijn configureren in de laatste monitor. Dip 6 op AAN.

(2)Belangrijk: Zie pagina 19 voor het aansluiten van een 12 V AC deuropener of een tweede deuropener..

INSTALLATIE SCHEMA:

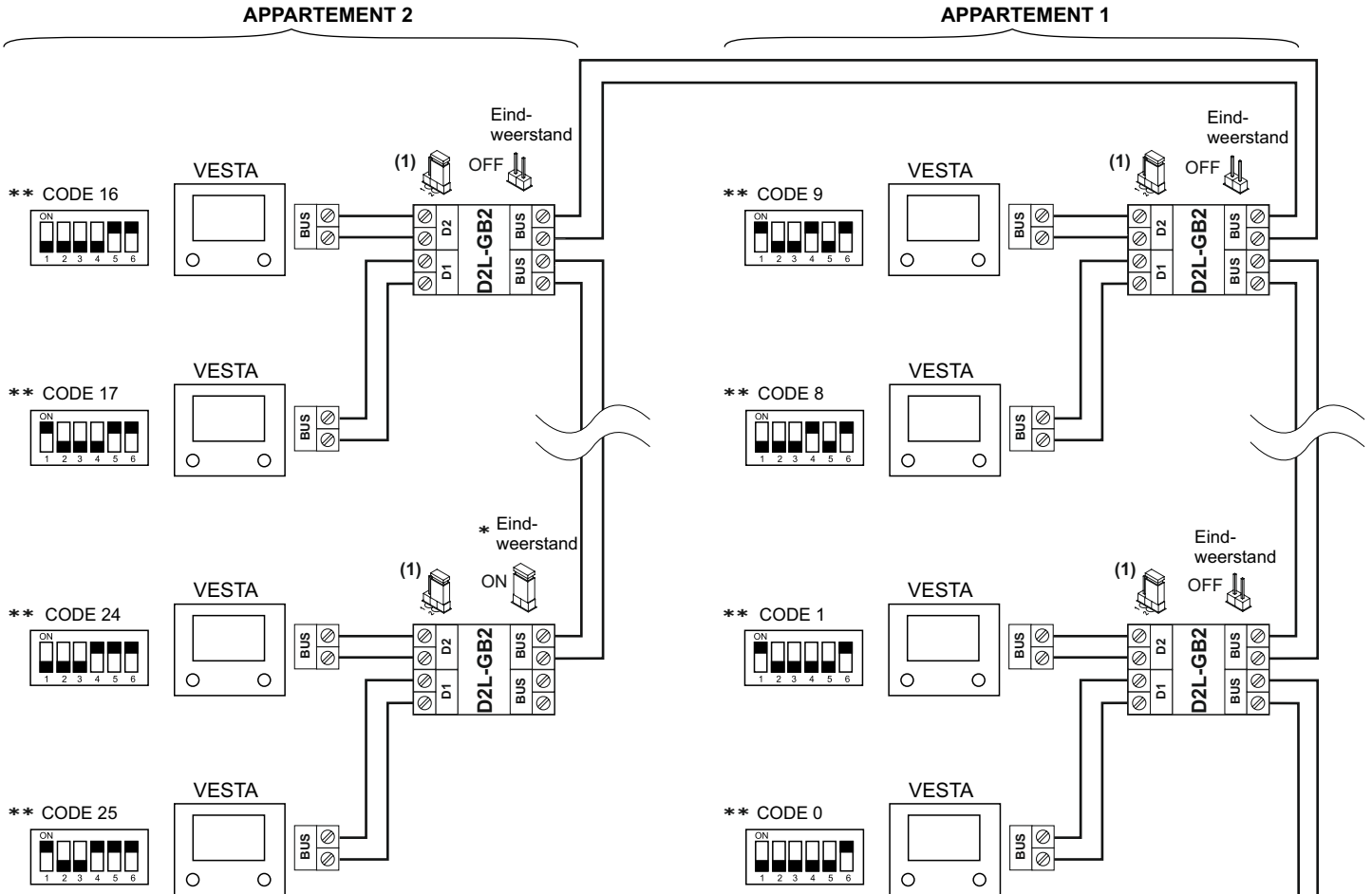
**Video-installatie met 20 VESTA-monitoren, 5 verdelers DP-GB2 en een Golmar 12 V DC deuropener:**



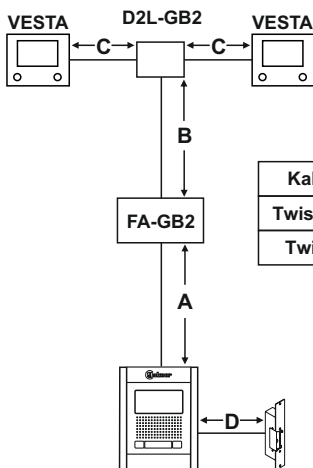
(1) **Belangrijk:** Zie pagina 19 voor het aansluiten van een 12 V AC deuropener of een tweede deuropener.

INSTALLATIE SCHEMA:

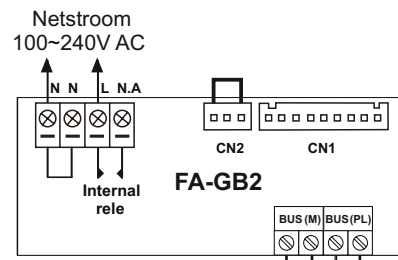
Voorbeeld gebruik makend van de splitter D2L-GB2



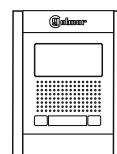
Afstanden en diameters:



Kabel diameter	A	B	C	D
Twisting 2x0.75mm <sup>2</sup>	60m	60m	30m	10m
Twisting 2x1mm <sup>2</sup>	80m	80m	40m	15m



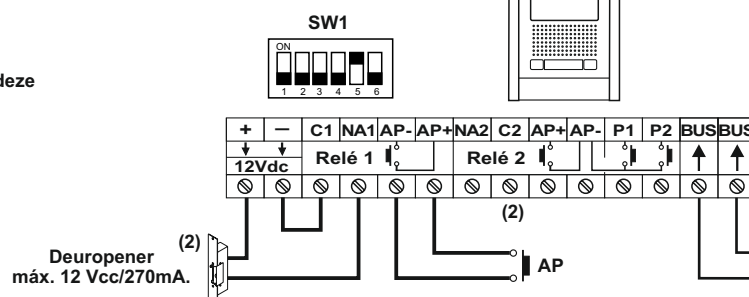
Buitendeurpaneel



(1) Laat de jumper voor VESTA monitoren op de juiste positie deze bewaakt de D2L-GB2 uitgang.

\* Verwijder de eindweerstand jumper van alle splitters behalve de laatste.

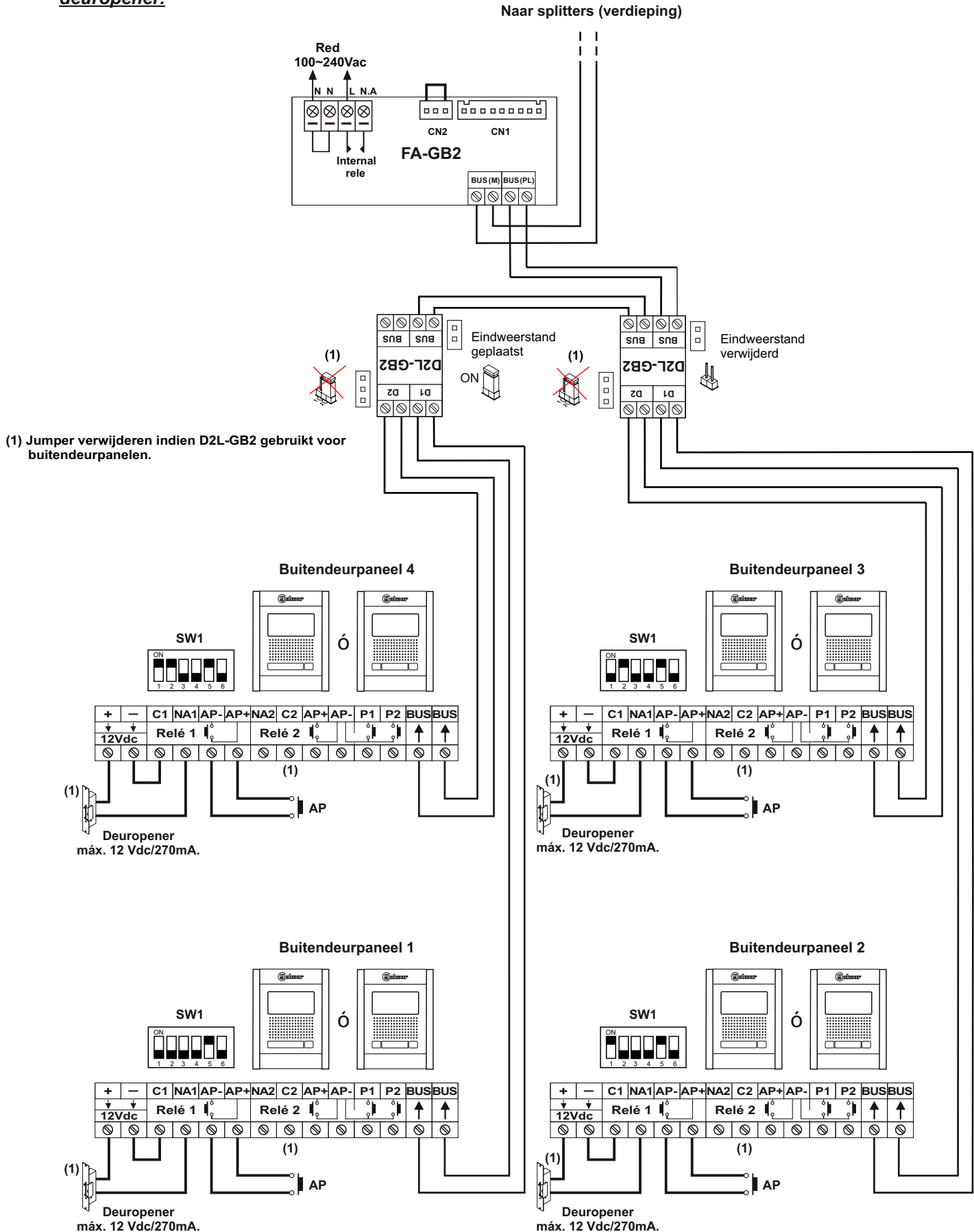
\*\* Configureer de laatste monitor doormiddel van de eindweerstand. Dip 6 op On.



(2)Belangrijk: Zie pagina 19 voor het aansluiten van een 12 V AC deuropener of een tweede deuropener.

INSTALLATIE SCHEMA:

Video installatie met 4 buitendeurpanelen, splitter D2L-GB2 voor buitendeurpanelen en een Golmar 12Vdc deuropener.

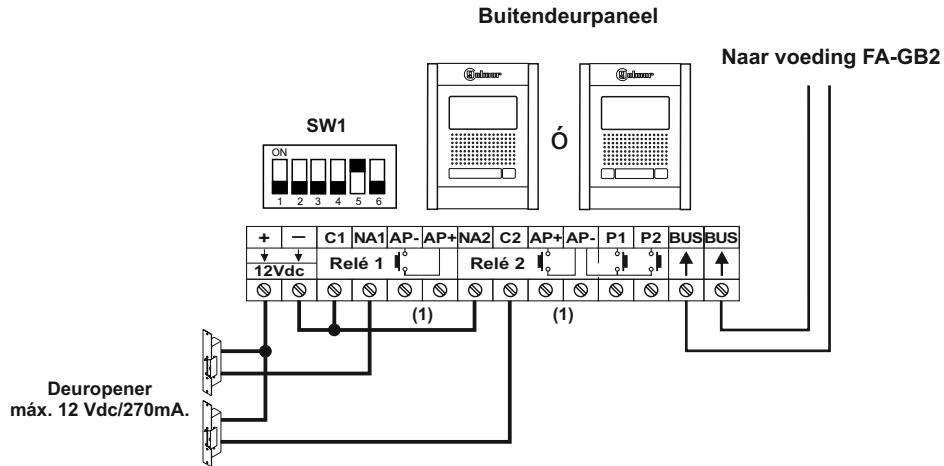


(1) **Belangrijk:** Voor het aansluiten van een 12Vac deuropener of 2e deuropener, (zie pagina 16).

INSTALLATIE SCHEMA:

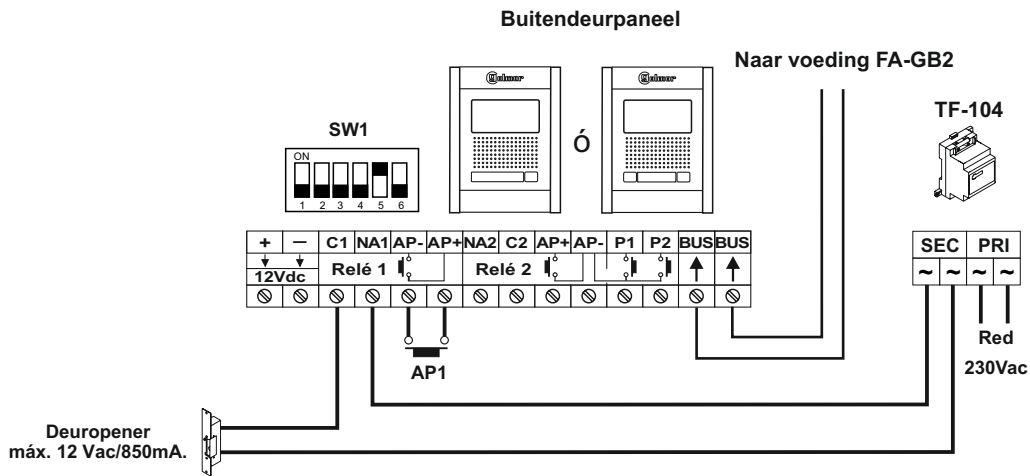
Alternatieve deuropener aansluitingen.

**Aansluiten 2 dc deuropeners zonder contact "AP":**

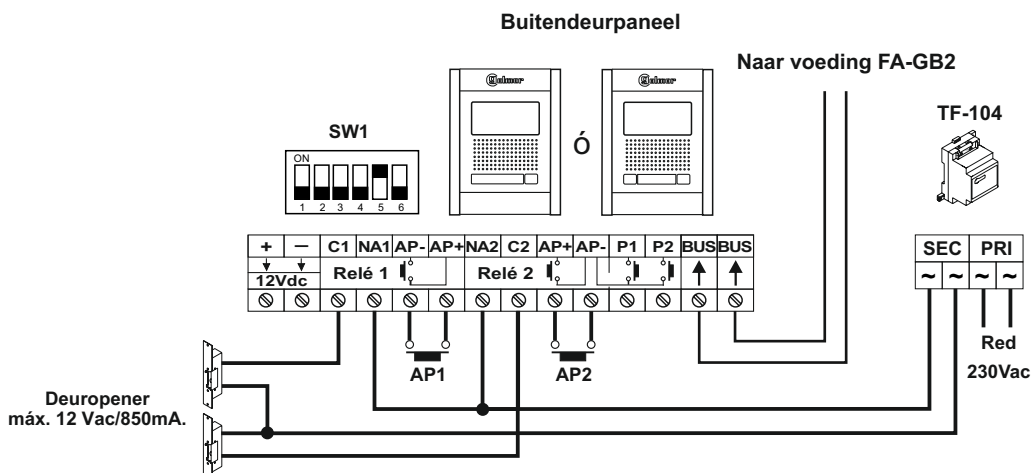


(1) **Belangrijk:** Gebruik niet de "AP" drukknop voor aansturen van de deuropeners indien er 2 DC deuropeners zijn aangesloten.

**Aansluiten 1 AC deuropener en contact "AP":**

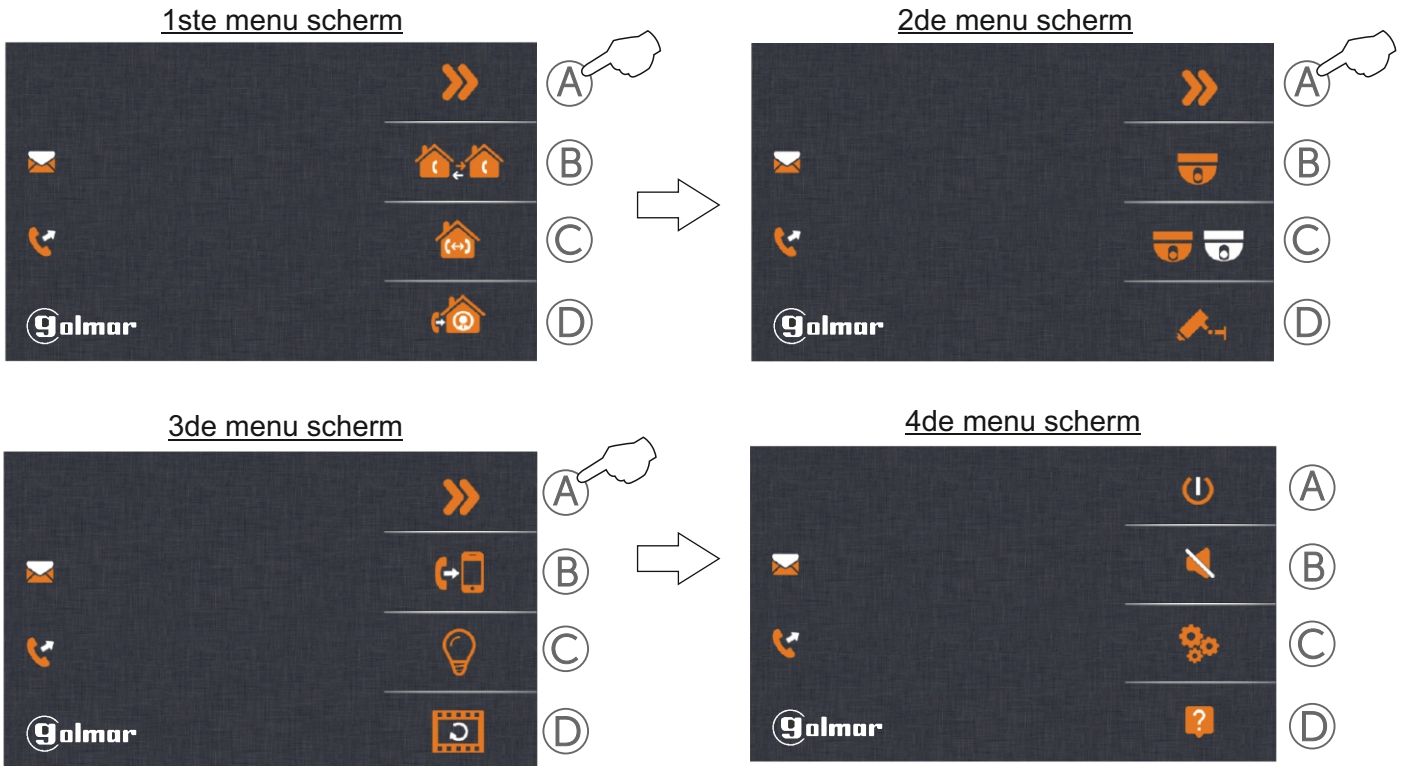


**Aansluiten 2 AC deuropeners en contact "AP":**



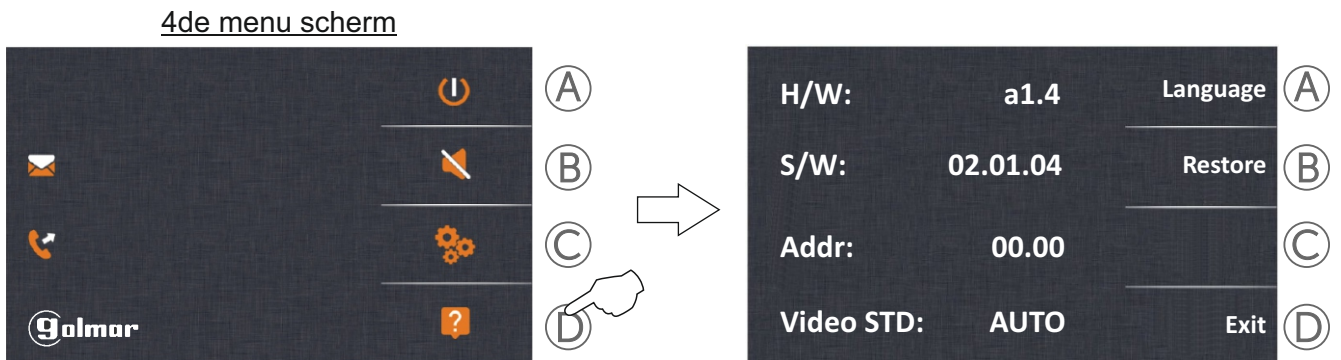
**GEBRUIKERS MENU**

Om toegang te krijgen tot onderstaande menu scherm druk telkens toets (A) in. Om het menu te verlaten druk dan op de (←) toets

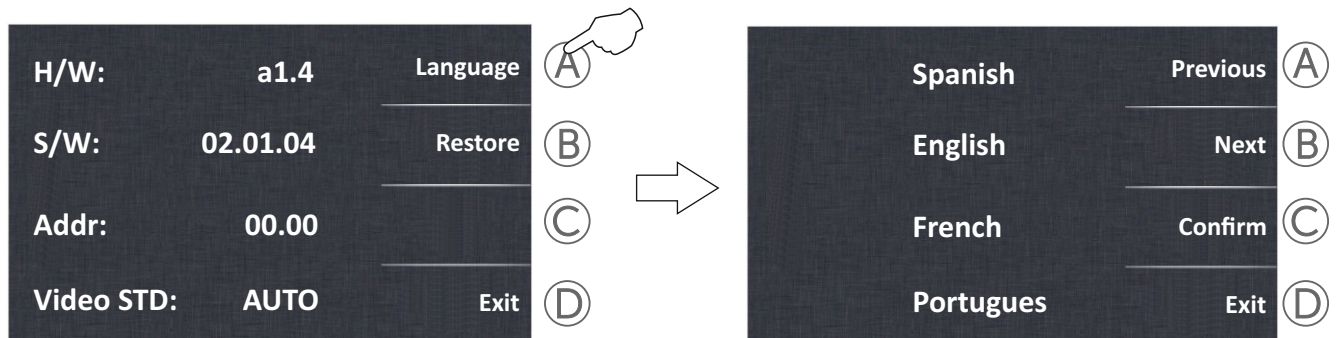


**4.4 Instellingen (taal selectie, fabrieksinstelling en installateurs setup).**

Voor toegang tot de taal selectie, fabrieksinstellingen en installateurs setup druk op toets (D). Het volgende scherm met informatie zal worden getoond.



**Voor toegang tot de taal selectie** druk op toets (A). Het volgende scherm zal worden getoond





**GEBRUIKERS MENU**

vervolg vorige pagina.

Gebruik de toetsen (A) en (B) om de gewenste taal te selecteren, druk op toets (C) om de taal te bevestigen of op de toets (D) om terug te keren naar het vorige menu zonder de keuze op te slaan.

Spanish	Previous	(A)	H/W: a1.4	Language	(A)
English	Next	(B)	S/W: 02.01.04	Restore	(B)
French	Confirm	(C)	Addr: 00.00		(C)
Portugues	Exit	(D)	Video STD: AUTO	Exit	(D)

**Om het toestel terug in fabrieksinstelling te zetten druk op toets (B)**. Het volgende scherm zal getoond worden.

Druk op toets (A) om te bevestigen en de monitor zal terug keren in "4.3 Configuratie" fabrieksinstelling of druk op de toetsen (B) of (D) om terug te keren naar het vorige menu.

H/W: a1.4	Language	(A)		(A)
S/W: 02.01.04	Restore	(B)		(B)
Addr: 00.00		(C)		(C)
Video STD: AUTO	Exit	(D)		(D)

**Voor toegang tot de installateurs setup**, druk de (←) toets in voor 4 seconden terwijl u in het informatie scherm zit. Het scherm rechts hieronder zal nu verschijnen

H/W: a1.4	Language	(A)	Installer setup	Inc	(A)
S/W: 02.01.04	Restore	(B)	[ 0000 ]	Dec	(B)
Addr: 00.00		(C)		Next	(C)
Video STD: AUTO	Exit	(D)	Press unlock to exit!	Confirm	(D)

Gebruik de toetsen (A) en (B) om het eerste cijfer te wijzigen van de functiecode, druk vervolgens op toets (C) om het volgende cijfer te van de code te wijzigen; herhaal deze stappen voor de gehele code. Bevestig de code door op de toets (D) te drukken. Druk op de toets (←) om het menu te verlaten en terug te keren naar het vorige menu. (zie de installateurs functie codes op pagina 19).

Installer setup	Inc	(A)	H/W: a1.4	Language	(A)
[ 0000 ]	Dec	(B)	S/W: 02.01.04	Restore	(B)
	Next	(C)	Addr: 00.00		(C)
Press unlock to exit!	Confirm	(D)	Video STD: AUTO	Exit	(D)

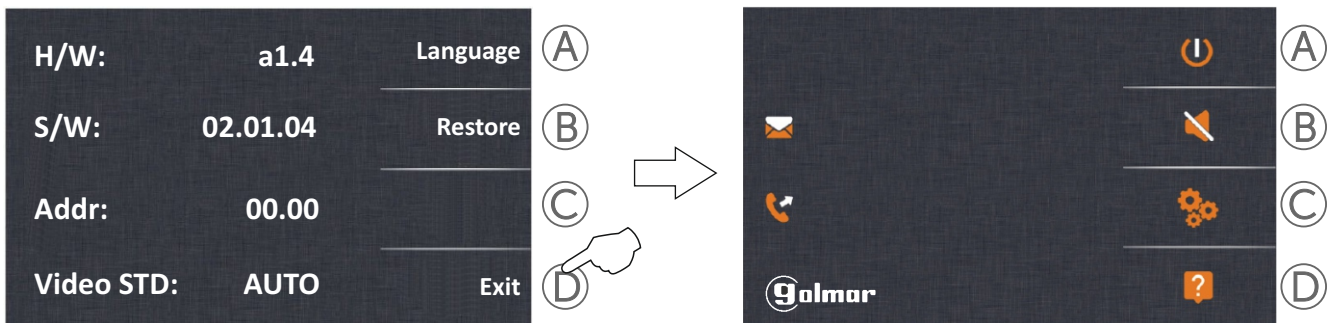
**INSTALLATEURS MENU**

...komende van vorige pagina.

**Functie codes (installeur):**

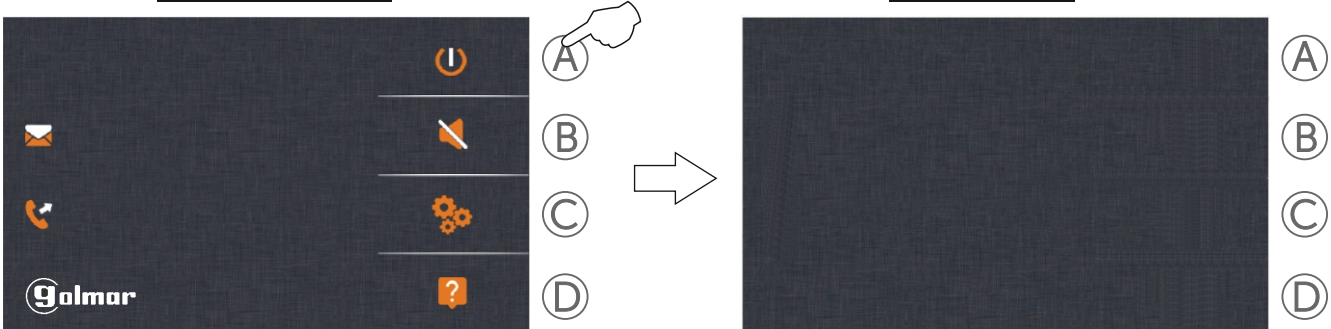
- \* [8000]: Master monitor (fabriek).
  - [8004]: Bewakingsmonitor.
  - [8014]: Menu met 2de deuropener.
  - [9006]: Basis menu.
  - [9015]: Intercom oproep geactiveerd.
  - \* [8001] tot [8003]: Slave monitor 1 tot 3.
  - [8005]: Geen bewakingsmonitor (standaard).
  - [8015]: Menu zonder 2de deuropener (standaard).
  - [9007]: Volledig menu (standaard).
  - [9016]: Intercom oproepen gedeactiveerd (standaard).
- \* **Elk appartement moet minimaal 1 master monitor hebben:** indien meerdere parallel stel de overige in als slave.

**Om de selectie en het informatie scherm af te sluiten druk op toets (D).** Het 4de menu scherm wordt weergegeven.  
4de menu scherm



**Druk op toets (A) om de menu functies te verlaten.**

4de menu scherm



**MENU 2DE DEUROPENER**

Om het menu voor de tweede deuropener te openen, druk op toets (←) tijdens het gesprek, zelfoproep of de oproep zelf. Het volgende keuzescherf wordt weergegeven. Gebruik een van de toetsen (A) om deuropener 1 of (B) om deuropener 2 te activeren. Druk op toets (D) om het menu te verlaten.

Menu scherm 2de deuropener



**BELANGRIJK:** De functie code "8014" moet geactiveerd zijn in de monitor, (zie "installateurs setup" op pagina 18 en 19).

**REINIGEN VAN DE MONITOR**

- Gebruik geen oplosmiddelen, oplos of reinigingsproducten welke zuren, azijn of schurende bestanddelen bevatten.
- Gebruik een zachte, vochtige doek (niet nat) welke geen pluisjes achterlaat.
- Veeg de monitor altijd schoon in dezelfde richting van boven naar beneden.
- Gebruik na het schoon maken een droge doek om licht vocht te verwijderen en welke geen pluisjes achterlaat.

**NOTITIES:**

---

A series of horizontal dotted lines for taking notes.



golmar@golmar.es  
www.golmar.es



Golmar se reserva el derecho a cualquier modificación sin previo aviso.  
Golmar se réserve le droit de toute modification sans préavis .  
Golmar reserves the right to make any modifications without prior notice.