

Kit 4210AL, 4220AL, 4260AL, 4280AL

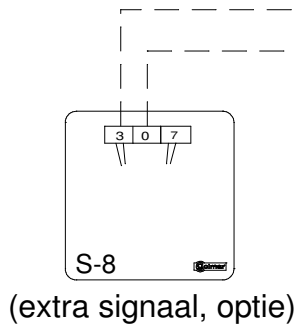
KIT:

4220AL: 2 DRUKKESR, 2 TOESTELLEN T700

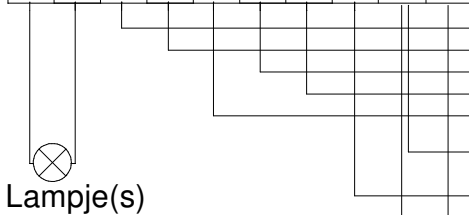
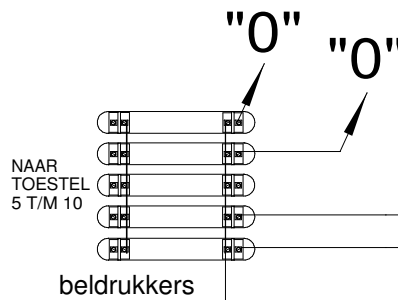
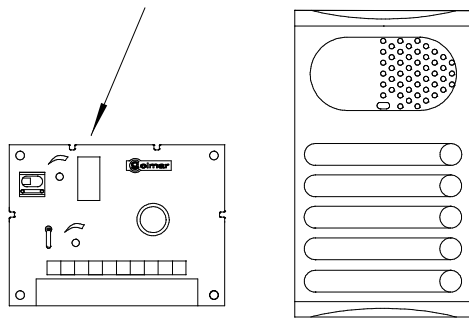
4260AL: 6 DRUKKERS, 6 TOESTELLEN T700

4280AL: 8 DRUKKERS, 8 TOESTELLEN T700

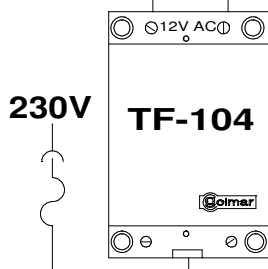
4210AL: 10 DRUKKERS, 10 TOESTELLEN T700



NA INSTALLATIE DIEN HET GELUIDSNIVEAU NAAR BINNEN
EN NAAR BUITEN AFGESTELD TE WORDEN



Deuropener



Deuropener

Do 12 V ac

Pot. vrije openersturing

