

Deurvideo  
toegangssysteem  
2-draad installatie  
GB2 Nexa Modulair

## INLEIDING

---

Allereerst willen wij u hartelijk danken en feliciteren met de aanschaf van dit product.

Onze ISO-9001-certificering garandeert dat al onze producten voldoen aan de hoogste kwaliteitsnormen.

Geavanceerde technologie en zorgvuldige kwaliteitscontrole zorgen ervoor dat zowel klanten als gebruikers de talloze mogelijkheden van het systeem volledig kunnen benutten. Voor optimaal gebruik en voor de juiste installatie van het systeem vragen wij u de tijd te nemen om deze handleiding te lezen.

## INHOUDSOPGAVE

---

Inleiding .....	2
Inhoudsopgave.....	2
Veiligheidsmaatregelen .....	3
Systeemkenmerken.....	3
Gebruik van het systeem.....	3
Beschrijving deurpaneel (Nexa Modulair).....	
Beschrijving deurpaneel .....	4
Beschrijving geluidsmodule (EL632/GB2).....	5
Beschrijving drukknoppen module (EL610D) .....	6
Plaatsen van de behuizing: .....	7
Aanbrengen van de kabels voorbereiden .....	7
De behuizing plaatsen.....	8
Elektronische modules monteren.....	8
De montageplaat op de behuizing plaatsen.....	9
Drukknoppen aansluiten met korte verbindingkabel .....	9
Drukknoppen aansluiten met verbindingkabel RAP-610D.....	10
Codering drukknoppen .....	10
Codering bij module met twee drukknoppen .....	11
Codering bij module met één drukknop .....	12-13
DIP-schakelaars van de geluidsmodule configureren.....	14
Beschrijving van de configuratiejumper.....	14
Beschrijving van de LED-lampen (bij zwakke verlichting) .....	14
Beschrijving van de pictogrammen op het deurpaneel.....	14
Beschrijving van de gesproken aanwijzingen van het deurpaneel.....	15
Het volume van de microfoon/luidspreker op het deurpaneel aanpassen.....	15
Volume van de spraakmodule aanpassen.....	15
De taal van de spraakmodule selecteren.....	16
Het type contact voor relais 1 en relais 2 (deuropener) configureren.....	16
De montageplaat vastzetten .....	16
Naamplaatjes aanbrengen.....	16
Deurpaneel en dubbel deurpaneel monteren .....	17-18
Deurpaneel sluiten.....	19
Voeding FA-GB2 installeren.....	20
Deuropener installeren .....	20
Installatieschema's.....	21-26
Opmerkingen.....	27

## VOOR DAT U BEGINT

---

-Draai de bevestigingsschroeven van de voeding niet te strak aan.

-Zorg ervoor dat bij installatie van of aanpassingen aan het systeem de stroomtoevoer is afgesloten.

-Het systeem moet door een erkend installateur worden geïnstalleerd of aangepast.

-De afstand tussen twee systemen moet minimaal 40 cm zijn.

-Voordat het systeem wordt aangesloten op netvoeding dienen alle aansluitingen te worden gecontroleerd: deurpaneel, voeding, verdeler, geheugenmodule MM-GB2, cameratoestel D-CAM-GB2, interface GSM-GB2, monitoren en telefoons.

-Gebruik alleen kabel met een vast (solid coil) kern (2x 0,8mm of 2 x 1 mm<sup>2</sup>).

Houd u altijd aan de instructies in deze handleiding

## VEILIGHEIDSMATREGELEN

- Zorg ervoor dat bij installatie van of aanpassingen aan het systeem de stroomtoevoer is afgesloten.
- Het systeem moet door een erkend installateur worden geïnstalleerd of aangepast.
- De afstand tussen twee systemen moet minimaal 40 cm zijn.
- Over de voeding:
  - ☞ Draai de bevestigingsschroeven niet te strak aan.
  - ☞ Installeer de voeding op een droge en veilige plaats zodat deze niet vochtig of nat kan worden, niet in de buurt van warmtebronnen en niet in stoffige en/of rokerige ruimtes.
  - ☞ Laat de ventilatieopeningen van de eenheid vrij, zodat de lucht kan circuleren.
  - ☞ De voeding moet stevig worden vastgezet om schade te voorkomen.
  - ☞ Om het risico van een elektrische schok te vermijden, mag de beschermkap niet worden verwijderd en moet de bedrading van de aansluiting onaangetaast te blijven.

## SYSTEEMKENMERKEN

- Eenvoudig te installeren deurvideo toegangssysteem (2-draads bus zonder polariteit).
- Per installatie geschikt voor maximaal 4 buitendeurpanelen (voor meer dan 1 buitendeurpaneel is een DP-GB2-verdeler nodig).
- Maximaal 20 woningen met Vesta-monitor per installatie.
- Maximaal 15 woningen met Thera-monitor per installatie.
- Maximaal 4 monitoren per woning.
- Geluidssignaal ter bevestiging oproep.
- Voor slechthorenden geven pictogrammen op het deurpaneel de status aan: 'u heeft aangebeld', 'u kunt nu spreken', 'de deur is geopend' en 'in gesprek'.
- Voor slechtzienden geeft de spraakmodule bij het deurpaneel de statusberichten: 'u heeft aangebeld', 'oproep wordt niet beantwoord', 'de deur is geopend', 'het gesprek is beëindigd' en 'in gesprek, probeer later nog eens'.
- Deuropener in te stellen op 1 of 5 seconden.
- 2 opties voor de deuropener (afzonderlijk te activeren).
- 'Outputrelais 1': AC/DC-deuropener via relais.
- 'Outputrelais 2': AC/DC-deuropener via relais.
- Ingang voor externe deuropener (relais 1).
- Ingang voor externe deuropener (relais 2).
- Maximale afstand tussen voeding en verst afgelegen deurpaneel: 80 m met een kabel van 1 mm<sup>2</sup>
- Maximale afstand tussen voeding en verst afgelegen verdeler: 80 m met een kabel van 1 mm<sup>2</sup>
- Maximale afstand tussen verdeler en monitor: 40 m met een kabel van 1 mm

## GEBRUIK VAN HET SYSTEEM

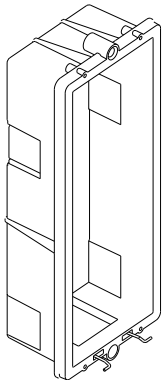
- Een bezoeker kan aanbellen door op de bel van de betreffende woning te drukken. Een geluidssignaal bevestigt dat er is aangebeld en de LED  gaat branden. Als de spraakfunctie is ingeschakeld, geeft deze het bericht 'u heeft aangebeld'. Op dat moment wordt de oproep ontvangen door de monitor(en) in de woning. Tijdens de oproep kan de bezoeker van gedachten veranderen en op de bel van een andere woning drukken. In dat geval wordt de oorspronkelijke oproep geannuleerd.
- Als in een systeem met meerdere buitendeuren bij één deurpaneel wordt aangebeld, worden de andere deurpanelen automatisch uitgeschakeld; wie bij een ander deurpaneel aanbelt, krijgt een geluidssignaal te horen en de LED  te zien. Als de spraakfunctie is ingeschakeld, geeft deze het bericht 'in gesprek, probeer later nog eens'.
- De oproep duurt 40 seconden. Zonder dat de bezoeker dit merkt, komt hij/zij in beeld op de hoofdmonitor van de bewoner. Als de betreffende functie in de monitor is geactiveerd, kan het beeld ook worden ontvangen op een secundaire monitor.
- Als de oproep niet binnen 40 seconden wordt beantwoord, gaat de LED  uit en wordt het systeem vrijgegeven.
- Druk op de knop  van een monitor in de woning om een gesprek te beginnen; op het deurpaneel gaat de LED  branden. Als de spraakfunctie is ingeschakeld, geeft deze het bericht 'u kunt nu spreken' ter bevestiging dat een gesprek is geactiveerd.
- De spreektijd is anderhalve minuut of totdat opnieuw op de knop  wordt gedrukt. Als het gesprek is beëindigd gaan de LED's  en  uit en wordt het systeem vrijgegeven. Als de spraakfunctie is ingeschakeld, geeft deze bij het deurpaneel het bericht 'het gesprek is beëindigd' ter bevestiging dat de spreektijd om is.
- U kunt de deur openen door tijdens een oproep of gesprek op de knop van de deuropener  te drukken: met één keer drukken wordt de deur 5 seconden geopend en gaat de LED  5 seconden branden. Als de spraakfunctie is ingeschakeld, geeft deze bij het deurpaneel het bericht 'De deur is geopend'.
- Raadpleeg de bijbehorende monitorhandleiding voor bediening en configuratie van de monitor.

BESCHRIJVING DEURPANEEL(NEXA MODULAIR)

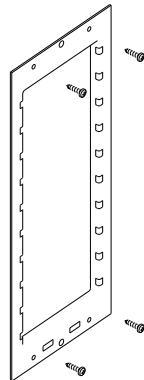
**Beschrijving deurpaneel:**

Algemene beschrijving van de onderdelen van het deurpaneel.

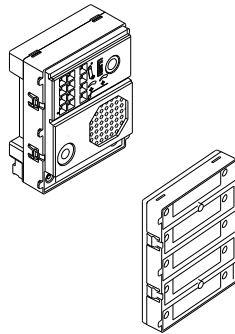
Inbouwdoos



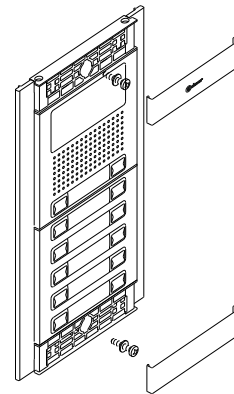
Montageplaat



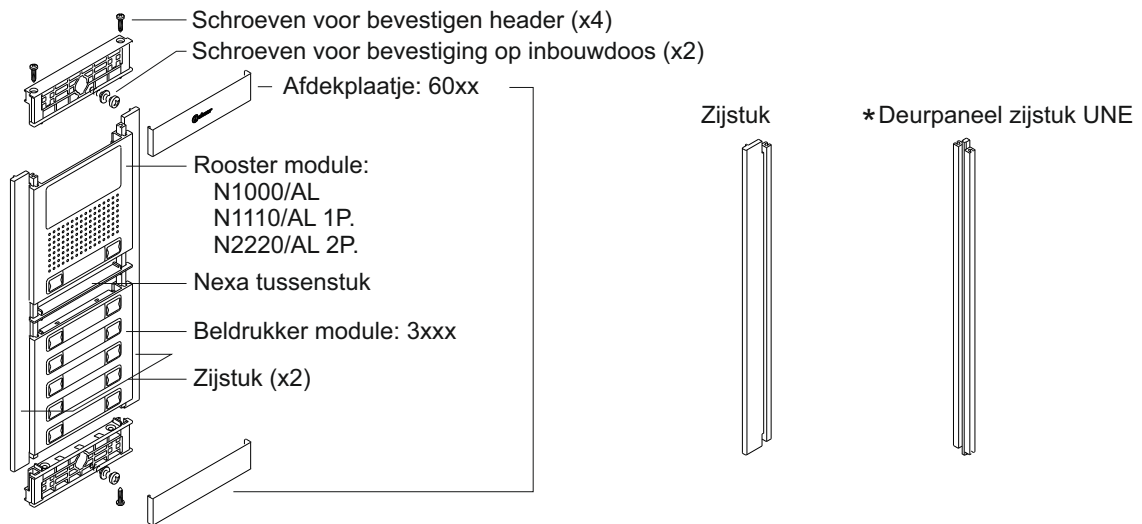
Elektronische modules



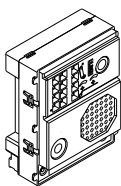
Aluminium deurpaneel



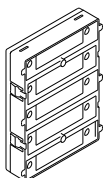
Beschrijving deurpaneel.



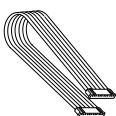
\*Zijstuk UNE maakt het mogelijk 2 deurpanelen samen te voegen (zie pagina **18**).



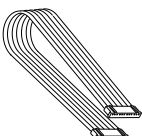
Geluidsmodule  
 EL632/GB2, op videosystemen met kleurencamera.



Druknoppen elektronische modules  
 EL610D, voor 5 enkele drukknoppen of 10 dubbele drukknoppen.



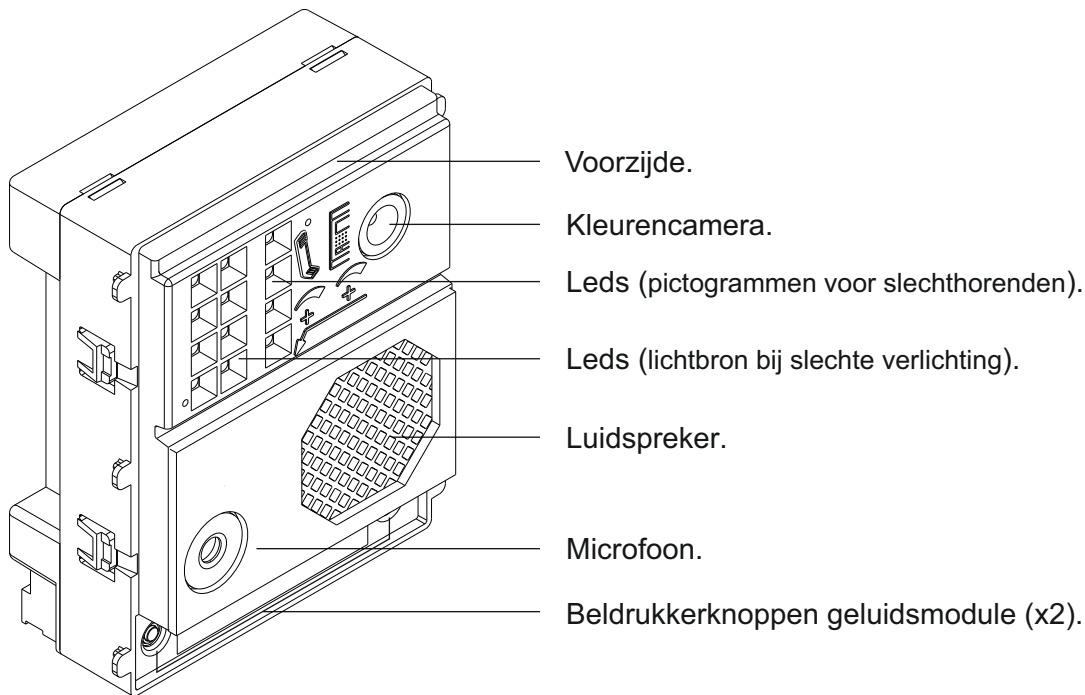
Korte verbindingskabel, wordt meegeleverd met EL610D-module (lengte 16 cm).  
 Verbindt de knoppen tussen de geluidsmodule met de knoppen van de EL610D-module of tussen knoppen van twee EL610D-modules.



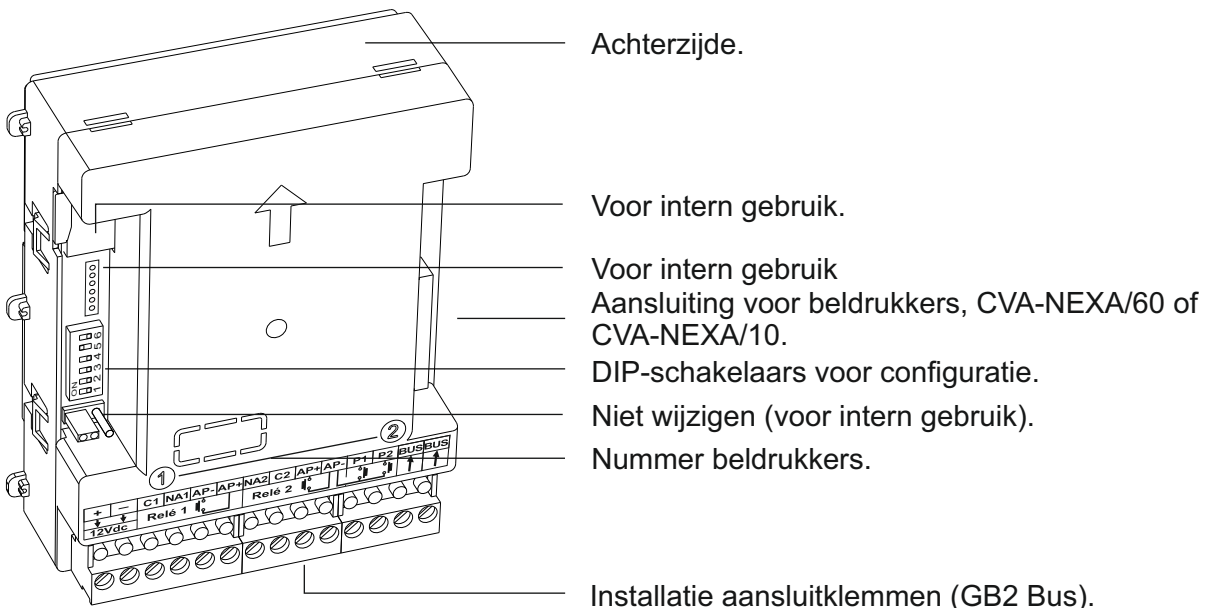
Verbindingskabel RAP-610D (lengte 27 cm).  
 Verbindt de knoppen tussen de geluidsmodule met de knoppen van de EL610D-module of tussen knoppen van twee EL610D-modules.  
 Deze kabel wordt gebruikt wanneer door de indeling van het deurpaneel de afstand tussen de te verbinden modules groter is.

BESCHRIJVING GELUIDSMODULE (EL632/GB2)

**Beschrijving geluidsmodule (EL632/GB2):**



- Voorzijde.
- Kleurencamera.
- Leds (pictogrammen voor slechthorenden).
- Leds (lichtbron bij slechte verlichting).
- Luidspreker.
- Microfoon.
- Beldrukkerknoppen geluidsmodule (x2).



- Achterzijde.
- Voor intern gebruik.
- Voor intern gebruik  
Aansluiting voor beldrukkers, CVA-NEXA/60 of  
CVA-NEXA/10.
- DIP-schakelaars voor configuratie.
- Niet wijzigen (voor intern gebruik).
- Nummer beldrukkers.
- Installatie aansluitklemmen (GB2 Bus).

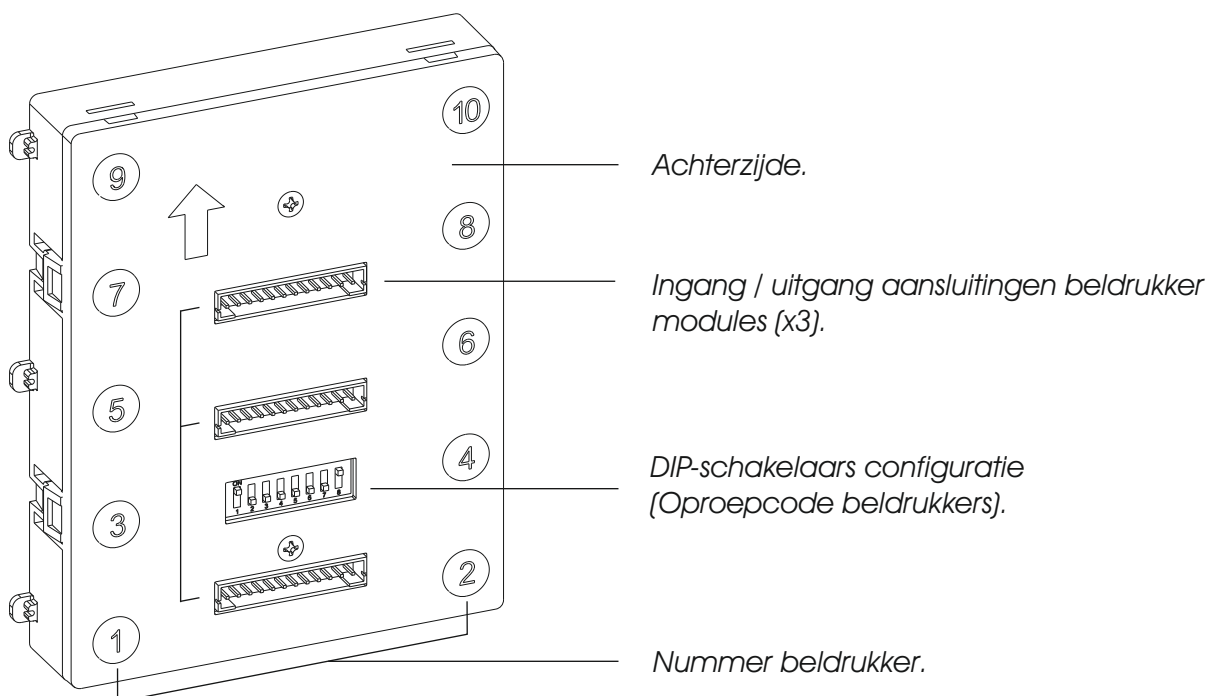
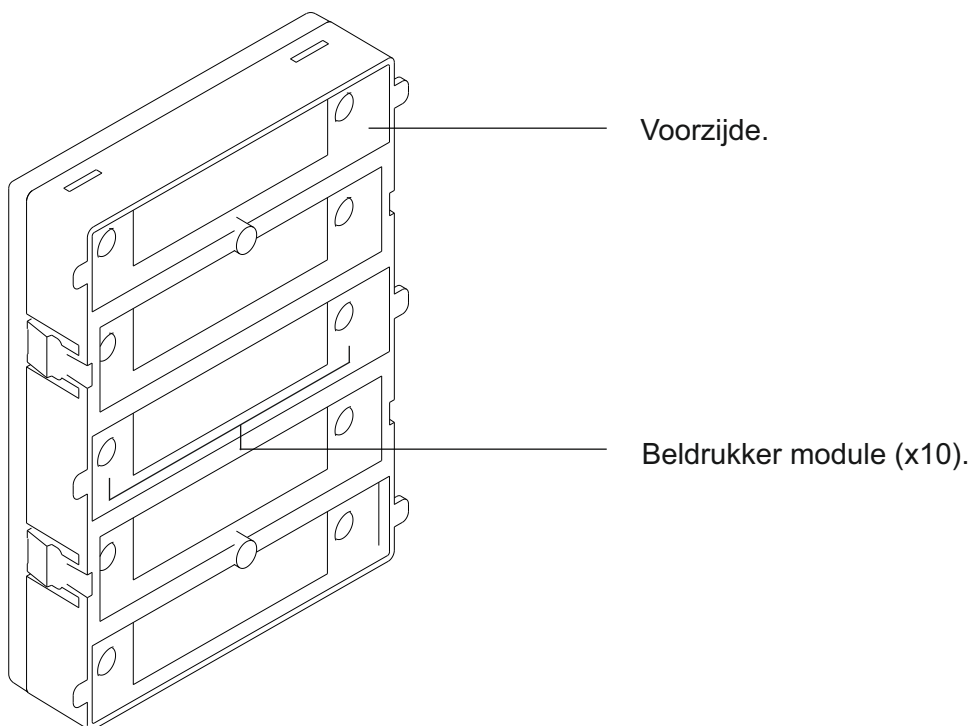
Aansluitpunten voor installatie:

- +, - : Positief, negatief (12 V DC-uitgang voor de Golmar 12 V DC-deuropener).
- C1 : 'C'-contact voor deuropener (relais 1).
- Na1 : 'N.O'-contact (N.O = normaalstand open) voor deuropener (relais 1).
- AP -,AP+ : Ingang voor externe deuropener (relais 1).
- Na2 : 'N.O'-contact (N.O = normaalstand open) voor deuropener (relais 2).
- C2 : 'C'-contact voor deuropener (relais 2).
- AP+,AP- : Ingang voor externe deuropener (relais 2).
- P1 : Ingang drukknop externe oproep (drukknop 1).
- P2 : Ingang drukknop externe oproep (drukknop 2).
- BUS : Communicatiebus (zonder polariteit).
- BUS : Communicatiebus (zonder polariteit).

Opmerking: Zie installatieschema's voor de bedrading (pagina **21 t/m 26**).

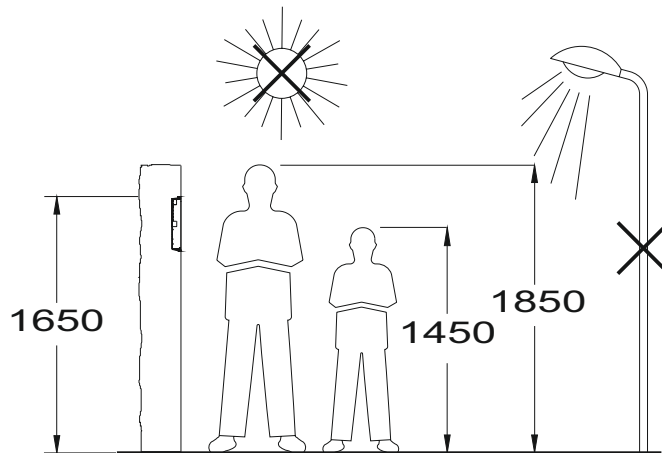
BESCHRIJVING BELDRUKKER MODULE (EL610D)

**Beschrijving belddrukker module (EL610D):**



**INSTALLATIE DEURPANEEL**

**Plaatsen inbouwdoos:**

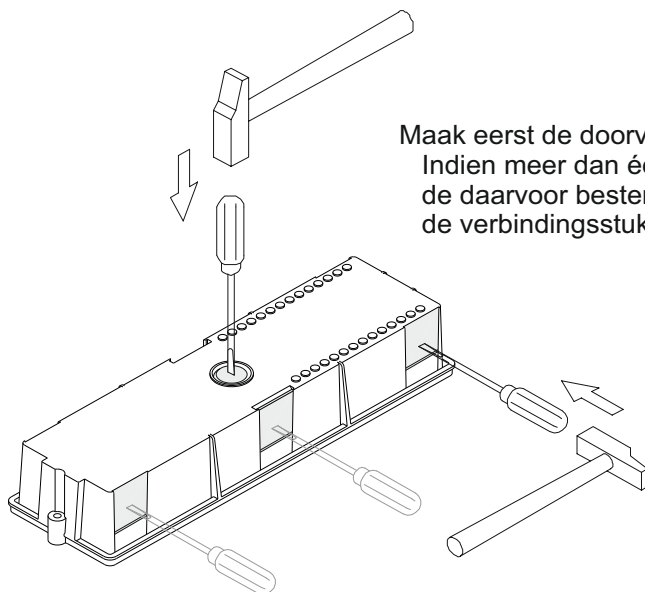


De bovenkant van het deurpaneel moet ruwweg op 1,65 m hoogte worden geplaatst. Waar de boorgaten moeten komen, is afhankelijk van het type deurpaneel.

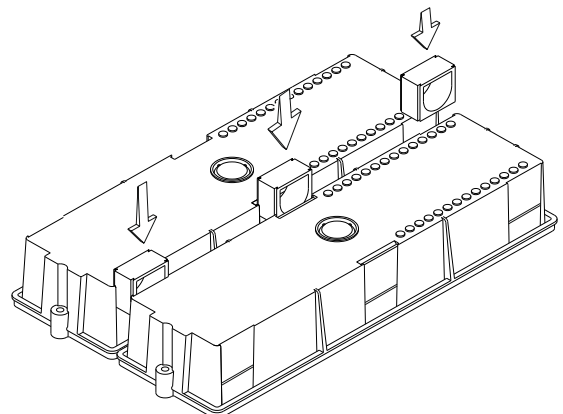
Modules Model	1 NCEV90CS	2 NCEV90C	3 CEV90
W	99	99	99 mm.
H	135,5	238	328 mm.
D	40	56	56 mm.

Het deurpaneel is bestand tegen de meeste weersomstandigheden. Het wordt echter aanbevolen extra maatregelen te nemen, zoals aanbrengen in een overdekte omgeving, regenbestendig afdak. Voor een goede kwaliteit van het beeld op de video dient te worden voorkomen dat direct licht op de camera valt.

**Aanbrengen van kabels voorbereiden:**

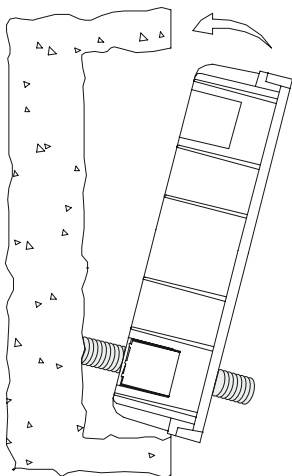


Maak eerst de doorvoer voor de kabels aan de onderkant open.  
Indien meer dan één behuizing wordt gebruikt, maakt u aan de zijkant de daarvoor bestemde panelen open en verbindt de behuizingen met de verbindingstukken.



## INSTALLATIE DEURPANEEL

### De inbouwdoos plaatsen:



Breng de kabels aan via de doorvoer in de onderkant van de behuizing. Zorg dat de behuizing recht hangt en niet uitsteekt. Wanneer de behuizing is aangebracht, verwijdert u de beschermende stickers van de openingen in de deurpanelen.

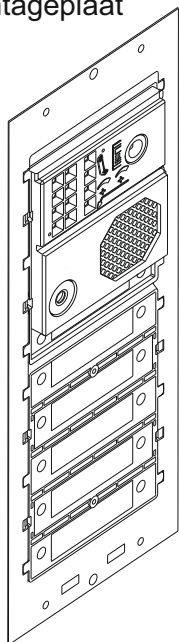
### Elektronische modules aanbrengen:

Plaats de geluidsmodule in de bovenkant van de montageplaat.

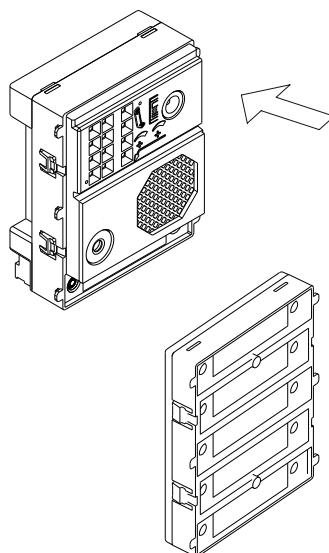
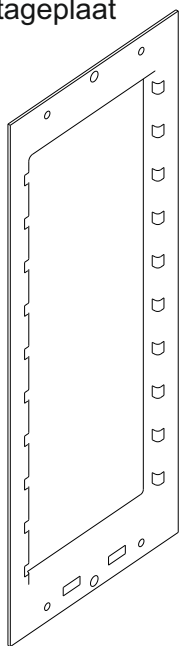
Plaats de kliksluitingen van de geluidsmodule in de bijpassende fitting van de montageplaat en druk licht aan totdat de module vastklikt.

Plaats een eventuele drukknopmodule op dezelfde wijze direct onder de geluidsmodule, zoals op de tekening is aangegeven.

Montageplaat



Montageplaat



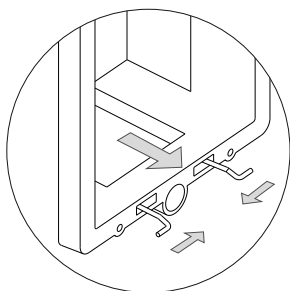
Geluids module  
EL632/GB2

Beldrukker module  
EL610D



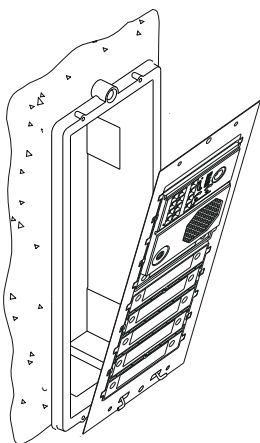
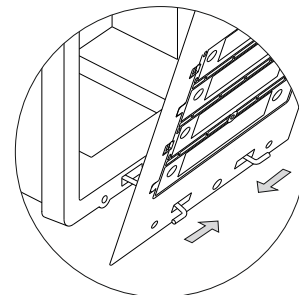
INSTALLATIE DEURPANEEL

**De montageplaat aan de inbouwdoos bevestigen:**



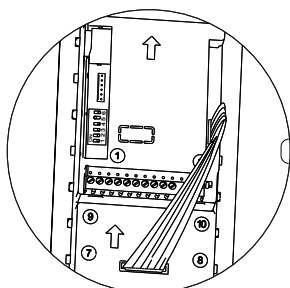
Plaats de met het product meegeleverde bevestigingshaken in de behuizing, zoals aangegeven op de tekening.

Plaats de bevestigingshaken in de daarvoor bestemde plaatsen van de montageplaat om de montageplaat vast te maken op de behuizing, zie tekening.



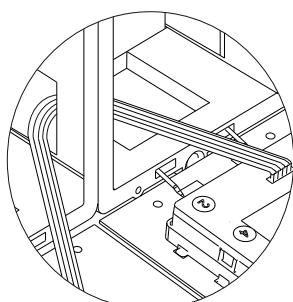
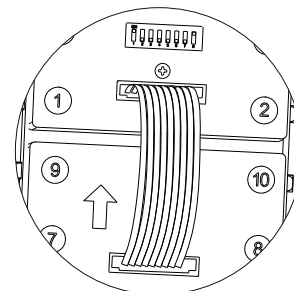
De montageplaat kan nu horizontaal worden geplaatst om de geluidsmodule en drukknopmodule aan te sluiten en aan te passen.

**Beldrukker modules aansluiten met korte verbindingkabel:**



Plaats het ene einde van de korte verbindingkabel die met de EL610D wordt meegeleverd in de aansluitpunten van de geluidsmodule en het andere einde in de aansluitpunten bovenin de EL610D-module (zie tekening).

Bij meerdere EL610D-modules in één behuizing, sluit u het ene einde van de korte verbindingkabel aan op de aansluitpunten onderin de bovenste module en het andere einde op de aansluitpunten bovenin de onderste module, zoals aangegeven op de tekening.

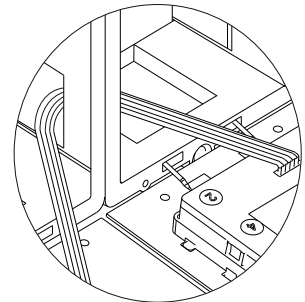


Bij EL610D-modules in meerdere behuizingen, sluit u de laagste EL610D-module van de ene behuizing aan op de bovenste module van de tweede behuizing. Gebruik daarvoor de korte verbindingkabel, zoals aangegeven op de tekening.

**INSTALLATIE DEURPANEEL**

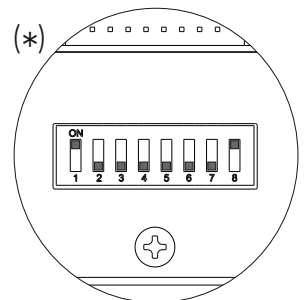
**Koppel de beldrukker modules door middel van de kabel RAP-610D:**

Gebruik verbindingkabel RAP-610D om de geluidmodule te verbinden met een EL610D-module en voor de onderlinge verbinding van EL610D-modules wanneer door de indeling van het deurpaneel de afstand tussen de te verbinden modules groter is.



**Instellen van de beldrukker codes/adressen:**

De EL610D-module moet worden geconfigureerd om een oproepcode toe te wijzen aan de drukknoppen. Dat doet u met de DIP-schakelaars aan de achterkant van de module. Afhankelijk van de geselecteerde instellingen wordt aan de drukknoppen een bepaalde oproepcode toegewezen. De oproepcode van elke drukknop moet overeenstemmen met de oproepcode van het bijbehorende monitoradres, zoals weergegeven in onderstaande tabel.



**Beldrukker module EL-610D**

***Codering bij module met dubbele beldrukkers***

	Dip switch								Beldrukker code									
	Dip1	Dip2	Dip3	Dip4	Dip5	Dip6	Dip7	Dip8	P1	P2	P3	P4	P5	P6	P7	P8	P9	P10
1	On	Off	Off	Off	Off	Off	Off	On	11	2	3	4	5	6	7	8	9	10
2	Off	On	Off	Off	Off	Off	Off	On	21	12	13	14	15	16	17	18	19	20
3	Off	Off	On	Off	Off	Off	Off	On	31	22	23	24	25	26	27	28	29	30

***Codering enkele beldrukker***

Module instelling	Dip switch								Beldrukker code				
	Dip1	Dip2	Dip3	Dip4	Dip5	Dip6	Dip7	Dip8	P1	P2	P3	P4	P5
1	On	Off	Off	Off	Off	Off	Off	On	1	2	3	4	5
2	Off	On	Off	Off	Off	Off	Off	On	6	7	8	9	10
3	Off	Off	On	Off	Off	Off	Off	On	11	12	13	14	15
4	Off	Off	Off	On	Off	Off	Off	On	16	17	18	19	20
5	Off	Off	Off	Off	On	Off	Off	On	21	22	23	24	25
6	Off	Off	Off	Off	Off	On	Off	On	26	27	28	29	30
7	Off	Off	Off	Off	Off	Off	On	On	31	-	-	-	-

(1) P1- P10: Beldrukker 1 tot beldrukker 10.

**Opmerking:** De fabrieksinstelling van de geluidsmodule is code '0' in P1 en '1' in P2.

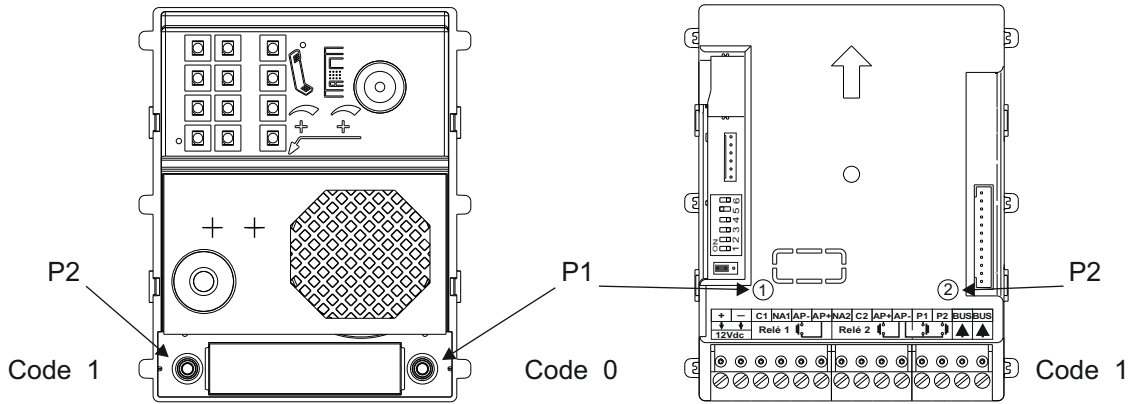
**Belangrijk:** Stel elke module EL610D in met een andere codering.

(\*) **Fabrieksinstelling.**

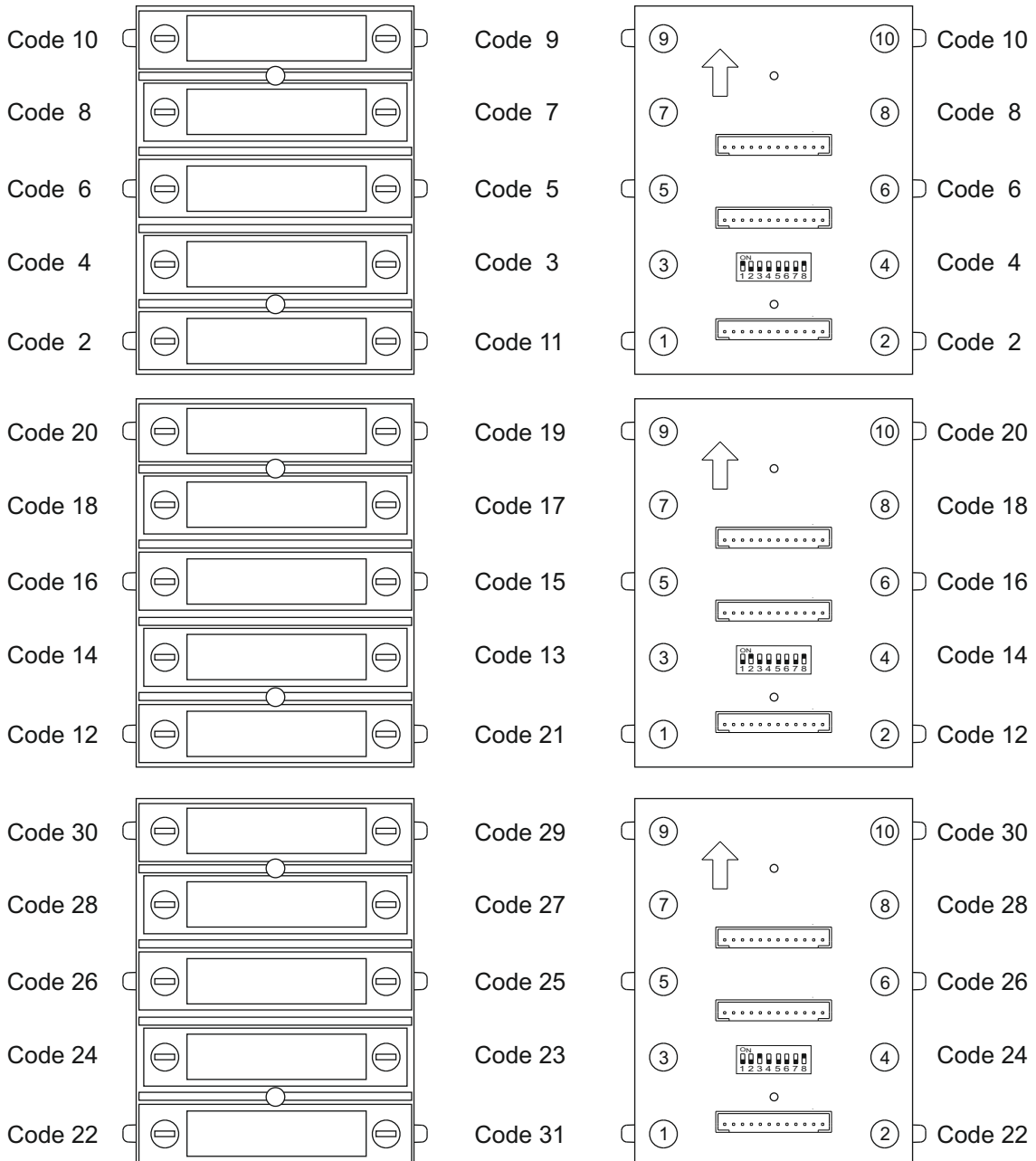
INSTALLATIE DEURPANEEL

**Codering dubbele beldrukkers:**

**EL632/GB2**



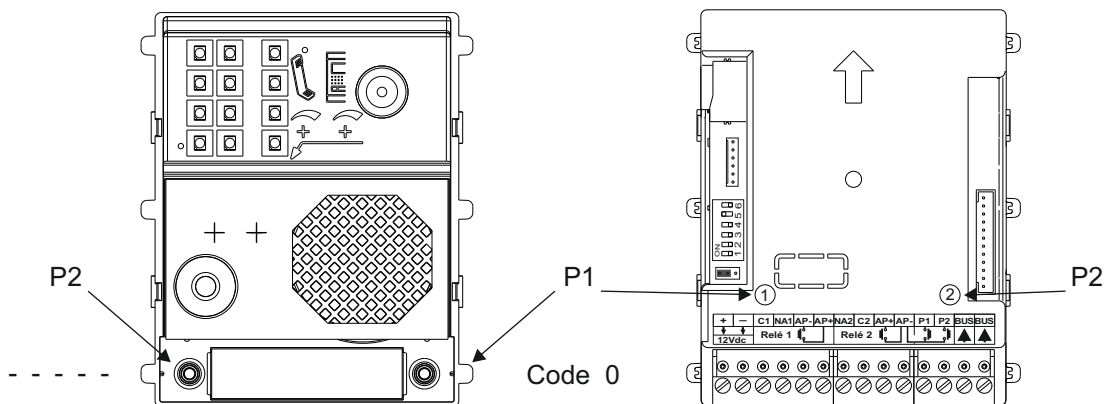
**EL610D**



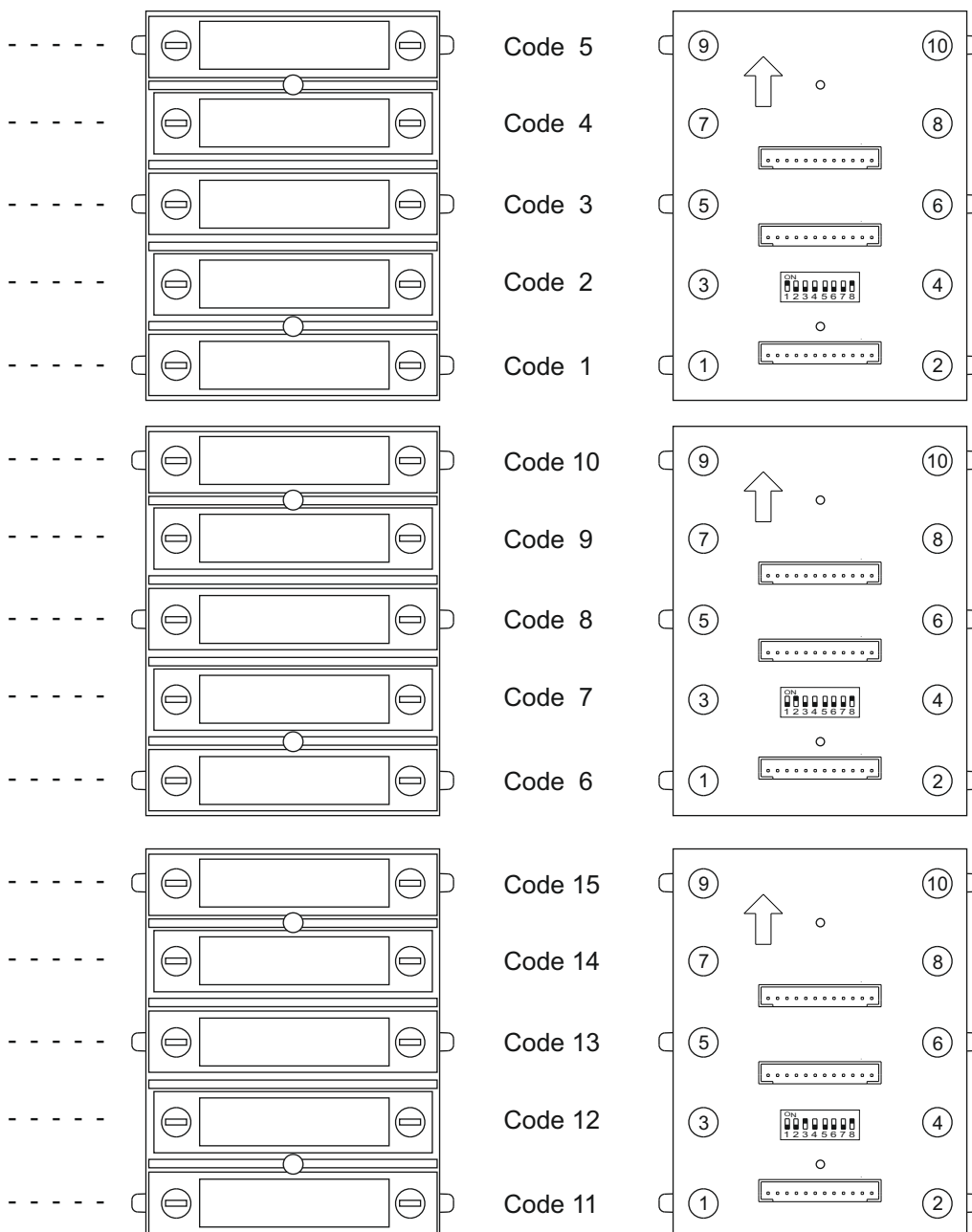
INSTALLATIE DEURPANEEL

Codering enkele bedridders:

**EL632/GB2**



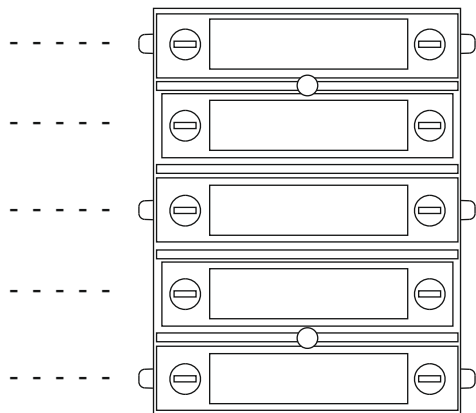
**EL610D**



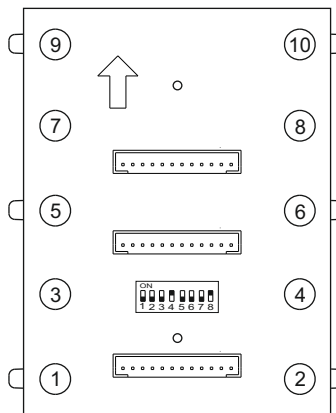
INSTALLATIE DEURPANEEL

...vervolg vorige pagina.

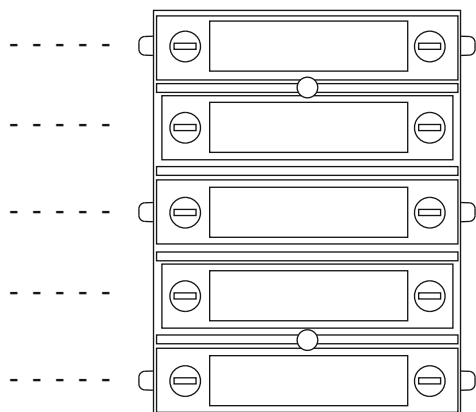
**EL610D**



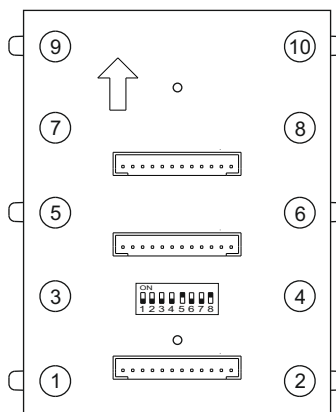
Code 20



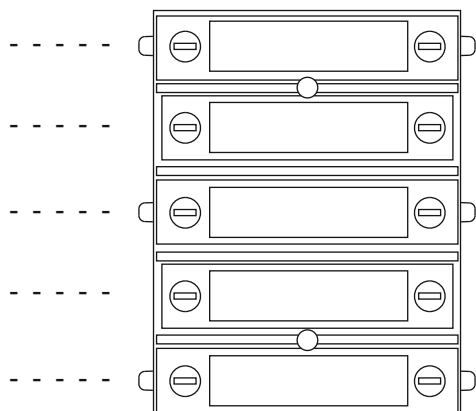
Code 19



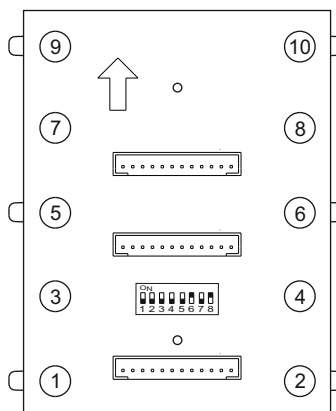
Code 25



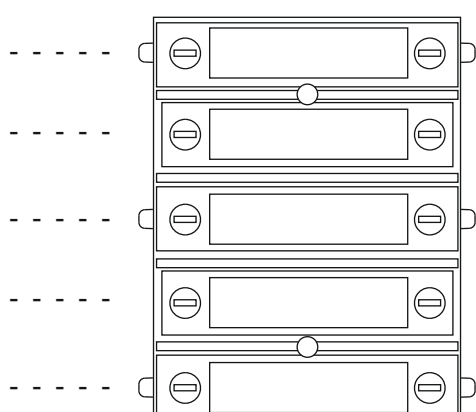
Code 24



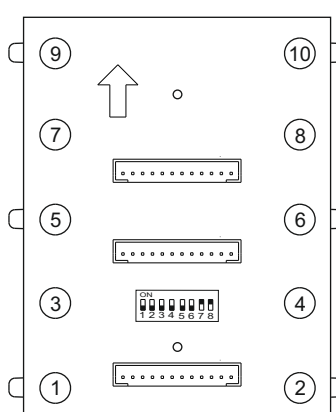
Code 30



Code 29



Code 28



Code 27

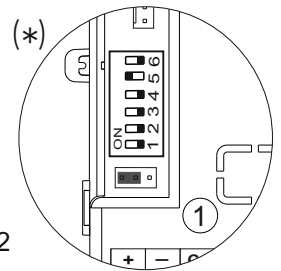
Code 26

Code 31

**INSTALLATIE DEURPANEEL**

**Dip schakelaars van de geluidsmodule (EL632/GB2 configureren):**

De DIP-schakelaars bevinden zich aan de achterkant van de module, aan de linkerkant.

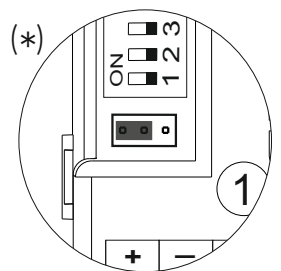


- (\*) Adres deurpaneel:  
DIP-schakelaars: 1 en 2 UIT (adres 1), 1 AAN en 2 UIT (adres 2), 1 UIT en 2 AAN (adres 3), 1 en 2 AAN (adres 4).
- (\*) Instellen op UIT bij deurpanelen met dubbele drukknoppen en instellen op AAN bij deurpanelen met enkele drukknoppen.
- (\*) Instellen op UIT bij deurpanelen die worden gebruikt in villa's en instellen op AAN bij gebruik in gebouwen.
- (\*) Instellen op AAN om de tijd van de deuropener in te stellen op 5 seconden. Instellen op UIT om de tijd van de deuropener in te stellen op 1 seconde.
- (\*) Instellen op AAN om het volgende te configureren (zie pagina 16):  
De taal van de spraakmodule (met behulp van drukknop P1 op de geluidsmodule).  
Deuropeningrelais 1 en 2 op N.O of N.C (Normaalstand open of Normaalstand gesloten) met behulp van drukknop P2 op de geluidsmodule. Instellen op UIT wanneer de configuratie gereed is.

**(\*) Fabrieksinstelling.**

**Beschrijving van de configuratie jumper:**

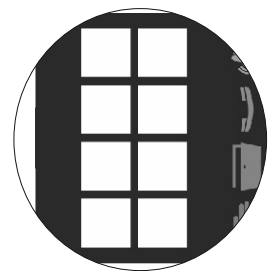
**Belangrijk:** Standaard fabrieksinstelling van de configuratiejumper niet wijzigen.



**(\*) Fabrieksinstelling.**

**Beschrijving LED verlichting deurpaneel (bij zwakke verlichting):**

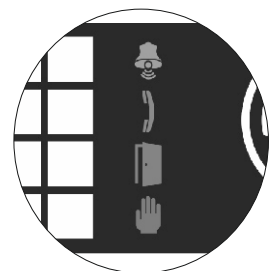
De LED-verlichting van het deurpaneel gaat aan als wordt aangebeld en de omgeving slecht is verlicht, zodat de bezoeker te zien is op de monitor van de woning.



**Beschrijving van de pictogrammen op het deurpaneel:**

Visuele LED indicatie van het buitendeurpaneel voor slechthorende bezoekers:

- Bij aanbellen: De led zal oplichten tijdens aanbellen en tijdens het gesprek.
- Tijdens communicatie: De led zal oplichten tijdens het gesprek.
- Tijdens opensturen deur: De led zal oplichten zolang de deur geopend.
- Beëindigen communicatie: De leds en zullen uitgaan.
- Aanbellen bij een deurpaneel terwijl er al communicatie is met een ander deurpaneel (met meerdere deurpanelen):  
De led zal voor 3 seconden oplichten.
- Bij aanbellen en wanneer de monitor in (niet storen) modus: De led zal voor 4 seconden oplichten.
- Wanneer wordt aangebeld bij een woning zonder monitor of telefoon wordt 4 seconden lang de LED weergegeven.



## INSTALLATIE DEURPANEEL

### Beschrijving van de gesproken aanwijzingen van het deurpaneel:





Aanwijzingen voor slechtzienden via de spraakfunctie van het deurpaneel:

Als de spraakfunctie van de geluidsmodule is geactiveerd (zie pagina 14 en 16 voor de configuratie), geeft het deurpaneel de volgende gesproken berichten.

- Bij een oproep: 'U heeft aangebeld'.
- Als een gesprek is geactiveerd: 'U kunt nu spreken'.
- Bij het openen van de deur: 'De deur is geopend'.
- Bij het einde van de communicatie: 'Het gesprek is beëindigd'.
- Bij meerdere deurpanelen kan het zijn dat bij één deurpaneel een oproep komt terwijl een ander deurpaneel al in gesprek is. In dat geval zegt de spraakmodule: 'In gesprek, probeer later nog eens'.
- Wanneer wordt aangebeld terwijl de monitor in de 'niet storen'-stand staat, geeft de spraakmodule het bericht 'Oproep wordt niet beantwoord'.
- Wanneer wordt aangebeld bij een woning zonder monitor of telefoon geeft de spraakmodule eveneens het bericht 'Oproep wordt niet beantwoord'.





### Het volume van de microfoon/luidspreker op het deurpaneel aanpassen:

Als na het opstarten van het systeem het volume van de microfoon/luidspreker bij het deurpaneel niet naar wens is, kan dit als volgt worden aangepast:

- Bel aan bij een woning.
- Laat in de woning de oproep ontvangen en een gesprek beginnen door op de betreffende knop  op de monitor te drukken.
- Vervolgens drukt u op het deurpaneel 3 seconden lang op de belknop totdat een reeks bevestigingstonen klinkt en de LED  begint te knipperen.
- Elke keer dat u nu op de belknop drukt, gaan het volume en de snelheid waarmee de LED knippert omhoog.
- Er zijn 5 instellingen voor het volume en hoe sneller de LED  knippert, hoe hoger het volume. Door na het bereiken van het maximale volume (instelling 5) nogmaals op de belknop te drukken, keert u terug naar het minimale volume (instelling 1).
- U slaat de instelling voor het volume op door de belknop ingedrukt te houden totdat een reeks ----- bevestigingstonen klinkt en de LED  uit gaat

### Volume van de spraakmodule aanpassen:

Als na het opstarten van het systeem het volume van de spraakmodule bij het deurpaneel niet naar wens is, kan dit als volgt worden aangepast:

- Na het aansluiten van de voeding op het deurpaneel drukt u binnen 10 seconden op een van de belknoppen op het deurpaneel.
- Houd de belknop ingedrukt totdat het volume van de spraakfunctie hoorbaar is en de LED  op het deurpaneel begint te knipperen.
- Elke keer dat u nu op de belknop drukt, gaan het volume en de snelheid waarmee de LED  knippert omhoog.  
Er zijn 5 instellingen voor het volume en hoe sneller de LED  knippert, hoe hoger het volume. Door na het bereiken van het maximale volume (instelling 5) nogmaals op de belknop te drukken, keert u terug naar het minimale volume (instelling 1).
- U slaat de instelling voor het volume op door de belknop ingedrukt te houden totdat een reeks bevestigingstonen klinkt en de LED  uit gaat.

## INSTALLATIE DEURPANEEL

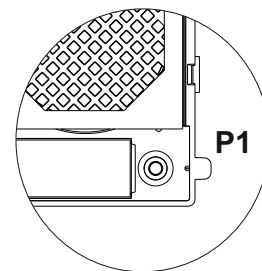
### De taal van de spraakmodule selecteren:

Volg onderstaande stappen op om de spraakfunctie van het deurpaneel te activeren: Stel DIP-schakelaar 6 van de geluidsmodule in op AAN (zie pagina 14); er klinkt een bevestigingstoon.

De taal van de spraakmodule kan worden ingesteld met behulp van drukknop P1 op de geluidsmodule.

Elke keer dat u op deze knop drukt, wijzigt de taal. Blijf op de knop drukken totdat u de gewenste taal hoort.

Als u de gewenste taal hebt gevonden, zet u DIP-schakelaar 6 weer op UIT. Er klinkt een bevestigingstoon.



### Het type contact voor relais 1 en relais 2 (deuropener) configureren.

Volg onderstaande stappen op om het type contact voor relais 1 en relais 2 (deuropener) te configureren.

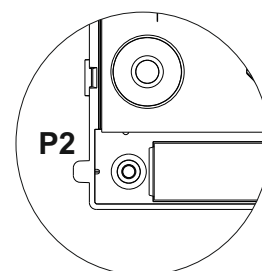
Stel DIP-schakelaar 6 van de geluidsmodule in op AAN (zie pagina 14); er klinkt een bevestigingstoon.

Selecteer het gewenste type contact (standaard fabrieksinstelling N.O (Normaalstand open) of N.C (Normaalstand gesloten)) met behulp van drukknop P2 op de geluidsmodule.

Elke keer dat u op deze knop drukt, wijzigt het type contact. Er klinkt een lange bevestigingstoon als N.O is geselecteerd of twee korte tonen als N.C is geselecteerd. Druk op P2 totdat u de gewenste toon hoort.

Als u de gewenste toon hebt gevonden, zet u DIP-schakelaar 6 weer op UIT. Er klinkt een bevestigingstoon.

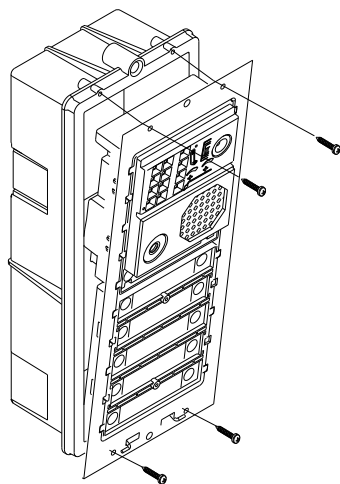
Belangrijk: Het type contact dat u hebt geselecteerd, geldt voor relais 1 en relais 2.



Beschrijving:  
Normaalstand open: N.O  
Normaalstand gesloten: N.C

**Belangrijk:** Het type contact dat u hebt geselecteerd, geldt voor relais 1 en relais 2.

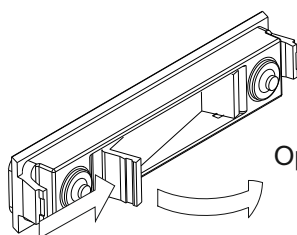
### De montageplaat vastzetten:



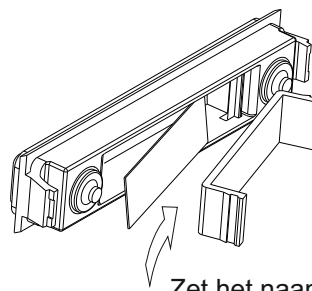
Als bedrading, configuratie en aanpassingen eenmaal gereed zijn, plaatst u de montageplaat in de behuizing en zet deze vast met de meegeleverde schroeven.

**Belangrijk:** Voordat u het deurpaneel sluit, belt u aan bij een willekeurige woning om te controleren of het systeem correct werkt.

### Naamplaatjes aanbrengen:



Open de houder.



Zet het naamplaatje erin en sluit de houder weer.



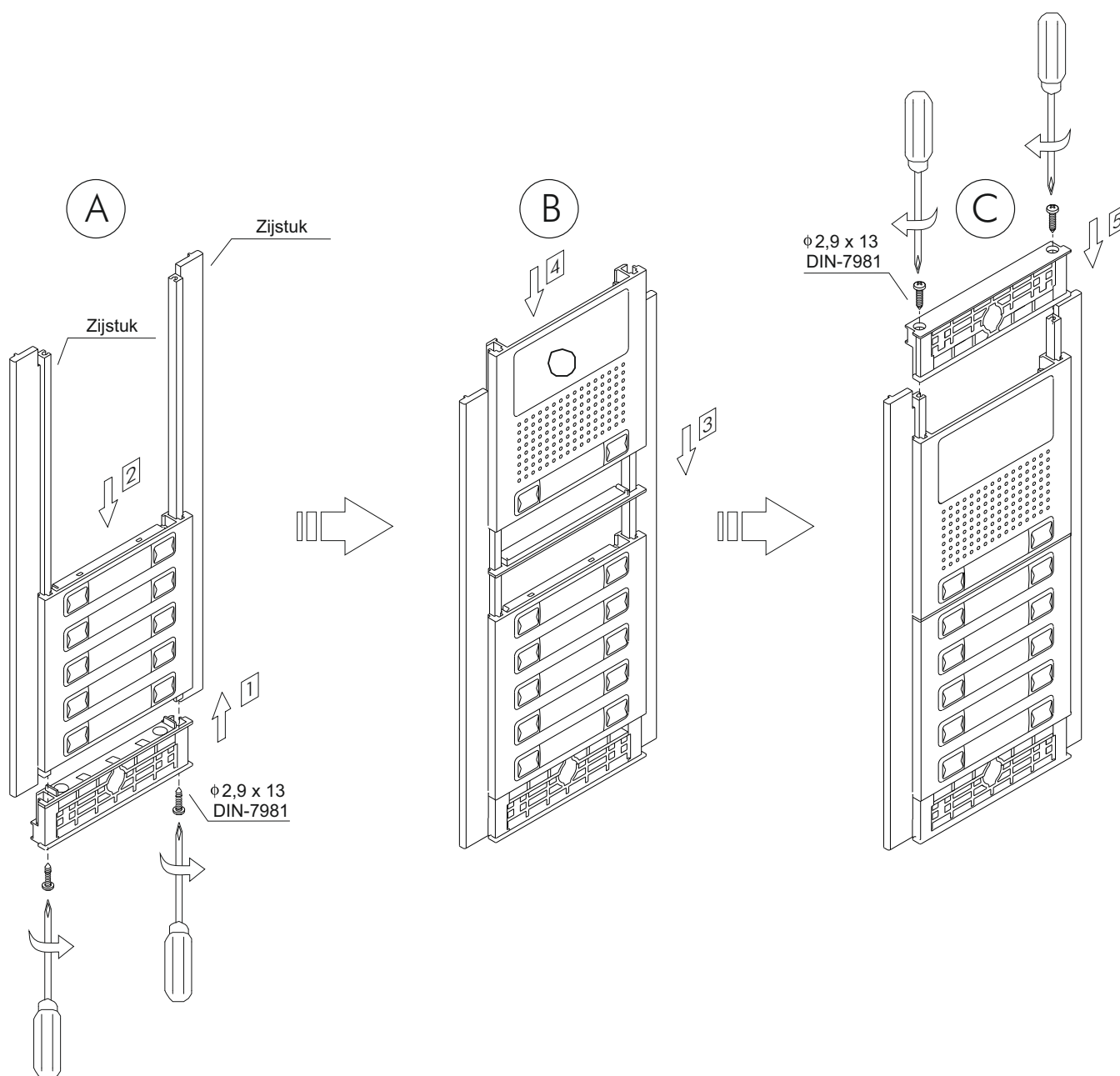
## INSTALLATIE DEURPANEEL

**Deurpaneel monteren:**

Breng aan de onderkant het afsluitelement aan op de zijstukken, zet dit vast met de meegeleverde schroeven (stap 1) en breng vervolgens de module aan (stap 2). Als het deurpaneel bestaat uit meer dan één module, plaatst u eerst de onderste module, zie afbeelding A.

Breng dan het tussenstuk aan (stap 3) en plaats de volgende module (stap 4), zie afbeelding B. Herhaal deze procedure wanneer het deurpaneel meerdere modules bevat (maximale aantal verticaal geplaatste modules is drie).

Breng als laatste aan de bovenkant het afsluitelement aan op de zijstukken (stap 5) en zet dit vast met de meegeleverde schroeven, zie afbeelding C.



## INSTALLATIE DEURPANEEL

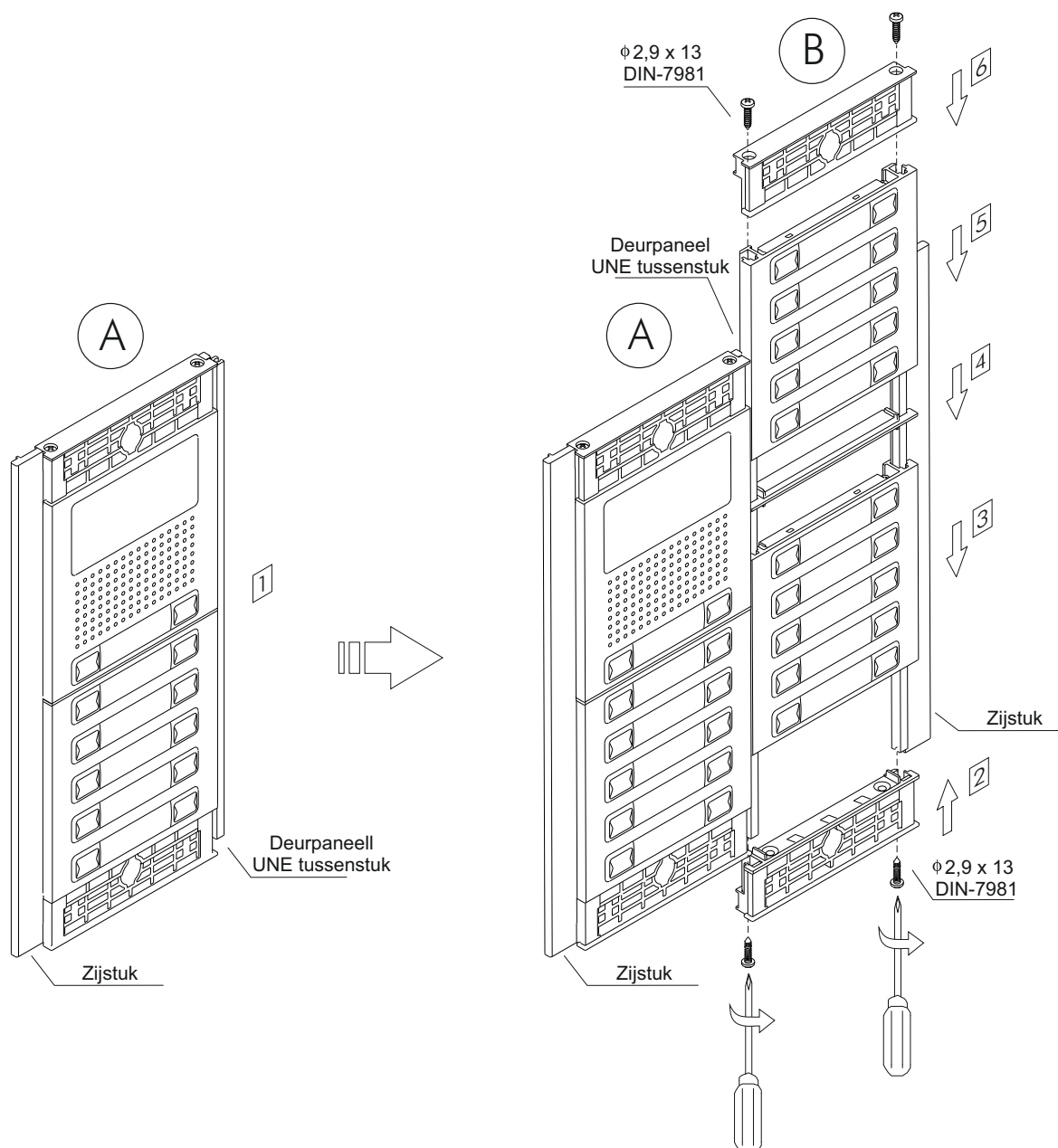
### Dubbel deurpaneel monteren:

Monteer het deurpaneel (A) zoals beschreven bij stap 1 van 'Deurpaneel monteren' in de voorgaande paragraaf. Denk erom dat het zijstuk dat deurpaneel (A) verbindt met deurpaneel (B) een UNE-zijstuk moet zijn, zie onderstaande afbeelding.

Breng aan de onderkant een afsluitelement aan tussen het UNE-zijstuk en het tweede zijstuk, zet dit vast met de meegeleverde schroeven (stap 2) en breng vervolgens de module aan (stap 3). Als het deurpaneel bestaat uit meer dan één module, plaatst u eerst de onderste module.

Breng dan het tussenstuk aan (stap 4) en plaats de volgende module (stap 5). Herhaal deze procedure wanneer het deurpaneel meerdere modules bevat (maximale aantal verticaal geplaatste modules is drie).

Breng als laatste aan de bovenkant het afsluitelement aan tussen het UNE-zijstuk en het tweede zijstuk en zet dit vast met de meegeleverde schroeven (stap 6).



**BELANGRIJK:** Als de aanpassingen eenmaal zijn gemaakt, plaatst u de zelfklevende pakking (meegeleverd met de set dekplaatjes N60XX CMPL) in het UNE-zijstuk van het deurpaneel.

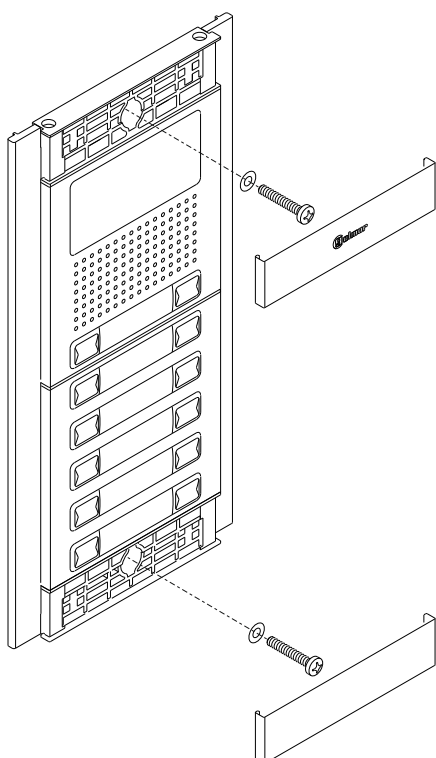
## INSTALLATIE DEURPANEEL

### Deurpaneel sluiten:

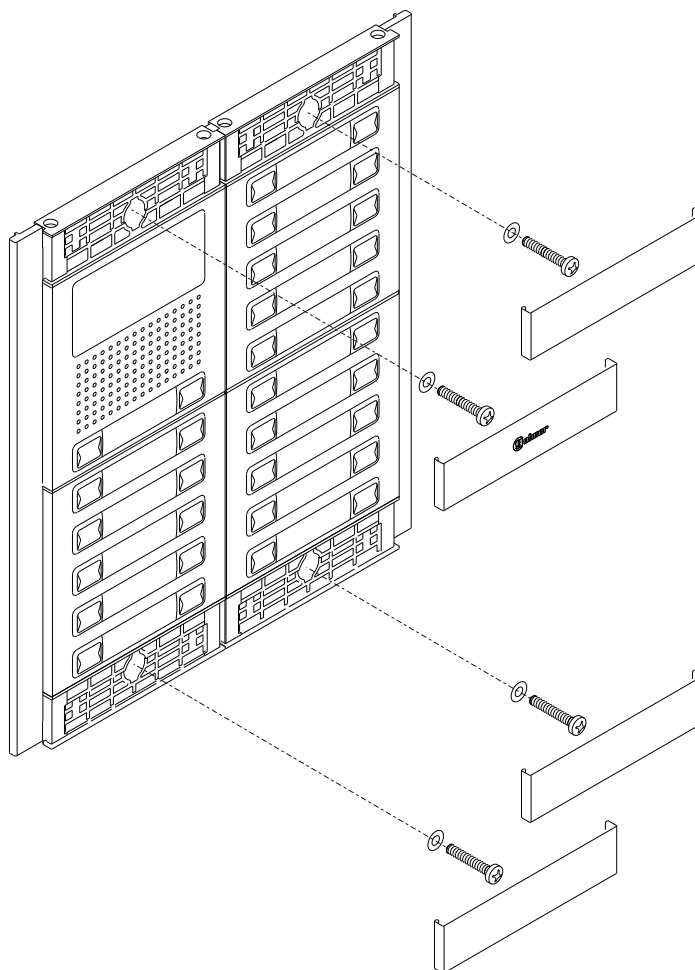
Bevestig het deurpaneel in de behuizing met de meegeleverde schroeven.

Breng als laatste de dekplaatjes aan. Plaats eerst de ene kant en oefen dan lichte druk uit op de andere kant tot het plaatje op zijn plaats valt.

### Deurpaneel:



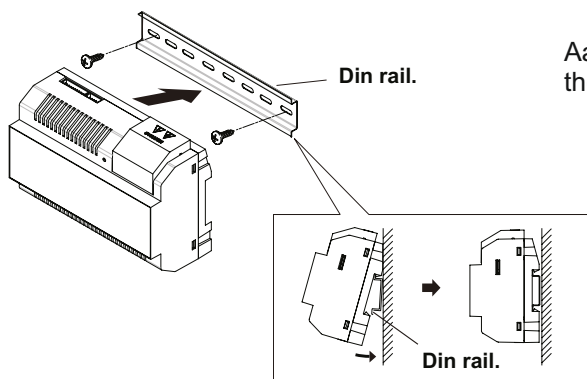
### Dubbel deurpaneel:



## INSTALLATIE VOEDING

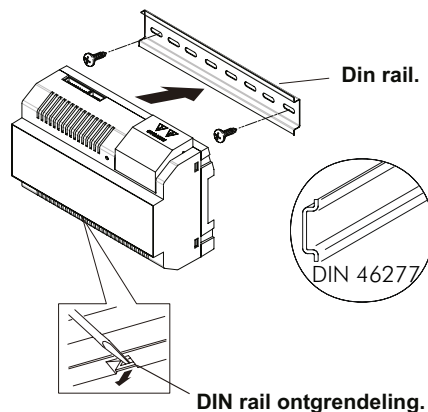
### Voeding FA-GB2 installeren:

Installeer de voeding op een droge en veilige plaats zodat deze niet vochtig of nat kan worden. Om het risico van een elektrische schok te vermijden, mag de voedingskast niet worden verwijderd en moet de bedrading van de terminals onaangetaast te blijven. Het systeem moet door een erkend installateur geïnstalleerd of aangepast worden terwijl de stroomtoevoer is afgesloten. De voeding moet stevig worden vastgezet om schade te voorkomen



Aanbevolen wordt de voeding te beschermen met een thermomagnetische beveiligingsschakelaar.

Bevestig de DIN-rail aan de muur met de pluggen en schroeven die met de voeding worden meegeleverd. Vervolgens kunt u de voeding aanbrengen door deze erop te drukken.



De voeding kan worden geïnstalleerd op een DIN 46277. U kunt de voeding van de DIN-rail afhaken door met een gewone schroevendraaier het lipje te ontgrendelen zoals aangegeven in de afbeelding. Het model FA-GB2 model kan 8 eenheden op de DIN-rail plaatsen.

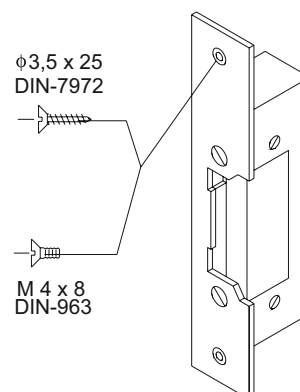
**BELANGRIJK:** Het maximale aantal eenheden dat kan worden aangesloten op een FA-GB2-voeding is 32 monitors van type VESTAGB2 of 15 monitors van type THERAGB2.

**Breng de beschermkap weer aan als aansluiten vande bedrading van de terminals gereed is.**

## DEUROPENER INSTALLEREN

### De deuropener installeren:

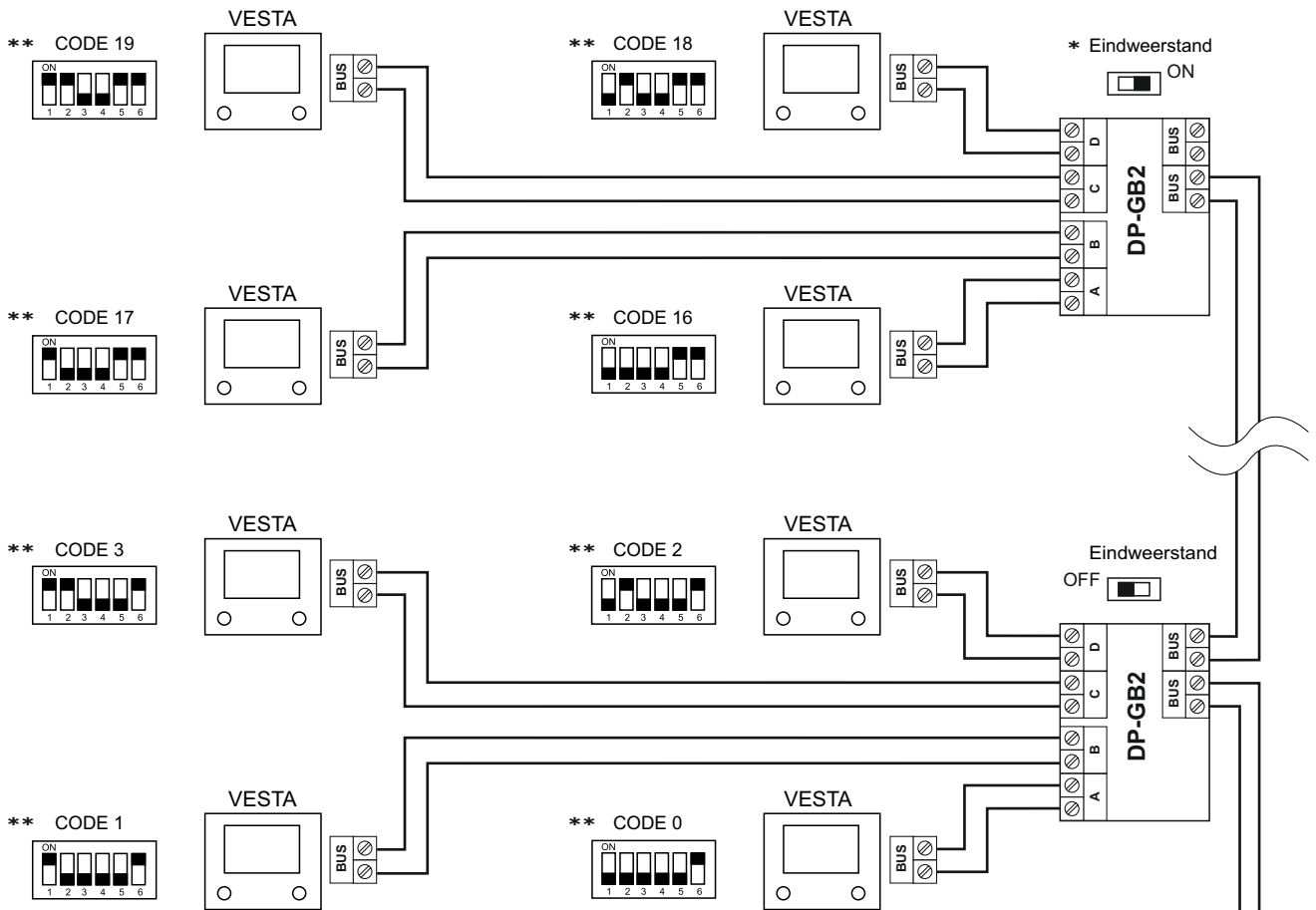
Als de deuropener in een metalen deur wordt geïnstalleerd, gebruikt u een boortje van 3,5 mm om een gat te boren. Bij een houten deur gebruikt u een boortje van 3,0 mm.



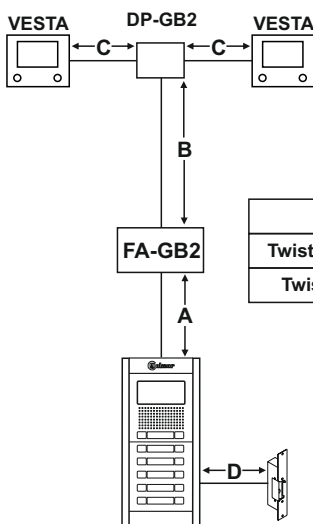
**BELANGRIJK:** De deuropener moet 12 V DC of AC zijn (Golmar). Zie **pagina 26** (AC-deuropener) en pagina **21 t/m 26** (DC-deuropener).

INSTALLATIE SCHEMA'S

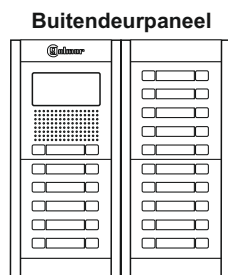
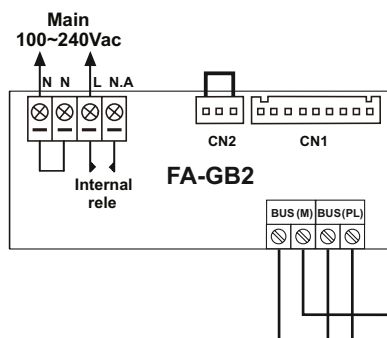
**Video-installatie met 20 VESTA-monitoren, 5 verdelers DP-GB2 en een Golmar 12 V DC deuropener:**



**Afmetingen en diameters:**

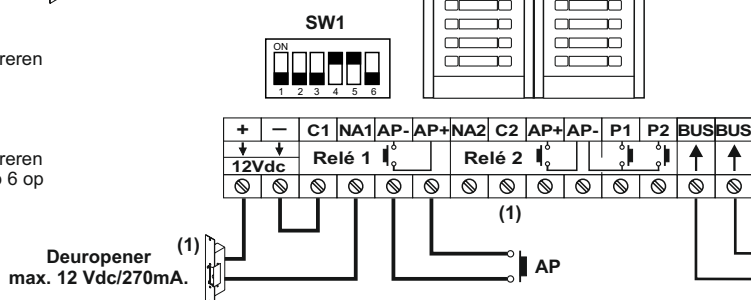


Kabel	A	B	C	D
Twisting 2x0.75mm <sup>2</sup>	60m	60m	30m	10m
Twisting 2x1mm <sup>2</sup>	80m	80m	40m	15m



\* Einde van de lijn configureren in de laatste verdelers. Inschakelen.

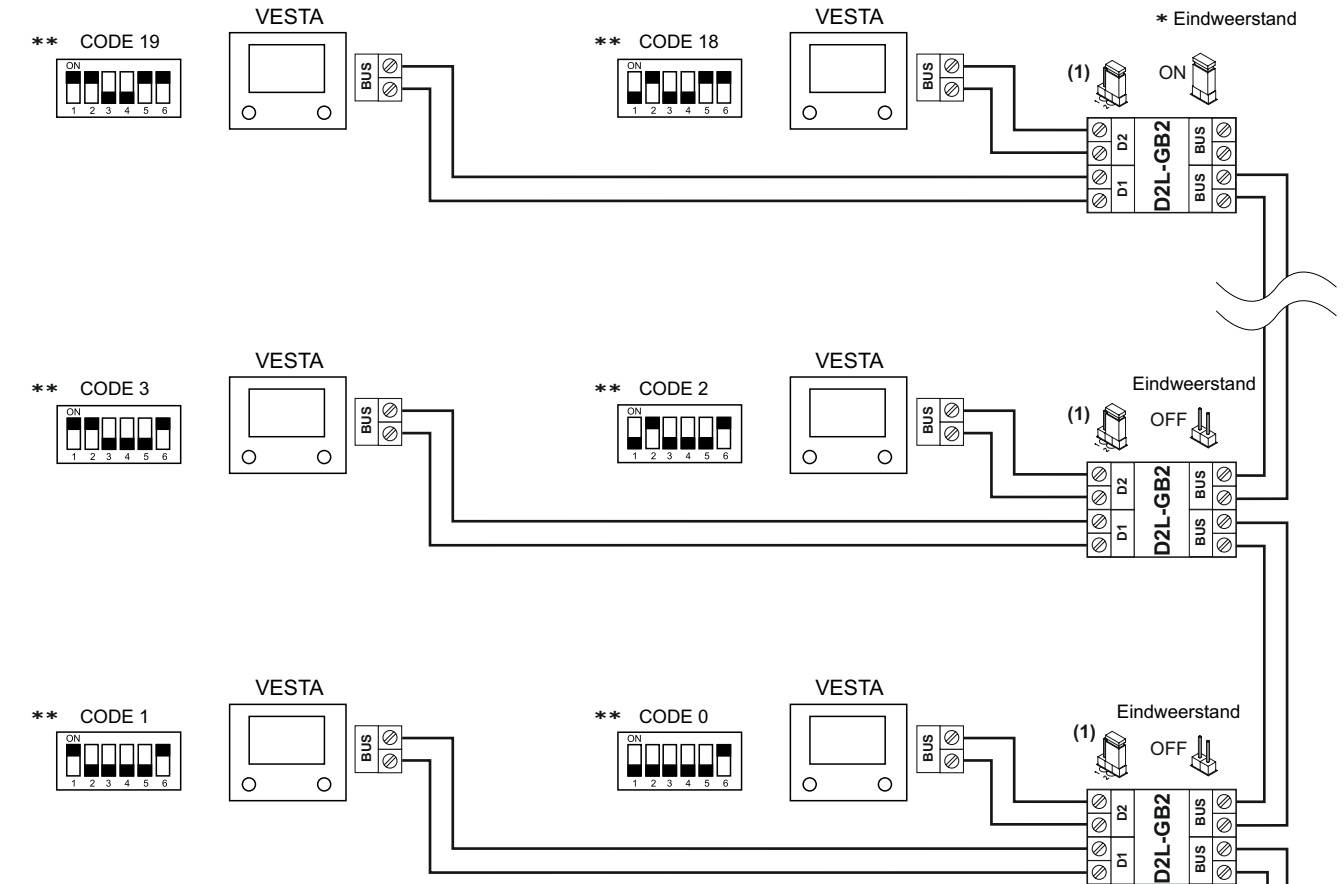
\*\* Einde van de lijn configureren in de laatste monitor. Dip 6 op AAN.



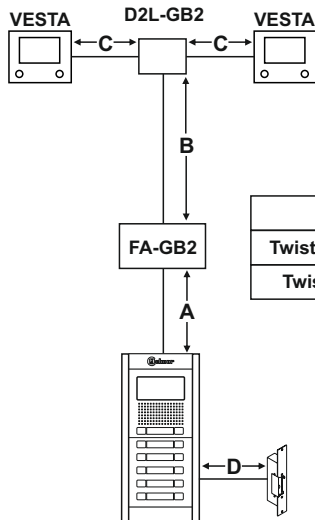
(1) **Belangrijk:** Zie [pagina 26](#) voor het aansluiten van een 12 V AC deuropener of een tweede deuropener.

INSTALLATIE SCHEMA'S

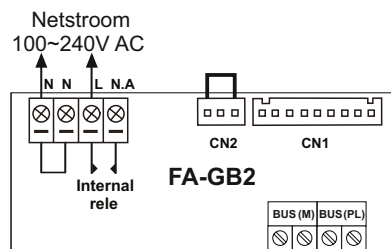
Video-installatie met 20 VESTA-monitoren, 10 verdelers D2L-GB2 en een Golmar 12 V DC deuropener:



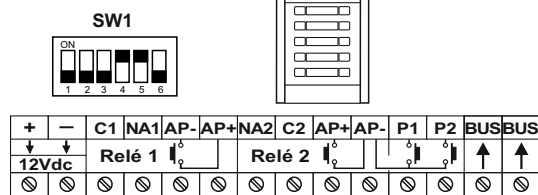
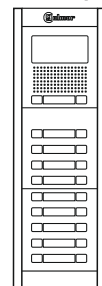
Afstanden en diameters:



Kabel	A	B	C	D
Twisting 2x0.75mm <sup>2</sup>	60m	60m	30m	10m
Twisting 2x1mm <sup>2</sup>	80m	80m	40m	15m



Buitendeurpaneel



Deuropener (2) max. 12 Vdc/270mA.

(1) Wijzig niet de fabriksingestelde positie van de jumper.

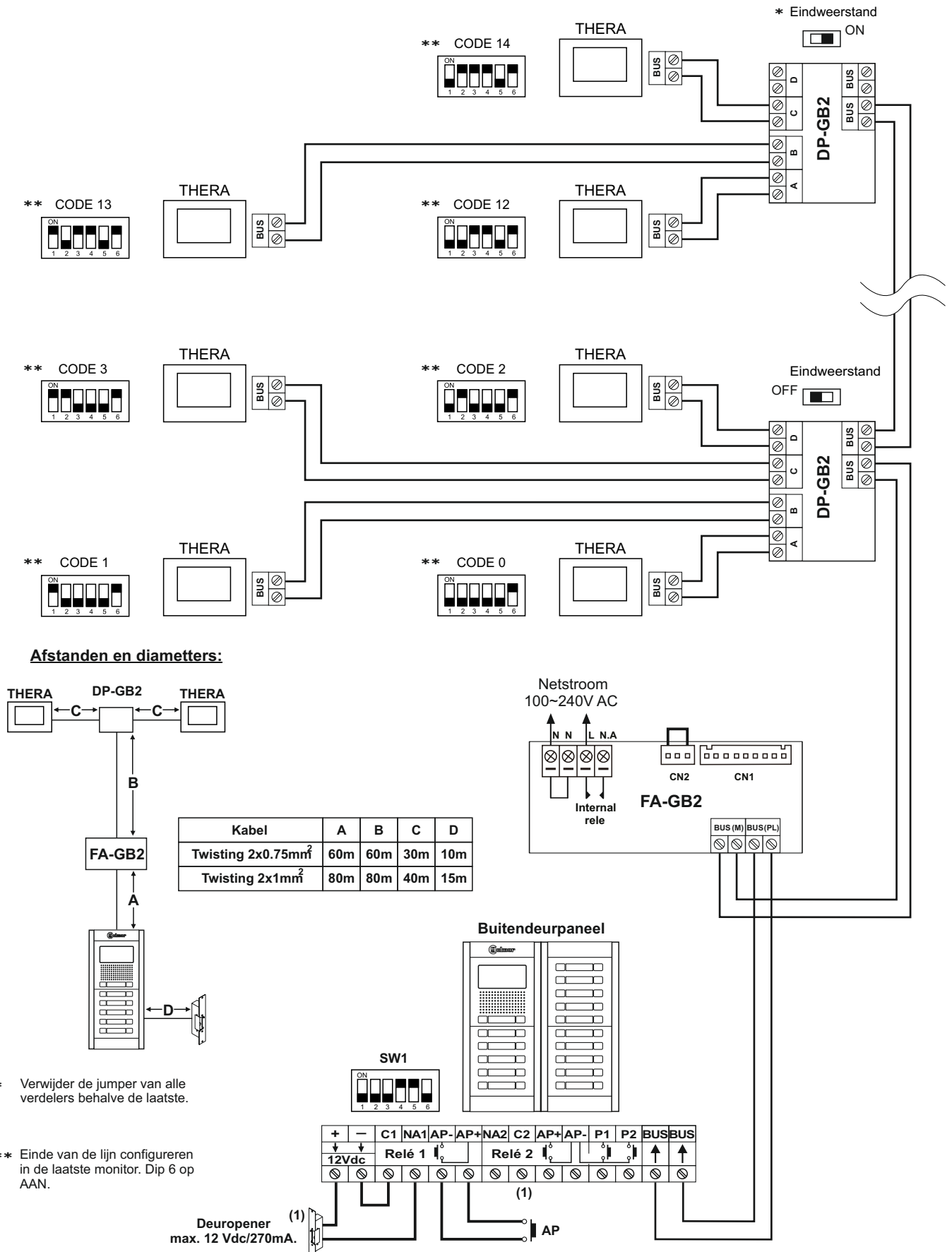
\* Einde van de lijn configureren in de laatste verdeler. Inschakelen.

\*\* Einde van de lijn configureren in de laatste monitor. Dip 6 op AAN.

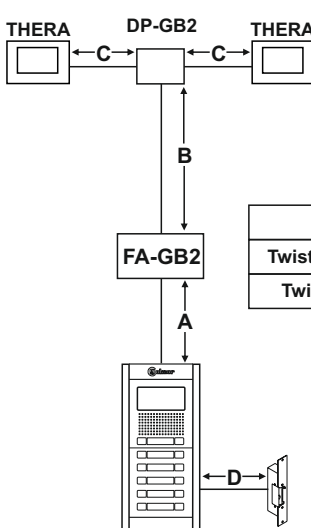
(2)Belangrijk: Zie pagina 26 voor het aansluiten van een 12 V AC deuropener of een tweede deuropener.

INSTALLATIE SCHEMA'S

**Video-installatie met 15 THERA-monitoren, 4 verdelers DP-GB2 en een Golmar 12 VDC deuropener:**



**Afstanden en diameters:**



Kabel	A	B	C	D
Twisting 2x0.75mm <sup>2</sup>	60m	60m	30m	10m
Twisting 2x1mm <sup>2</sup>	80m	80m	40m	15m

\* Verwijder de jumper van alle verdelers behalve de laatste.

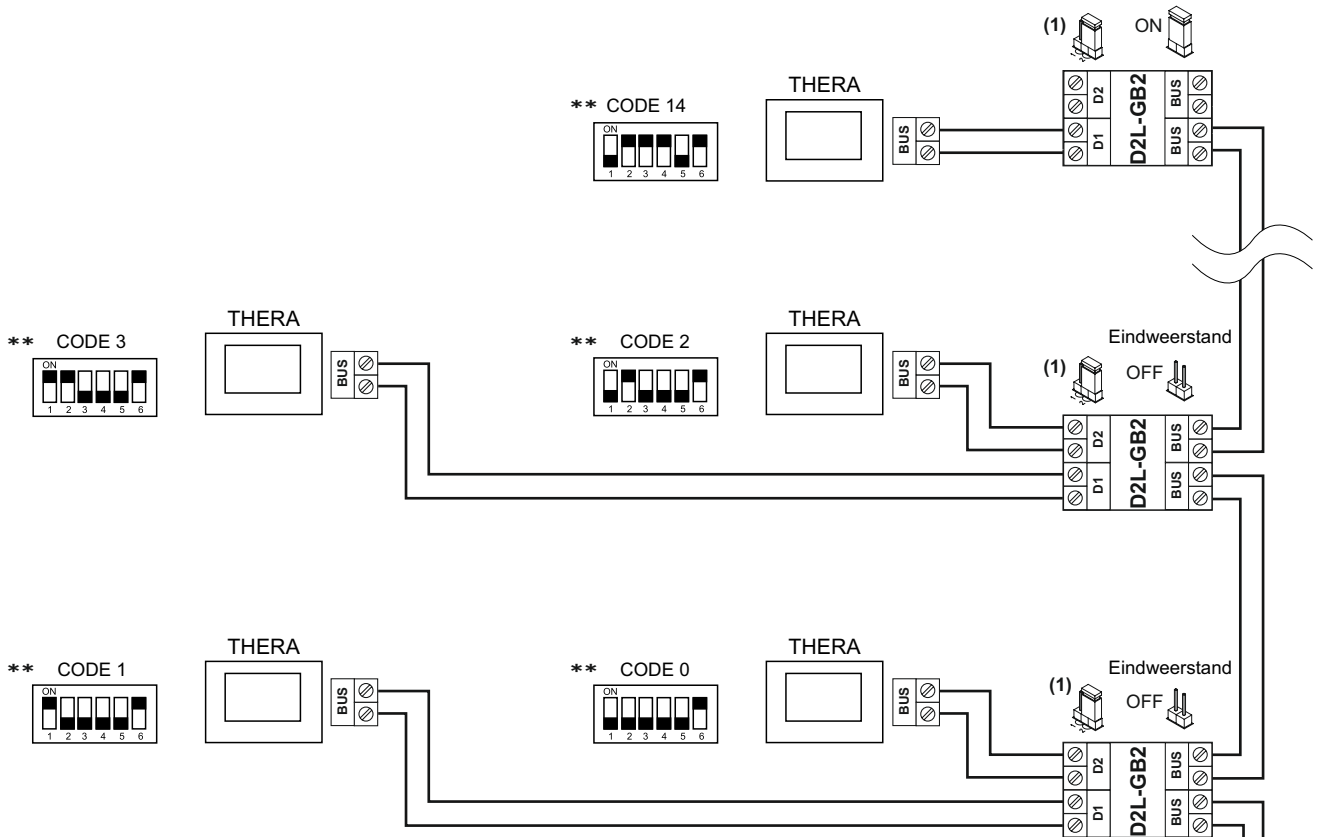
\*\* Einde van de lijn configureren in de laatste monitor. Dip 6 op AAN.

(1)Belangrijk: Zie **pagina 26** voor het aansluiten van een 12 V AC deuropener of een tweede deuropener

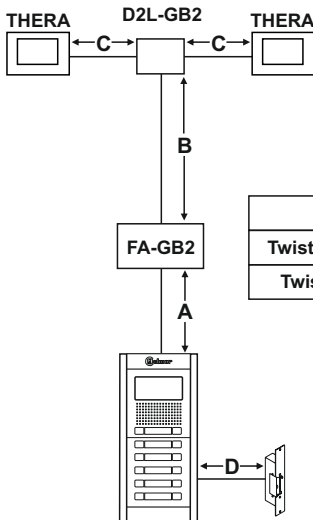
INSTALLATIE SCHEMA'S

Video-installatie met 15 THERA-monitoren, 8 verdelers D2L-GB2 en een Golmar 12 V DC deuropener:

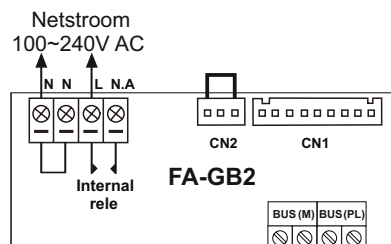
\* Eindweerstand



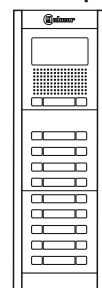
Afstanden en diameters:



Kabel	A	B	C	D
Twisting 2x0.75mm <sup>2</sup>	60m	60m	30m	10m
Twisting 2x1mm <sup>2</sup>	80m	80m	40m	15m



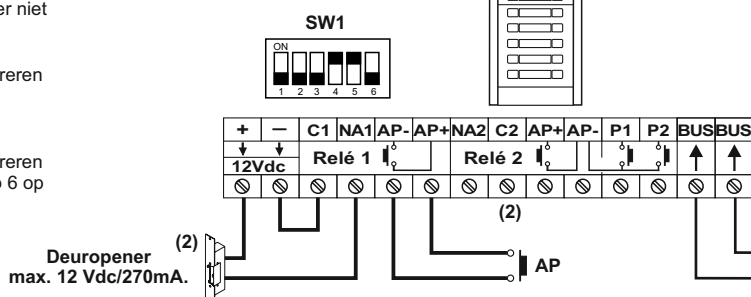
Buitendeurpaneel



(1) Standaard fabrieksinstelling van de configuratiejumper niet wijzigen

\* Einde van de lijn configureren in de laatste verdeler. Inschakelen

\*\* Einde van de lijn configureren in de laatste monitor. Dip 6 op AAN.

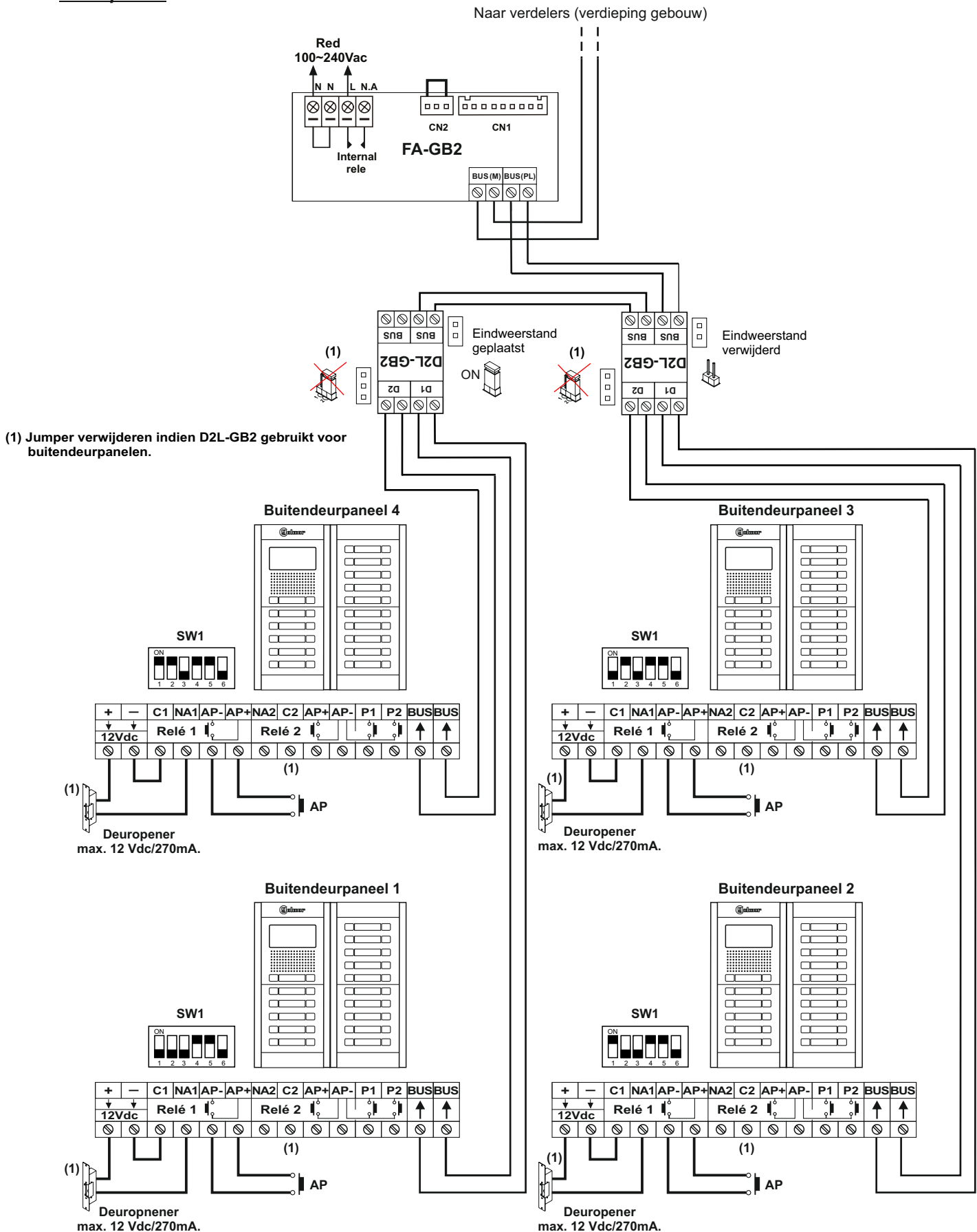


(2)Belangrijk: Zie pagina 26 voor het aansluiten van een 12 V AC deuropener of een tweede deuropener.



INSTALLATIE SCHEMA'S

**Video installatie met 4 buitendeurpanelen, D2L-GB2 splitter voor buitendeurpanelen en Golmar 12Vdc deuropener:**



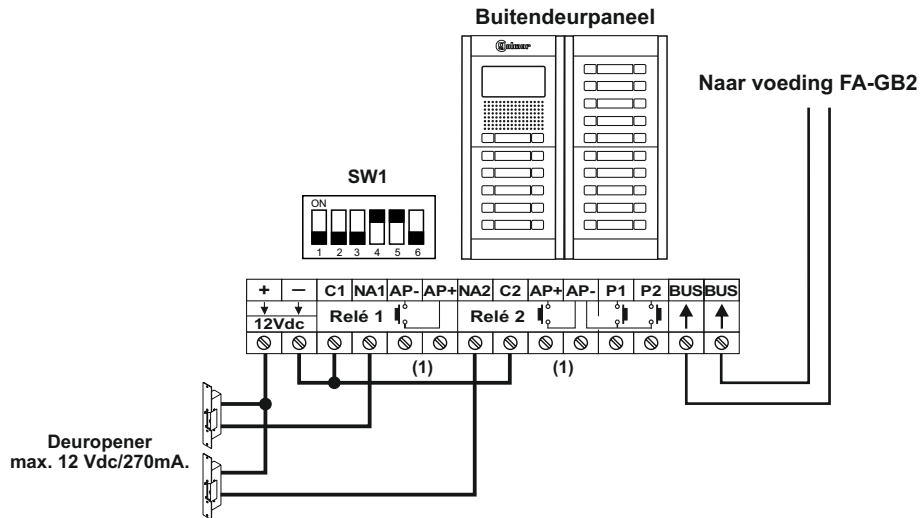
(1) Jumper verwijderen indien D2L-GB2 gebruikt voor buitendeurpanelen.

(1)Belangrijk: Zie **pagina 26** voor het aansluiten van een 12 V AC deuropener of een tweede deuropener.

INSTALLATIE SCHEMA'S

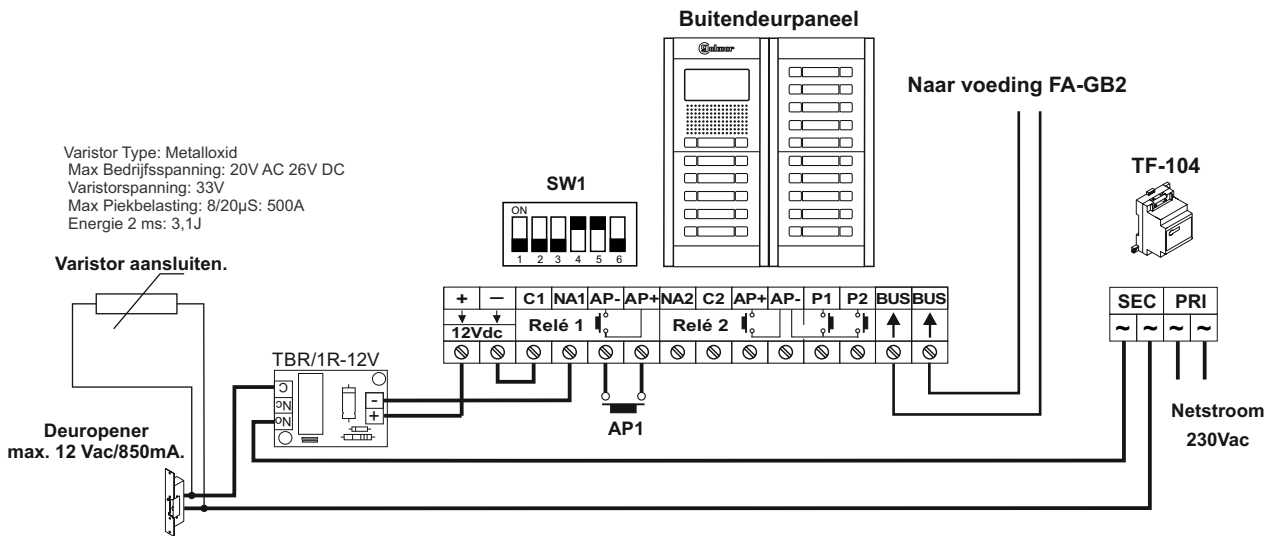
Golmar DC- en AC-deuopeners aansluiten.

2 DC-deuopeners aansluiten zonder 'AP':

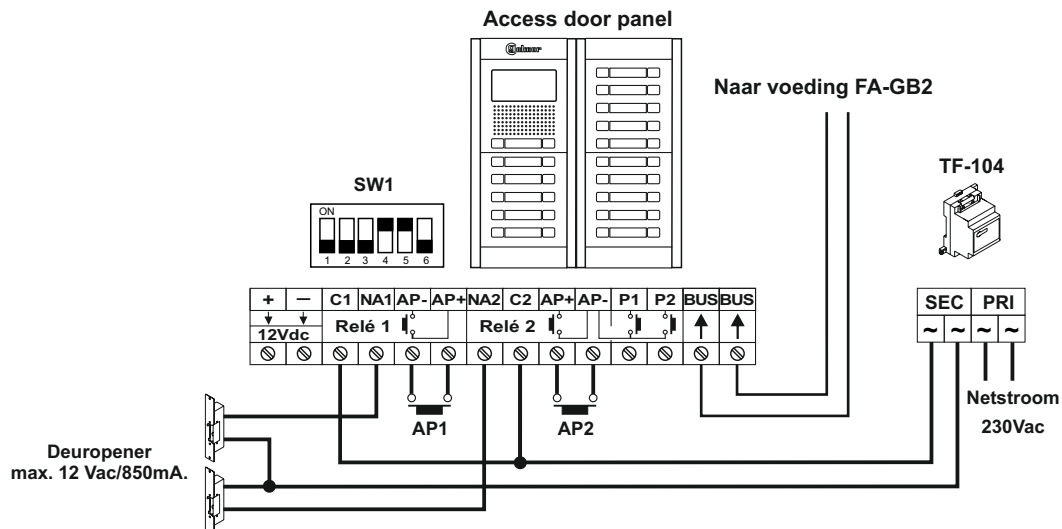


(1) **Belangrijk:** De 'AP'-knop deuropener niet gebruiken als er 2 DC-deuopeners zijn aangesloten

1 AC-deuropener aansluiten met 'AP'



2 AC-deuopeners aansluiten met 'AP':



NOTITIES:

---

A series of horizontal dotted lines for taking notes.



golmar@golmar.es  
www.golmar.es



Golmar behoudt zich het recht voor zonder voorafgaande kennisgeving wijzigingen aan te brengen.

Golmar se reserva el derecho a cualquier modificación sin previo aviso.

Golmar se réserve le droit de toute modification sans préavis .

Golmar reserves the right to make any modifications without prior notice.