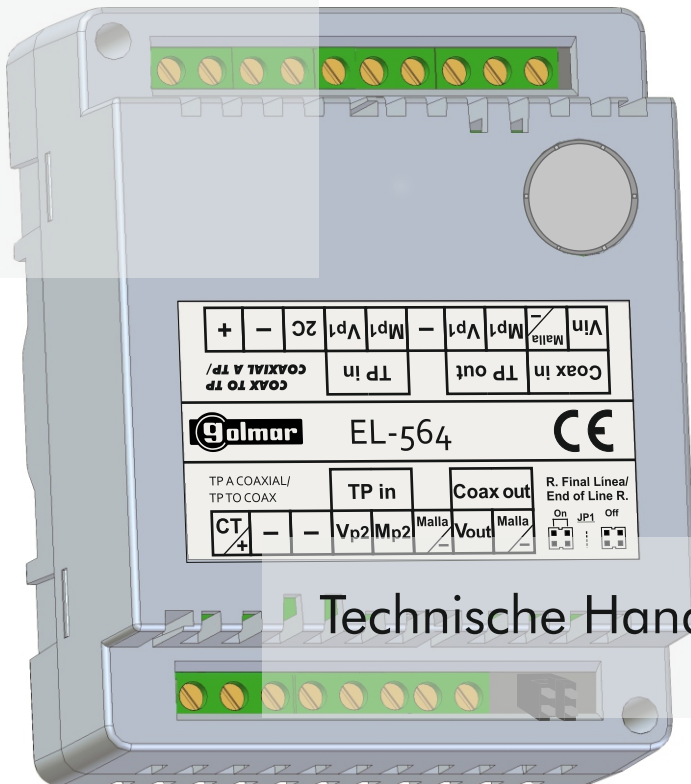


Video Omvormer

EL-564



Allereerst willen wij u hartelijk bedanken voor en feliciteren met de aanschaf van dit product van Golmar. Onze ISO-9001-certificering garandeert dat al onze producten voldoen aan de hoogste kwaliteitsnormen. Geavanceerde technologie en nauwkeurige kwaliteitscontrole zorgen ervoor dat zowel klanten als gebruikers de talloze mogelijkheden van het systeem volledig kunnen benutten. Voor optimaal gebruik en voor de juiste installatie van het systeem vragen wij u de tijd te nemen om deze handleiding te lezen.

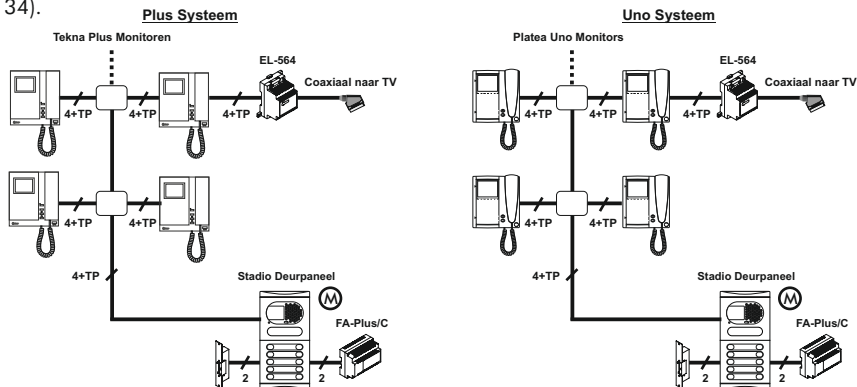
SYSTEEM EIGENSCHAPPEN

- ▣ Video Omvormer voor **Plus of Uno** systeem met **4+TP** bedrading.
- ▣ Vormt een video signaal om van **Twisted Pair** naar coaxiaal en van coaxiaal naar twisted pair.
- ▣ De volgende toepassingen zijn mogelijk in een **Plus of Uno** systeem met **4+TP** bedrading:
 - Aansluit mogelijkheid van het video signaal vanaf een **Platea Plus/Uno** monitor met 4+TP bedrading naar een **televisie**.
 - Aansluit mogelijkheid "2 draads" **V2Plus** systeem op een "4+TP" Plus codepaneel of algemeen deurpaneel.
 - Aansluit mogelijkheid "5 draads" **Vista Plus** systeem op een "4+TP" Plus codepaneel of algemeen deurpaneel.
 - Aansluit mogelijkheid om een 2^o camera met coax aan te sluiten op een "4+TP" **Plus/Uno** systeem met Tekna Plus monitoren.
- ▣ Gedefinieerde aansluitklemmen:
 - Aansluitklemmenblok voor twisted pair naar coaxiaal video signaal.
 - Aansluitklemmenblok voor coaxiaal naar twisted pair video signaal.
- ▣ Eindweerstand JP1 jumper.
- ▣ Geen aparte voeding nodig voor de omvormer, spanning komt vanuit de installatie.

TOEPASSING

Twisted Pair naar Coaxiaal Omvormer (video signaal van een Platea Plus/Uno monitor met 4+TP bekabeling naar een televisie tijdens aanbellen)

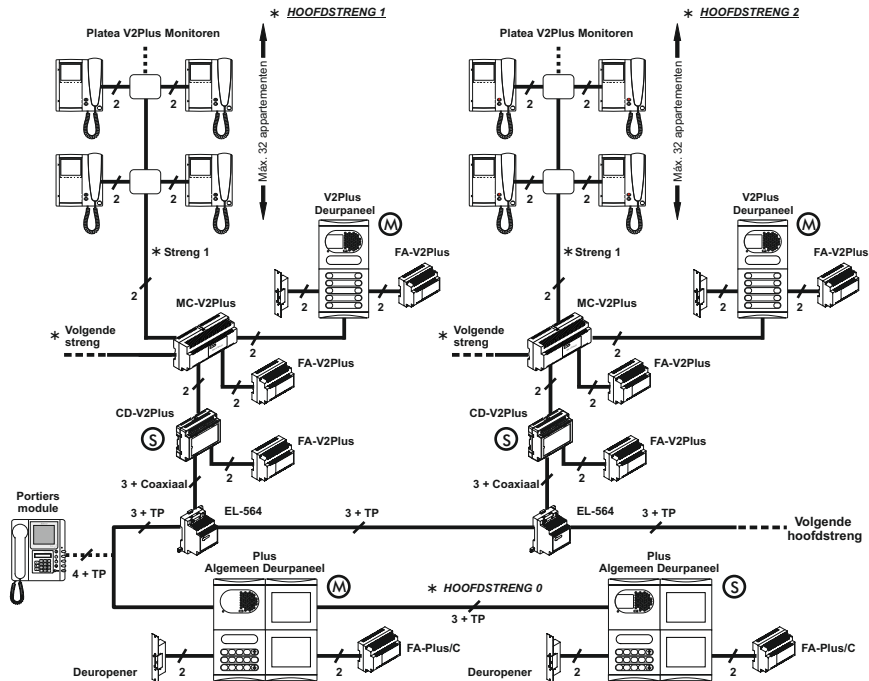
De EL-564 is noodzakelijk voor het omvormen twisted pair naar coaxiaal voor het aansluiten van een monitor (Plus/Uno met 4+TP bekabeling) op een TV. Zo kan het coaxiaal video signaal, via een euroconnector aangesloten worden op een TV (installatie schema's op pagina 34).



Twisted Pair naar Coaxiaal omvormer (V2Plus systeem met algemene deurpanelen Plus & 4+TP bekabeling)
Een EL-564 is noodzakelijk voor het omvormen van twisted pair vanaf een algemeen deurpaneel naar coaxiaal, om het videosignaal aan te sluiten op een CD-V2Plus protocol omvormer met coaxiaal input. **NOTE:** Voor een CD-V2Plus/TP is een EL-564 niet nodig.

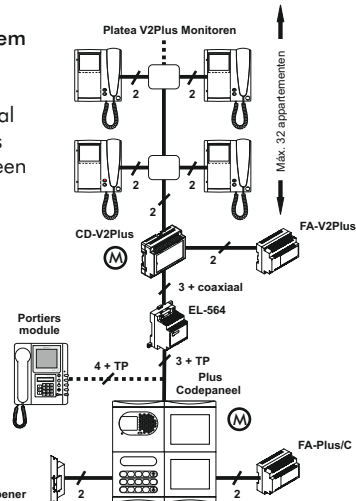
Deze type installaties hebben voor elke nieuwe hoofdstreng een omvormer nodig.

Zie het installatie schema op pagina 37.



Twisted Pair naar Coaxiaal omvormer (V2Plus systeem met Plus Codepaneel en 4+TP bekabeling)

Een EL-564 is noodzakelijk voor het omvormen van twisted pair vanaf een Codescroll paneel naar coaxiaal om een videosignaal aan te sluiten op een CD-V2Plus protocol omvormer met een coaxiaal ingang. Indien een CD-V2Plus/TP is toegepast is deze niet nodig.
Zie installatie schema op pagina 35.



*** Toelichting:**

Hoofdstreng: Logische adres.

Streng: Fysieke bekabeling in een installatie met dezelfde hoofdstreng of logische adres.

(M) = Master.

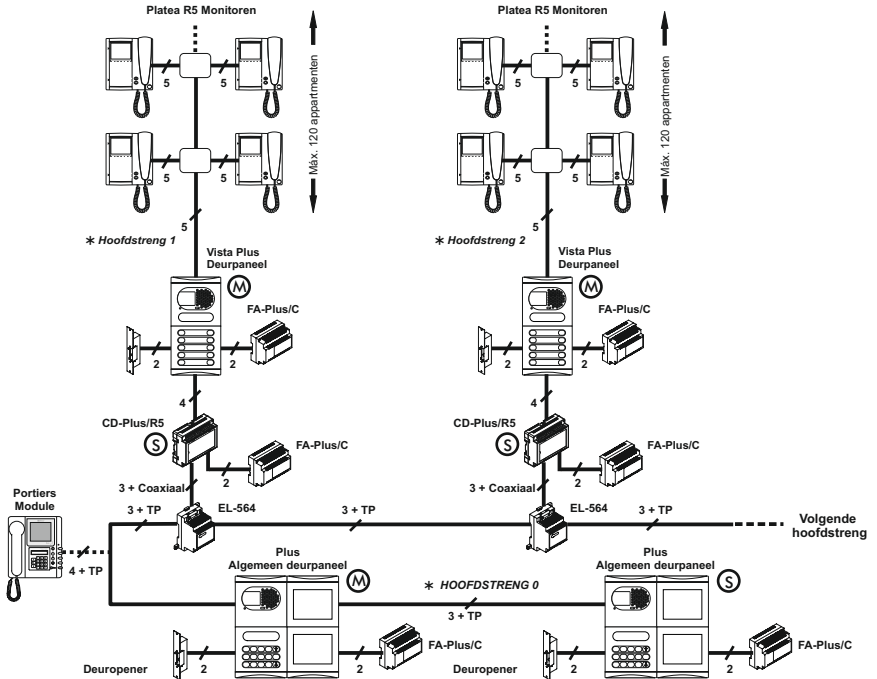
(S) = Slave.

Twisted Pair naar Coaxiaal Omvormer (Vista Plus systeem met algemene deurpanelen Plus & 4+TP installatie)

Een EL-564 is noodzakelijk voor het omvormen van twisted pair vanaf het algemene deurpaneel naar coaxiaal, zodat het video signaal aangesloten kan worden op de CD-Plus/R5 omvormer met coaxiaal input.

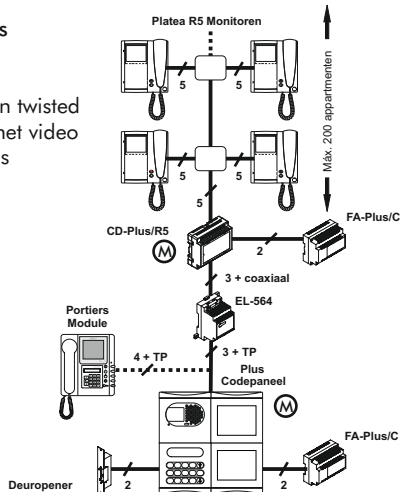
Deze type installaties hebben voor elke nieuwe hoofdstreng een omvormer nodig.

Zie het installatie schema op pagina 39.



Twisted Pair naar Coaxiaal omvormer (Vista Plus systeem met een Codepaneel Plus in een 4+TP installatie)

De EL-564 is noodzakelijk voor het omvormen van twisted pair vanaf het Codepaneel naar coaxiaal, zodat het video signaal aangesloten kan worden op de CD-V2Plus protocol omvormer met een coaxiaal input. Zie het installatie schema op pagina 36.



*** Toelichting:**

Hoofdstreng: Logisch adres.

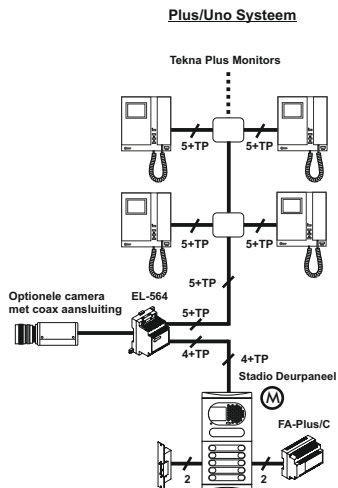
Steng: Fysieke bekabeling van de installatie in dezelfde hoofdstreng of logisch adres.

(M) = Master.

(S) = Slave.

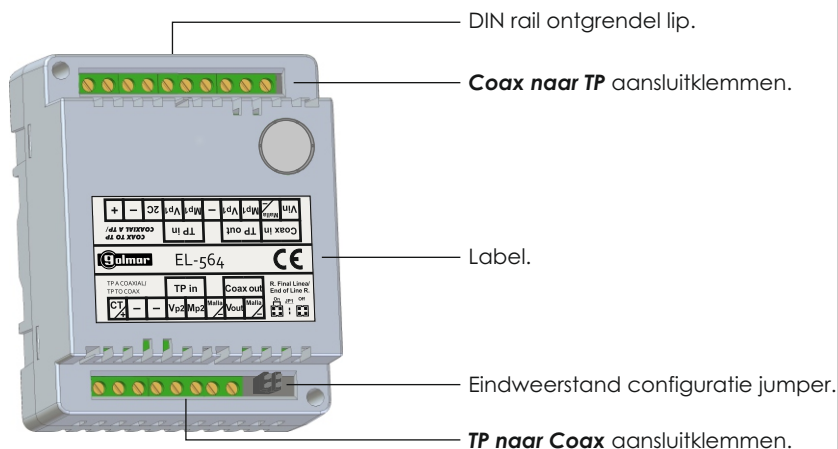
Coaxiaal naar Twisted Pair Omvormer (Plus/Uno 4+TP systeem met Tekna Plus monitor en 2de camera met coax aansluiting)

De EL-564 is nodig voor de omvorming van het coaxiale signaal naar twisted pair. Met een extra stuurdraad vanaf de monitor aangesloten op de 2C van de EL564 schakelt men naar de 2de camera. Zie installatie schema op pagina 41 voor details.



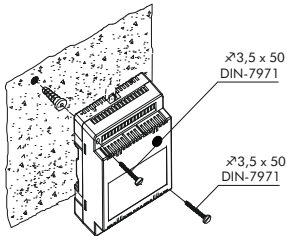
BESCHRIJVING

Beschrijving van de omvormer.



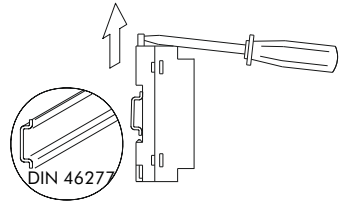
Detail plaatsing van de omvormer.

Installeer de unit op een droge en veilige plaats zodat deze niet vochtig of nat kan worden. Om beschadiging te voorkomen moet de omvormer op een juiste manier worden gemonteerd.



Wanneer de omvormer direct op de muur wordt gemonteerd boor dan twee gaten van 6mm. rond en plaats de pluggen. Bevestig de omvormer met de meegeleverde schroeven.

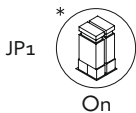
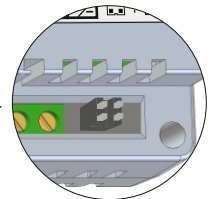
De omvormer kan bevestigd worden op een DIN rail (4 elementen) door deze erop te klikken. Om de omvormer los te nemen van de DIN rail, gebruik een smalle platte schroevendraaier als in het voorbeeld.



CONFIGURATIE

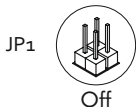
Beschrijving configuratie jumper.

De configuratie jumper JP1 moet alleen worden ingesteld wanneer een videosignaal wordt ongevormd van twisted pair naar een coaxiaal video signaal.



Eind weerstand.

Plaats de jumper (ON) wanneer het videosignaal (twisted pair) eindigt op de omvormer.

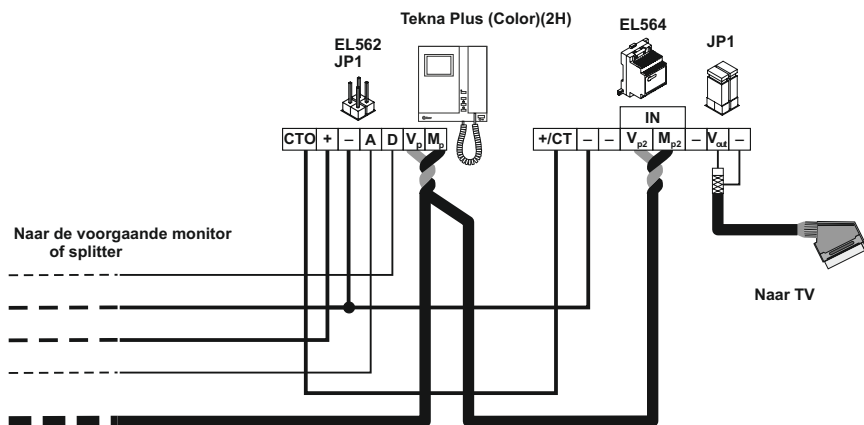


Eind weerstand.

Verwijder de jumper (OFF) wanneer het videosignaal (twisted pair) wordt doorgelust op de omvormer.

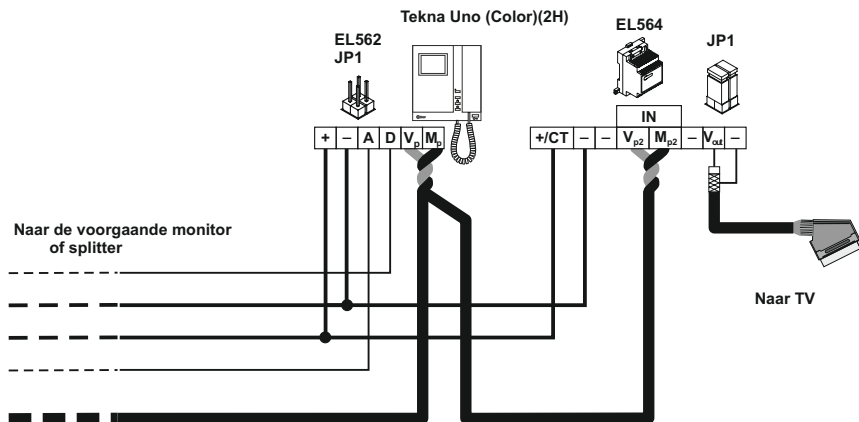
*Fabrieksinstelling

Twisted Pair naar Coaxiaal Omvormer (aansluiting van het video signaal vanaf de Tekna Plus monitor van een 4+TP installatie naar een televisie aansluiting).



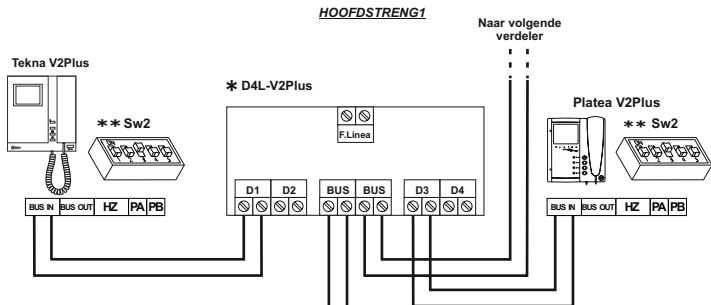
OPMERKING: Zet jumper JP1 waar de twisted pair eindigt.

Twisted Pair naar Coaxiaal Omvormer (aansluiting van het video signaal vanaf de Tekna Uno monitor van een 4+TP installatie naar een televisie aansluiting).



OPMERKING: Zet jumper JP1 waar de twisted pair eindigt.

Twisted Pair naar Coaxiaal omvormer (V2Plus systeem met codepaneel Plus in een 4+TP installatie).

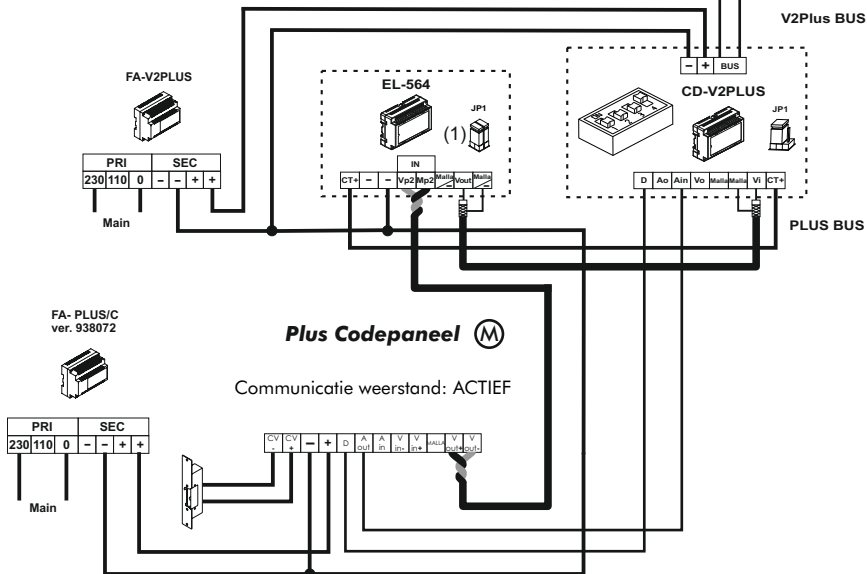


* Plaats de eindweerstand van 120 ohm op de laatste verdeler.

** Stel de eindweerstand in op de laatste monitor.

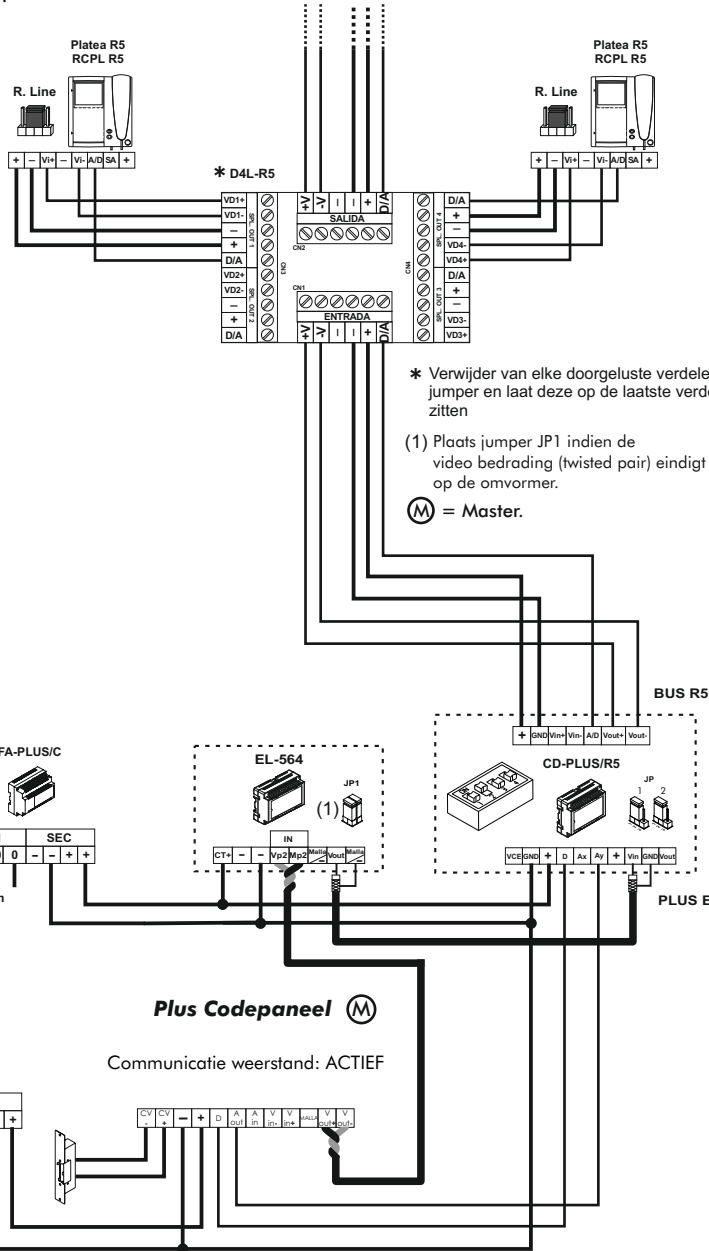
(1) Plaats jumper JP1 indien de video bedrading (twisted pair) eindigt op de omvormer.

(M) = Master.



BELANGRIJK: Voor het instellen en programmeren van zie de desbetreffende handleiding behorende bij het product.

Twisted Pair naar Coaxiaal omvormer (Vista Plus system met Codepaneel Plus in een 4+TP installatie).



* Verwijder van elke doorgeluste verdeler de jumper en laat deze op de laatste verdeler zitten

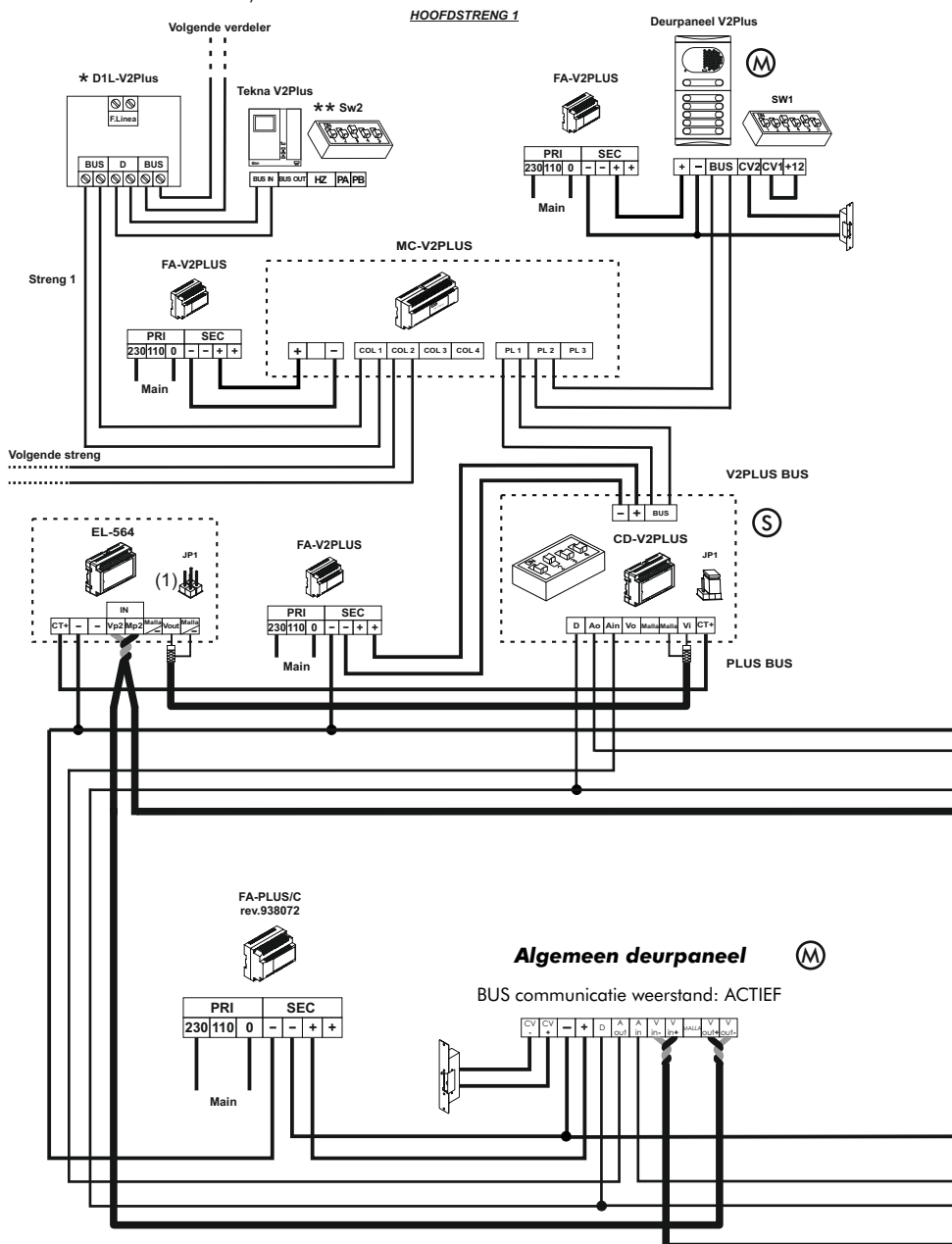
(1) Plaats jumper JP1 indien de video bedrading (twisted pair) eindigt op de omvormer.

(M) = Master.

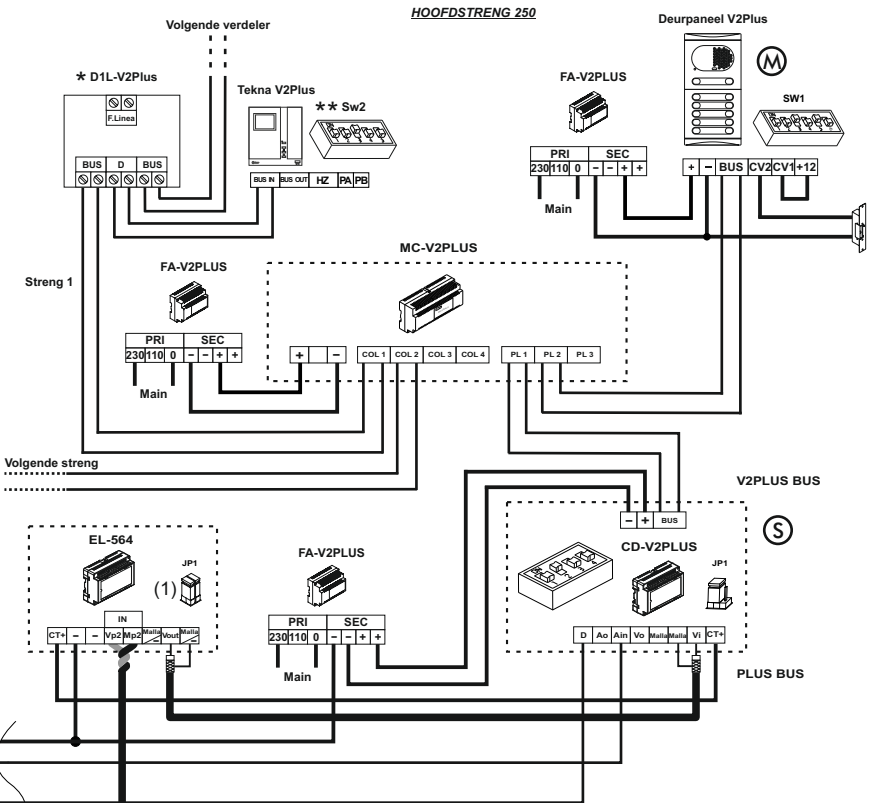
Plus Codepaneel (M)
 Communicatie weerstand: **ACTIEF**

BELANGRIJK: Voor het instellen en programmeren van zie de desbetreffende handleiding behorende bij het product.

Twisted Pair naar Coaxiaal omvormer (V2Plus systeem met een algemeen deurpaneel serie Plus en 4+TP installatie).



BELANGRIJK: Voor het instellen en programmeren van zie de desbetreffende handleiding behorende bij het product.



* Plaats de eindweerstand van 120 Ω op de laatste verdeler.

** Stel de eindweerstand in op de laatste monitor.

(1) Plaats de jumper JP1 "eindweerstand" indien de video bekabeling (twisted pair) eindigt op de omvormer EL564.

Ⓜ = Master.

Ⓢ = Slave.

FA-PLUS/C
rev.938072

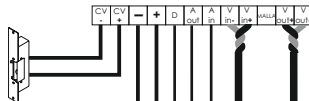


PRI	SEC
230 110 0	- - + +

Main

Algemeen deurpaneel

BUS communicatie weerstand: NIET ACTIEF

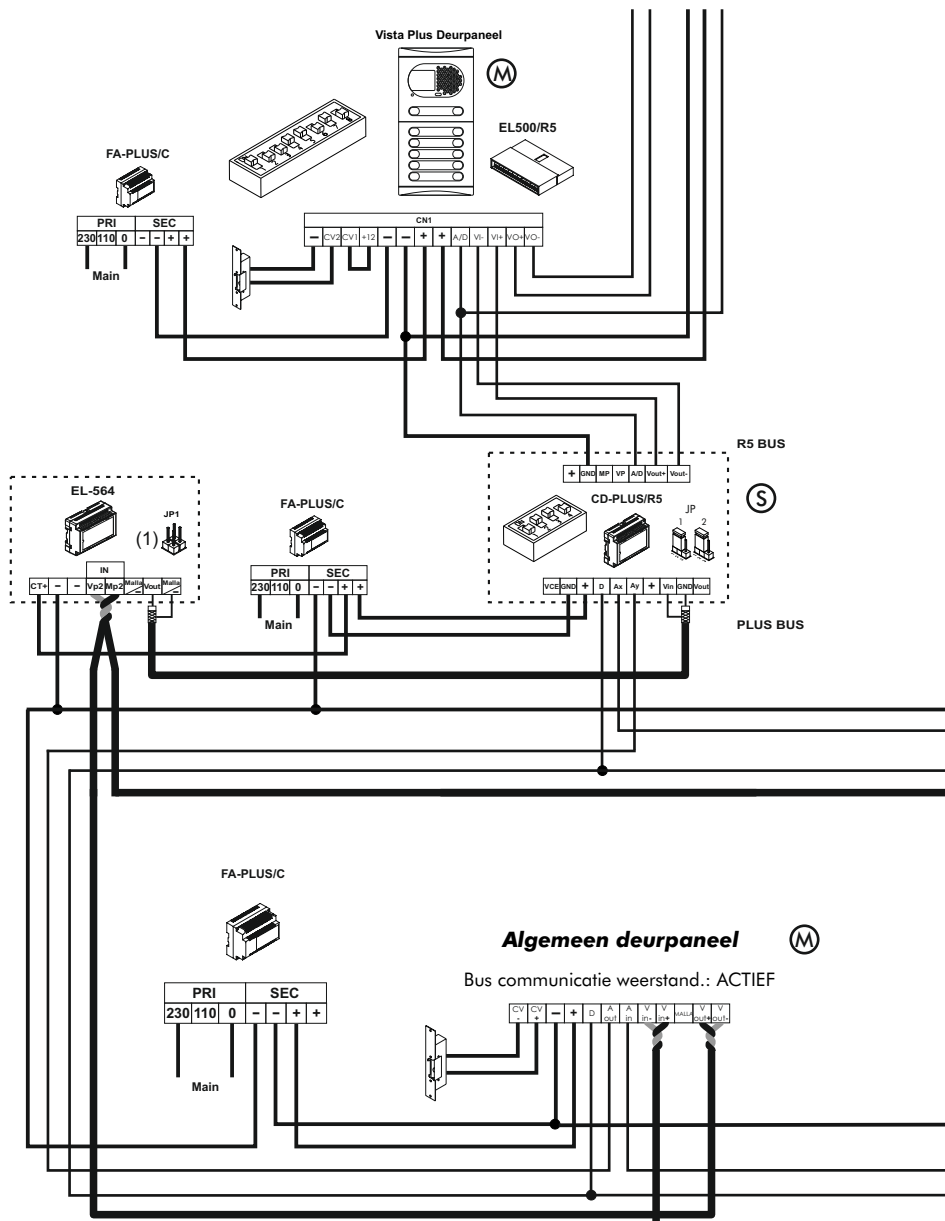


Naar volgend deurpaneel



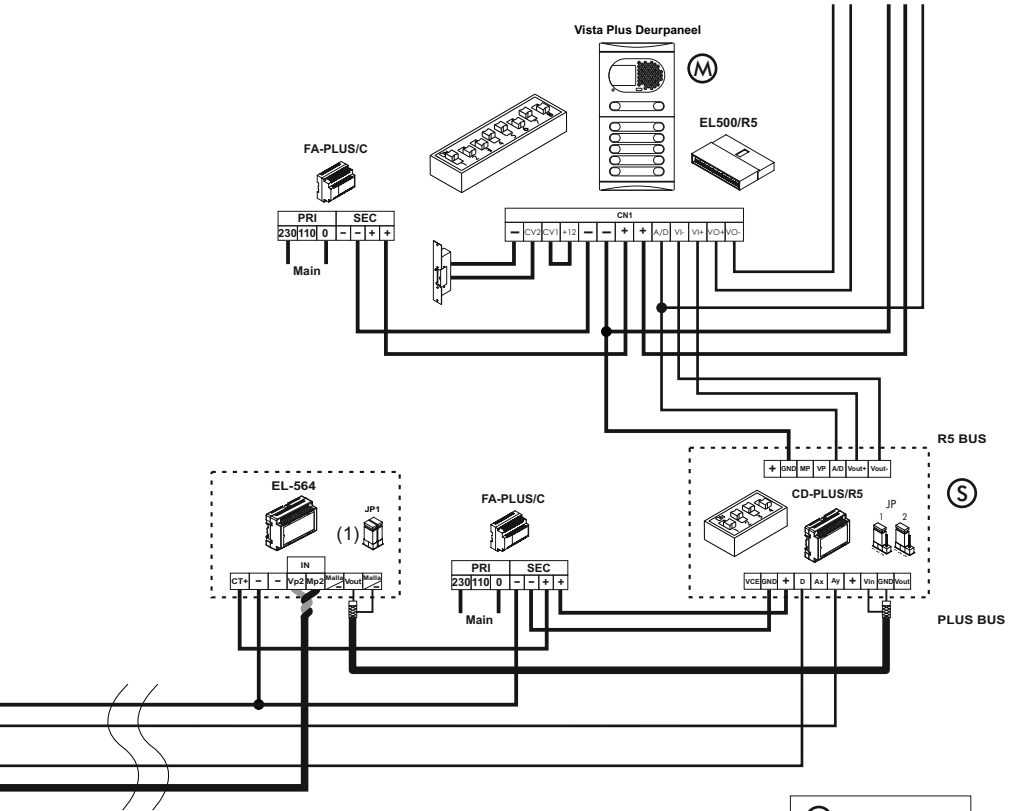
Twisted Pair naar Coaxiaal Omvormer (Vista Plus systeem met algemeen deurpaneel Serie Plus in een 4+TP installatie).

HOOFDSTRENG 1



BELANGRIJK: Voor het instellen en programmeren van zie de desbetreffende handleiding behorende bij het product.

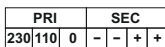
HOOFDSTRENG 250



(1) Zet jumper Jp1 "eindweerstand" op de EL564 wanneer de videodraden (twisted pair) eindigen op de EL564.

M = Master.
S = Slave.

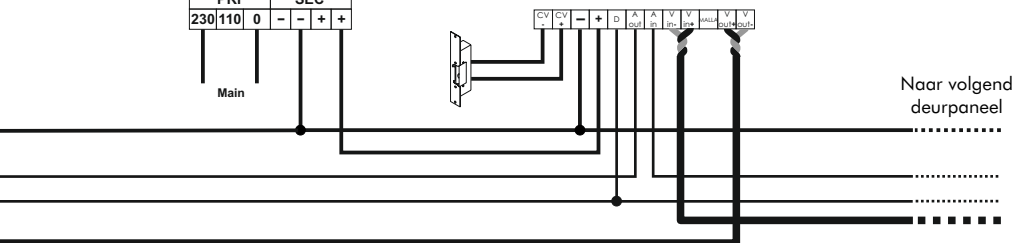
FA-PLUS/C



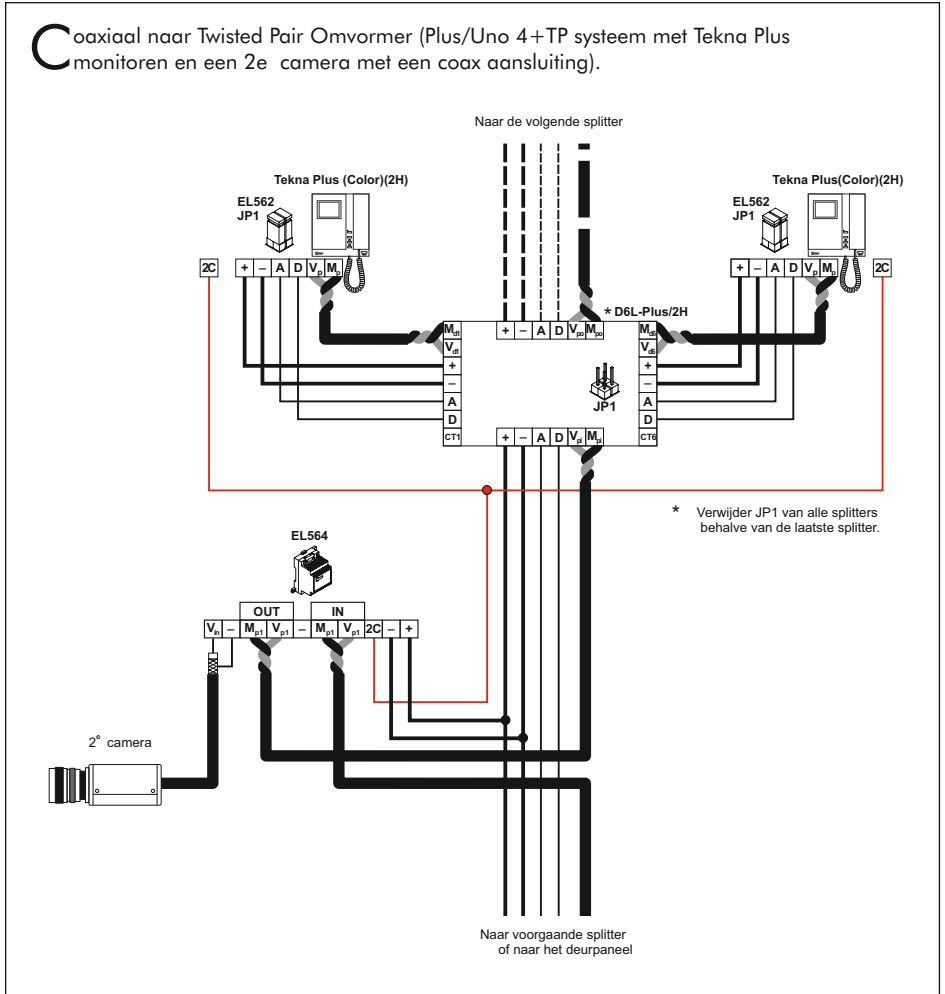
Algemeen deurpaneel



Bus communicatie weerstand.: NIET ACTIEF



Coaxiaal naar Twisted Pair Omvormer (Plus/Uno 4+TP systeem met Tekna Plus monitoren en een 2e camera met een coax aansluiting).



A large rectangular box with a thin black border, containing 25 horizontal dotted lines for writing notes. The lines are evenly spaced and extend across the width of the box.



VERCOMA

info@vercoma.nl
www.vercoma.nl



golmar@golmar.es
www.golmar.es

